

D2116



Pistol-grip Drills

Printed Matter No. 9836 3456 00

Valid from Serial No. A9700001
2011-02

Original Product instructions



	 WARNING

Atlas Copco

Istruzioni di sicurezza

Importante informazioni per una maggiore sicurezza nelle operazioni di foratura e maschiatura

Questo manuale aderisce alle Direttive EC per macchinari (2006/42/CE) riguardanti le istruzioni dell'operatore e alle parti rilevanti della norma CENT TC 255 "Utensili portatili ad azionamento non elettrico - Sicurezza".

Queste istruzioni riguardano le operazioni, l'impiego della macchina, gli utensili inseriti, le dotazioni e la manutenzione

La mancata osservanza di queste raccomandazioni, adottate da lungo tempo, può comportare gravi rischi.

Assicurarsi che l'operatore abbia capito perfettamente le seguenti raccomandazioni e che esse siano a sua completa disposizione.

⚠ Fare molta attenzione alle seguenti misure che devono essere adottate dall'operatore al fine di evitare il rischio di uso improprio o di incidenti

Installazione

Seguire le istruzioni relative al trattamento dell'aria elencate nelle istruzioni scritte in dotazione alla macchina.

Quando si consiglia la lubrificazione – impiegare soltanto i lubrificanti raccomandati.

Controllare le dimensioni del tubo e la pressione dell'aria.

Evitare il rischio di far vibrare il tubo flessibile – controllare periodicamente il tubo, il suo fissaggio e lo stato della fascetta stringitubo.

Controllare che l'aria di scarico sia diretta in modo da evitare che la polvere o l'aria proveniente dal pezzo lavorato soffino addosso all'operatore o ad altre persone. Se è possibile, creare barriere.

Quando è necessario, impiegare un tubo di scarico, completandolo con un collettore per polvere.

ⓘ Gli utensili portatili pneumatici non sono generalmente isolati per venire a contatto di fonti di energia elettrica. Non si deve accendere in atmosfera esplosiva – per prevenire lesioni personali e perdite di beni dovute al fuoco, si devono impiegare altri processi privi di scintilla.

Scegliere gli utensili ad inserto tenendo conto dell'applicazione, della potenza e della velocità della Vostra macchina.

Impiegare punte per perforazione ben affilate per evitare rotture o grippaggi nei fori.

Se la macchina è sospesa su una bilanciatrice – controllare periodicamente lo stato dei ganci e del morsetto di sospensione.

Prestate particolare alla prevenzione di incidenti durante l'utilizzo dell'utensile

Per prevenire la perdita della vista – indossare sempre una protezione per gli occhi a prova d'urto.

Isolare il lavoro creando barriere fra le stazioni operative.

Prima di impiegare l'utensile portatile, controllare che la sicura della leva di avviamento (se la macchina ne è dotata) sia funzionante e che l'utensile si arresti quando si rilascia il grilletto.

Rimuovere le chiavette del mandrino e le chiavi immediatamente dopo l'uso.

Per evitare lesioni personali dovute al contatto con l'utensile inserito rotante – staccare l'utensile portatile dall'alimentazione di aria compressa durante la sostituzione dell'utensile inserito oppure durante le operazioni di regolazione.

Fare attenzione alle mani, ai capelli, al vestiario e ai monili – stare sempre ben lontani dalle parti rotanti e dai taglienti.

Non dirigere mai il getto d'aria verso sé stessi o altre persone.

Impiegare un morsetto o una morsa da banco per fissare il pezzo durante l'operazione.

Pre-forare in modo leggermente più ampio del diametro dell'anima della foratura finale per aumentare il ritmo del materiale asportato e per ridurre al minimo la forza di reazione quando si sfonda.

Mantenere sempre un buon equilibrio con i piedi poggiati saldamente a terra - tenersi pronti alle reazioni inattese della macchina o alla rottura dell'utensile inserito.

Impiegare un'impugnatura di sostegno per assorbire la forza statica di reazione e la reazione improvvisa allo sfondamento, soprattutto quando si praticano fori di diametro superiore a 6,5 mm. nel metallo.

Per avanzamenti impegnativi di viti, l'impugnatura di sostegno o la barra di reazione devono poggiare su un punto fisso. La coppia del mandrino è elevata e può causare la frattura di un braccio o di una gamba se questi vengono trascinati o imprigionati.

Eseguendo le perforazioni in superfici o muri di natura sconosciuta, procedere con estrema cautela. Tenersi pronti a fronteggiare la scoperta di condutture del gas, dell'acqua o dell'elettricità.

Se l'alimentazione di energia s'interrompe – rilasciare immediatamente la leva.

Quando non s'impiega la macchina, si deve riporla in modo da ridurre al minimo il rischio di un avviamento involontario o di lesioni alle persone provocate dall'utensile inserito.

Rischi a lungo termine dovuti all'impiego della macchina

Per prevenire la perdita graduale dell'udito dovuta all'esposizione ad alti livelli di rumorosità – applicare una protezione auricolare se la macchina stessa o il processo generano un rumore elevato.

Le vibrazioni possono danneggiare mani e braccia – ridurre il tempo totale di esposizione alle vibrazioni causate da punte di perforazione difettose o da altri utensili inseriti inadatti.

Evitare l'inalazione di polvere prodotta dall'operazione di foratura.

La polvere può essere dannosa alla salute.

Adottare un sistema di evacuazione della polvere o, quando è necessario, indossare una maschera antipolvere collaudata.

Manutenzione

Osservando le istruzioni per la lubrificazione, la manutenzione e la revisione fornite dal fabbricante, si ottiene un'ottima durata operativa e un funzionamento affidabile della macchina.

Utilizzate solamente kit e ricambi originali Atlas Copco.

Attenzione

Prima di utilizzare l'utensile, leggere attentamente e capire le istruzioni di funzionamento.

Questa macchina, i suoi collegamenti e i suoi accessori sono previsti per la trapanare, alesare, svasare.

Se si impiegano altri accessori, seguire accuratamente le istruzioni riguardanti i limiti di velocità, l'impugnatura ausiliaria (per assorbire le forze di reazione improvvise) ed adottare la protezione personale necessaria per l'applicazione.

Per una maggiore affidabilità del prodotto e per motivi di sicurezza, eventuali modifiche del prodotto e dei suoi accessori devono essere eseguite soltanto previa autorizzazione tecnica del produttore.

Per prevenire lesioni personali:

Leggere attentamente e capire il contenuto del depliant allegato "Istruzioni generali di sicurezza per foratura e maschiatura".

Attenzione

Precauzioni per lo smontaggio e il rimontaggio

Le palette (pale) del rotore nell'utensile contengono PTFE. Rispettare sempre le norme di salute e sicurezza previste per il PTFE quando si lavora su queste palette del rotore. Nell'alloggiamento della macchina o sulle palette possono essere presenti particelle prodotte dall'usura delle palette. Assicurarsi che queste particelle non entrino in contatto con fiamme vive. Lavarsi le mani prima di fumare poiché le particelle contenenti PTFE riscaldate dalla fiamma possono generare fumi che a loro volta possono provocare una reazione allergica.

Informazioni generali

DICHIARAZIONE CE DI CONFORMITÀ

Atlas Copco Industrial Technique AB, S-105 23 STOCCOLMA, SVEZIA dichiara che il prodotto (del tipo e con il numero di serie riportati nella pagina a fronte) è conforme alle seguenti Direttive: **2006/42/EC**

Norme armonizzate applicate:

ISO 11148-3

Documentazione tecnica disponibile presso:
Responsabile qualità, Atlas Copco Industrial Technique, Stoccolma, Svezia

Stoccolma, 01.07.13

Tobias Hahn, Direttore generale

Firma del dichiarante



Installazione

Qualità dell'aria

- Per ottenere prestazioni ottimali e prolungare al massimo la vita della macchina, si consiglia di utilizzare aria compressa con un punto di rugiada massimo pari a +10°C. Si raccomanda inoltre di installare un essiccatore-refrigeratore d'aria di Atlas Copco.
- Utilizzare un filtro dell'aria separato di tipo Atlas Copco FIL, che rimuova i corpi solidi di grandezza superiore a 15 micron e oltre il 90% dell'acqua. Esso deve essere installato il più vicino possibile alla macchina e a monte di qualsiasi altra unità di trattamento dell'aria come REG o DIM (vedere Accessori per il trattamento dell'aria nel nostro

catalogo principale). Pulire il tubo flessibile tramite soffiatura prima di collegarlo.

Modelli che richiedono lubrificazione ad aria:

- L'aria compressa deve contenere una piccola quantità d'olio. Si raccomanda di installare un lubrificatore a nebbia d'olio Atlas Copco (DIM), impostato in funzione del consumo d'aria dell'utensile pneumatico in base alle seguente formula:

$L = \text{Consumo aria (litri/s)}$

(Disponibile nella nostra letteratura di vendita).

$D = \text{Numero di gocce al minuto (1 goccia = 15 mm}^3\text{)}$

$L * 0,2 = D$

ciò si applica all'utilizzo di utensili pneumatici in cicli di funzionamento prolungati. Nel caso di cicli di funzionamento più brevi, è possibile utilizzare un lubrificatore monopunto Atlas Copco tipo Dosol.

Per la regolazione dell'unità Dosol, vedere Accessori per linee d'aria nel nostro catalogo principale.

Modelli non lubrificati:

- Nel caso di utensili non lubrificati, sarà il cliente a scegliere le apparecchiature periferiche da utilizzare. Tuttavia, l'eventuale presenza di piccole quantità d'olio nell'aria compressa, fornita ad esempio da un lubrificatore a nebbia d'olio (DIM) o da un sistema Dosol, non è un problema. Gli utensili a turbina fanno eccezione, in quanto devono essere mantenuti privi d'olio.

Connessione dell'aria compressa

- L'utensile è stato progettato per una pressione di esercizio massima (e) di 6–7 bar = 600–700 kPa = 6–7 kp/cm².
- Prima di collegare il flessibile, pulirlo con aria.

Manutenzione

Protezione antiruggine e pulizia interna

L'acqua nell'aria compressa, la polvere e le particelle di usura causano ruggine e l'incollamento di pale, valvole, ecc.

Ciò può essere impedito irrorando con olio (alcune gocce), facendo funzionare l'utensile per 5-10 secondi ed eliminando l'olio con un panno assorbente.

Proteggere l'utensile con questa operazione in caso di arresti prolungati.

Revisione e lubrificazione

L'utensile deve essere ispezionato periodicamente con intervalli di sei mesi. Se viene destinato ad un

impiego gravoso o se non funziona a dovere, deve essere ritirato dal servizio operativo ed ispezionato con maggiore frequenza.

Per quanto riguarda le istruzioni per lo smontaggio ed il rimontaggio, consultare il manuale di assistenza separato.

Quando si smonta l'utensile per la revisione, si devono ingrassare la valvola ingresso aria, gli ingranaggi del planetario, i cuscinetti ad aghi e a sfere. Usando Molykote BR2 Plus si possono ottenere lunghi intervalli tra le lubrificazioni.

- ⓘ Pulire il rotore e il cilindro prima di sostituire le lamelle. Applicare uno strato sottile di grasso gleitmo 585 KC (180 g no 4080 0871 00), sulle facce d'estremità del rotore. Montare il motore asciutto e controllare che giri senza impedimenti. Aggiungere due gocce di olio nell'aria d'ingresso e rigirare il motore in modo che l'olio venga distribuito sulle parti interne dello stesso.**

Il filtro a reticella dell'adattatore deve essere pulito periodicamente al fine di prevenirne l'intasamento, che ne diminuisce la capacità.

Guida alla lubrificazione di smerigliatrici (turbine escluse) ed trapano

Marca	Universale Cuscinetti	Aria di lubrificazione
BP	Energrease LS-EP2	Energol E46
Castrol	Spheerol EP L2	
Esso	Beacon EP2	Arox EP46
Q8	Rembrandt EP2	Chopin 46
Mobil	Mobilegrease XHP 222	Almo oil 525
Shell	Alvania EP2	Tonna R32
Texaco	Multifak EP2	Aries 32
Molycote	BR2 Plus	Vedere "Lubrificazione" nelle Istruzioni per l'uso Istruzioni per l'uso

Informazioni utili

 **Eseguire l'accesso a Atlas Copco www.atlascopco.com**

Il nostro sito web offre informazioni sui prodotti, gli accessori, le parti di ricambio e le pubblicazioni.

Linee guida ergonomiche

- 1) Fare frequenti interruzioni e cambiare spesso la posizione di lavoro.
- 2) Adattare la zona della stazione di lavoro secondo le proprie necessità e il lavoro svolto.

- Regolare un intervallo di distanza comodo da raggiungere determinando dove collocare pezzi e utensili, per evitare il carico statico.
 - Utilizzare l'attrezzatura della stazione di lavoro come tavoli o sedie adatte al lavoro svolto.
- 3) Evitare posizioni di lavoro sopra il livello della spalla o con tenuta statica durante le operazioni di assemblaggio.
- Lavorando sopra il livello della spalla, ridurre il carico sui muscoli statici diminuendo il peso dell'utensile, utilizzando per esempio bracci a torsione, avvolgitubo o bilanciatori del peso. Il carico sui muscoli statici può inoltre essere ridotto tenendo l'utensile in prossimità del corpo.
 - Verificare di fare frequenti interruzioni.
 - Evitare posizioni estreme del braccio o del polso, in particolare per le operazioni che richiedono una certa forza.
- 4) Regolare il campo di visione perché sia comodo minimizzando il movimento degli occhi e del capo durante l'attività lavorativa.
- 5) Utilizzare un'illuminazione adeguata per il lavoro svolto.
- 6) Scegliere l'utensile corretto per il lavoro svolto.
- 7) Utilizzare protezioni acustiche in ambienti rumorosi.
- 8) Utilizzare utensili a inserimento o elementi di consumo di alta qualità, per minimizzare l'esposizione a livelli eccessivi di vibrazioni.
- 9) Minimizzare l'esposizione a forze di reazione.
- Durante il taglio:

Il disco da taglio può incastrarsi se il disco è piegato o se non è guidato correttamente. Verificare di utilizzare flange corrette per i dischi da taglio ed evitare di piegare il disco durante l'operazione di troncatura.
 - Durante la perforazione:

Il trapano può bloccarsi durante l'attraversamento della punta da trapano. Verificare di impiegare impugnature di supporto se la coppia di stallo è troppo elevata. Lo standard di sicurezza ISO11148 parte 3 raccomanda di utilizzare un componente per assorbire la coppia di reazione sopra i 10 Nm per gli utensili a pistola e 4 Nm per gli utensili diritti.
 - Quando si utilizzano utensili a trasmissione diretta o avvitadadi:

Le forze di reazione dipendono dall'impostazione dell'utensile e dalle caratteristiche del giunto. La capacità di sostenere forze di reazione dipende dalla

resistenza e dalla postura dell'operatore. Adattare l'impostazione dell'utensile alla resistenza e alla postura dell'operatore e utilizzare un braccio a torsione o barra di reazione se la coppia è troppo elevata.

- 1) In ambienti polverosi, utilizzare un sistema di estrazione della polvere o una maschera per la protezione della bocca.

Paese di origine

Fare riferimento alle informazioni sull'etichetta del prodotto.

Ricambi

Per motivi tecnici, i ricambi senza numero di ordinazione non vengono spediti separatamente come i ricambi inclusi nei kit di assistenza.

L'uso di ricambi non originali Atlas Copco può compromettere le prestazioni e comportare maggiori interventi di manutenzione nonché invalidare tutte le garanzie, a discrezione dell'azienda.

Garanzia

Contattare il rappresentante Atlas Copco della propria zona per presentare reclami in merito a un prodotto. La garanzia verrà approvata solo se il prodotto è stato installato, utilizzato e revisionato secondo le Istruzioni di funzionamento.

Vedere anche le condizioni di fornitura applicate dal distributore locale Atlas Copco.

ServAid

ServAid è un'utilità che permette di ottenere informazioni aggiornate sul prodotto riguardanti:

- Istruzioni di sicurezza
- Istruzioni su installazione, funzionamento e assistenza
- Viste esplose

ServAid semplifica il processo di ordinazione di ricambi, utensili di manutenzione e accessori per il prodotto scelto. L'utilità è continuamente aggiornata con informazioni su prodotto nuovi e riprogettati.

Con ServAid è possibile presentare contenuti in una lingua specifica, a condizione che siano disponibili traduzioni e visualizzare informazioni su prodotti obsoleti. ServAid offre una funzionalità di ricerca avanzata per l'intera gamma di prodotti Atlas Copco.

ServAid è disponibile in DVD e sul Web:

<http://servaidweb.atlascopco.com>

Per ulteriori informazioni, contattare il proprio rappresentante Atlas Copco oppure scrivere una mail a:

servaid.support@se.atlascopco.com

Schede informative in materia di sicurezza MSDS/SDS

Le schede informative in materia di sicurezza descrivono i prodotti chimici commercializzati da Atlas Copco.

Per ulteriori informazioni, consultare il sito web <http://www.atlascopco.com/>.

Scegli **Prodotti - Schede informative**, e seguire le istruzioni sulla pagina.

affinché sia possibile modificare le procedure di gestione e aiutare a prevenire disabilità significative.

Dati tecnici

Rumore e di vibrazioni

Emissioni acustiche (conformi a ISO15744)	dBA
Livello della pressione acustica	82
Livello di potenza acustica	93
Incertezza	3

Valore vibratorio totale, valido dal 2010 (valore dei 3 assi conforme a ISO28927-5)	m/s ²
Valore delle vibrazioni	<2.5
Incertezza	-

Dichiarazione su vibrazioni e rumorosità

I valori qui dichiarati sono stati ottenuti mediante test eseguiti in laboratorio conformemente alla direttiva o agli standard indicati e sono idonei al raffronto con i valori dichiarati di altri utensili testati in conformità alla medesima direttiva o standard. I valori qui dichiarati non sono adeguati a un utilizzo per la valutazione del rischio e i valori misurati nei singoli luoghi di lavoro potrebbero essere più elevati. I valori di esposizione effettivi e il rischio di lesioni per ogni singolo operatore sono unici e dipendono dal modo in cui lavora l'operatore, dal pezzo e dalla struttura della stazione di lavoro, nonché dai tempi di esposizione e dalle condizioni fisiche dell'operatore.

Atlas Copco Industrial Technique AB non può essere ritenuta responsabile per le conseguenze derivanti dall'utilizzo dei valori dichiarati, invece di valori che riflettono l'esposizione effettiva, in una valutazione del rischio individuale in una situazione lavorativa sulla quale Atlas non ha alcun controllo.

Se non utilizzato in modo idoneo, questo utensile può provocare la sindrome da vibrazioni mano-braccio. Per consultare una guida UE sulle vibrazioni trasmesse a mani/braccia, accedere al sito <http://www.pneurop.eu/index.php> e selezionare 'Tools' (Strumenti) quindi 'Legislation' (Normative).

Si raccomanda l'adozione di un programma di controllo sanitario finalizzato a individuare i primi sintomi di un'eventuale esposizione alle vibrazioni,

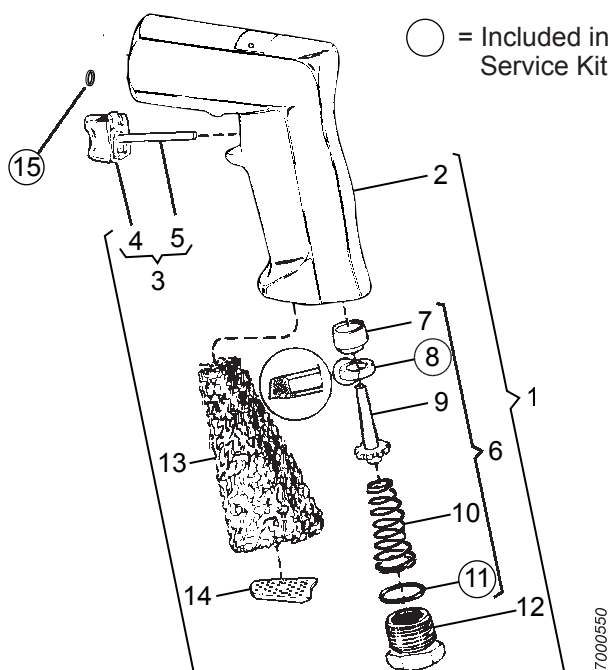
Exploded views/tables

Spare parts

Parts without ordering number are not delivered separately for technical reasons.

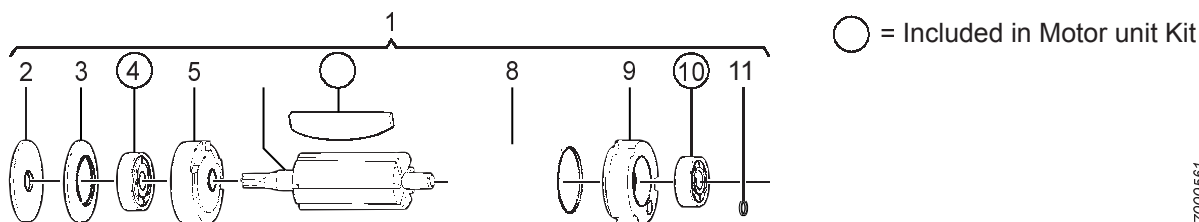
The use of other than genuine Atlas Copco replacement parts may result in decreased tool performance and increased maintenance and may, at the company option, invalidate all warranties.

Handle



Ref. No.	Ordering No.	Qty	Description	Remark / Included in Service kit
1(2-14)	-	1	Handle, compl.	
2	-	1	Handle	
3(4-5)	4111 0114 80	1	Trigger, compl.	
4	-	1	Trigger	
5	-	1	Pin	
6(7-11)	4111 0112 90	1	Valve kit	
7	-	1	Valve seat	
8	4210 2770 00	1	Valve seat	Service kit 4081 0056 90
9	-	1	Valve	
10	-	1	Spring	
11	0663 2124 00	1	O-ring	17.3x2.4 / Service kit 4081 0056 90
12	4111 0109 00	1	Adapter	(BSP 1/4"). With NPT-thread (for the US, Canada) 4111 0109 01
13	4111 0127 00	1	Filter	
14	4111 0116 00	1	Silencer	
15	4111 0129 00	1	Sealing ring	Service kit 4081 0056 90

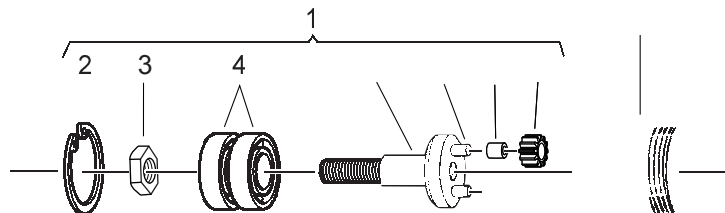
Motor



Ref. No.	Ordering No.	Qty	Description	Remark / Included in Service kit
1(2-11)	4111 0106 90	1	Motor, compl.	
2	4111 0107 00	1	Washer	
3	4111 0128 00	1	Spring	

Ref. No.	Ordering No.	Qty	Description	Remark / Included in Service kit
4	0502 0108 00	1	Ball bearing	608 / Motor unit kit 4081 0057 90
5	4111 0105 00	1	End plate	
6	-	1	Rotor	
7	-	5	Vane	Motor unit kit 4081 0057 90
8	4111 0104 00	1	Cylinder	
9	4111 0103 00	1	End plate	
10	0502 0106 00	1	Ball bearing	626 / Motor unit kit 4081 0057 90
11	4111 0129 00	1	Sealing ring	4.8x1.25

Front part



7000571

Ref. No.	Ordering No.	Qty	Description	Remark / Included in Service kit
1(2-8)	4111 0108 91	1	Gear unit	
2	-	1	Circlip	SGH 32
3	4111 0121 00	1	Nut	
4	0502 2301 00	2	Ball bearing	6201-Z / Service kit 4081 0058 90
5	-	1	Planet shaft	
6	-	2	Axle pin	(4h5x13)
7	-	2	Needle bearing	K 4x7x7 TN / Service kit 4081 0058 90
8	4111 0134 00	2	Gear wheel	z = 20
9	4111 0102 00	1	Gear rim	

Service Kits

Service kit — Handle

Ordering No. 4081 0056 90

Ordering No.	Qty	Description	Remark / Included in Service kit
4210 2770 00	1	Valve seat	
0663 2124 00	1	O-ring	17.3x2.4
4111 0129 00	1	Sealing ring	

Service kits are designed for a variety of products. This Service kit may contain more parts than listed in the table and parts might remain unused.

Motor-unit kit — Motor

Ordering No. 4081 0057 90

Ordering No.	Qty	Description	Remark / Included in Service kit
0502 0108 00	1	Ball bearing	608
-	5	Vane	
0502 0106 00	1	Ball bearing	626

Service kits are designed for a variety of products. This Service kit may contain more parts than listed in the table and parts might remain unused.

Service kit — Front part

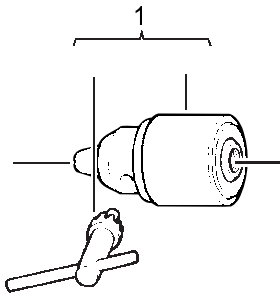
Ordering No. 4081 0058 90

Ordering No.	Qty	Description	Remark / Included in Service kit
0502 2301 00	2	Ball bearing	6201-Z
-	2	Needle bearing	K 4x7x7 TN

Service kits are designed for a variety of products. This Service kit may contain more parts than listed in the table and parts might remain unused.

Accessories included

Chuck



7002100

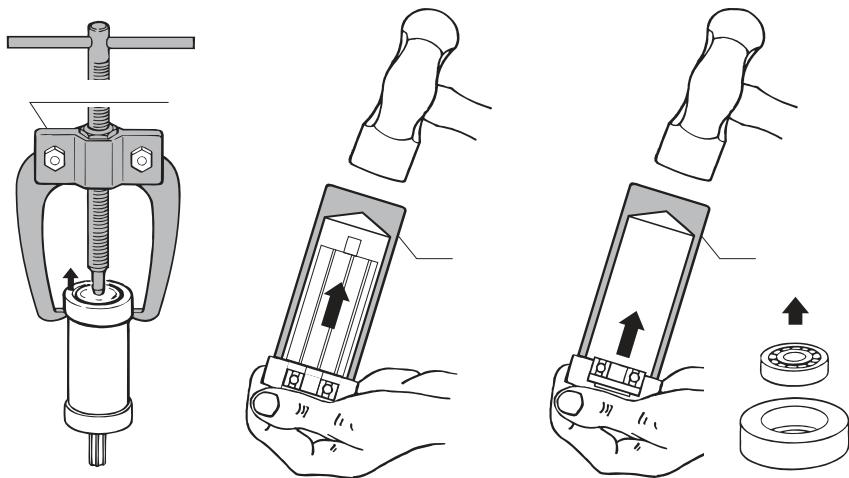
Ref. No.	Ordering No.	Qty	Description	Remark / Included in Service kit
1(2-3)	4021 0446 00	1	Chuck, compl.	1.5-10mm
2	-	1	Chuck	
3	4021 0448 00	1	Chuck key	Jacobs, dia.A=6mm, dia.B=12.8mm
3	4021 0465 90	1	Chuck key set	Röhms, dia.A=6mm, dia.B=17.5mm

Service Instructions

Instructions for vane motor

Dismantling

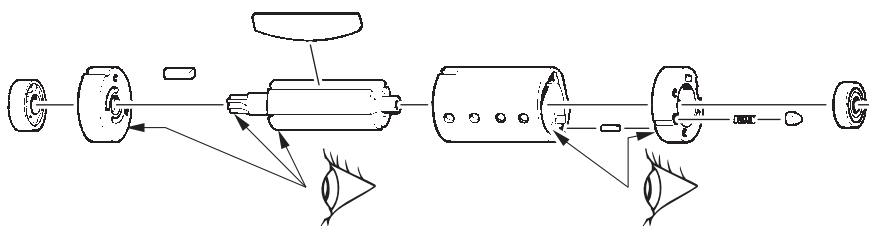
Service tools are also included in our Basic Service Tools Set. For further information see, Ordering No. 9835 5485 00



Dismantling tool Mandrel A

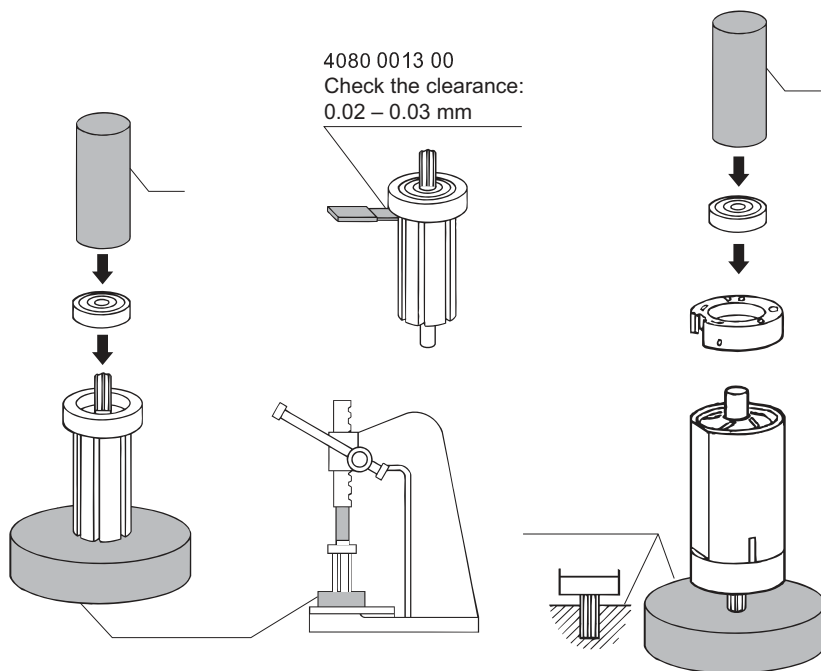
Ordering No.	∅ D	∅ C
4080 0182 01	7	3.5
4080 0182 02	8	4.5
4080 0182 03	9	5.5
4080 0182 04	10	6.5
4080 0182 05	13	8.5
4080 0182 06	16	10.5
4080 0182 07	19	12.5
4080 0182 08	22	15.5
4080 0182 09	24	17.5
4080 0182 10	26	20.5
4080 0182 11	30	25.5
4080 0182 12	35	30.5
4080 0182 13	40	35.5
4080 0182 14	47	40.5

Inspection of motor parts



Assembly

Service tools are also included in our Basic Service Tools Set. For further information see, Ordering No. 9835 5485 00



Assembly tool Mandrel B

Ordering No.	∅ D	∅ C
4080 0567 04	12.5	5.2
4080 0567 11	14.5	6.5
4080 0567 01	15.5	5.2
4080 0567 05	18.5	6.2
4080 0567 02	18.5	8.2
4080 0567 06	21.5	7.2
4080 0567 03	21.5	8.2
4080 0567 07	25.5	10.5
4080 0567 08	27.5	12.5
4080 0567 09	31.5	15.5
4080 0567 10	34.5	18.5

Ball bearing