

# RRC13



Chipping Hammer

Printed Matter No. 9836 9785 00

2010-08

## Product Instructions



	 <b>WARNING</b>



## Norme di sicurezza

### Informazioni importanti per un utilizzo sicuro degli utensili a percussione

Questo manuale aderisce alle Direttive EC per macchinari (2006/42/CE) riguardanti le istruzioni dell'operatore e alle parti rilevanti della norma CEN TC 255 "Utensili portatili ad azionamento non elettrico - Sicurezza". Queste istruzioni riguardano le operazioni, l'impiego della macchina, gli utensili inseriti, le dotazioni e la manutenzione. La mancata osservanza di queste raccomandazioni, adottate da lungo tempo, può comportare gravi rischi.

Assicurarsi che l'operatore abbia capito perfettamente le seguenti raccomandazioni e che esse siano a sua completa disposizione.

**⚠ Fare molta attenzione alle seguenti misure che devono essere adottate dall'operatore al fine di evitare il rischio di uso improprio o di incidenti**

### Installazione

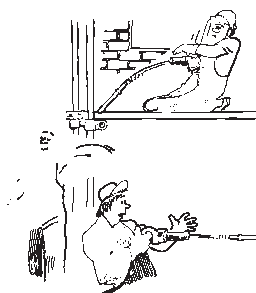
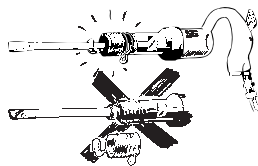
Seguire le istruzioni per la preparazione dell'aria fornite con le istruzioni scritte allegate alla macchina. Quando si consiglia la lubrificazione, impiegare soltanto i lubrificanti raccomandati.

Controllare le dimensioni del tubo e la pressione dell'aria. Evitare il rischio di far vibrare il tubo flessibile. Controllare periodicamente il tubo, il suo fissaggio e lo stato della fascetta stringitubo.

Controllare che l'aria di scarico sia diretta in modo da evitare che la polvere o l'aria proveniente dal pezzo lavorato soffino addosso all'operatore o ad altre persone. Se è possibile, creare barriere. Quando è necessario, impiegare un tubo di scarico, completandolo con un collettore per polvere.

### Evitare gli infortuni durante l'utilizzo dell'utensile

**1 Lo scalpello, lo stampo o il punzone possono uscire dalla bussola di guida e cadere o possono essere proiettati violentemente dall'utensile a percussione provocando seri danni.**



#### 4 Prevenire scintille in atmosfere esplosive

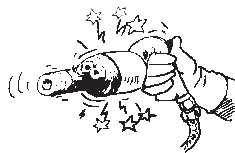


#### 8 La polvere generata dall'utensile può risultare nociva

- utilizzare un aspiratore oppure un apparato respiratorio

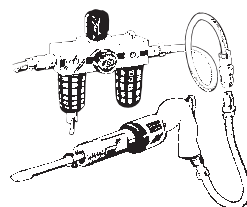
#### Usò e manutenzione corretti

#### 9 Non far funzionare a vuoto l'utensile a percussione

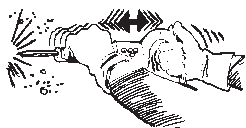


- colpi a vuoto e sollecitazioni interne riducono la durata dell'utensile
- se il trattenitore a molla non è in ordine, prestare particolare attenzione ai rischi di espulsione violenta di scalpello, punzone o stampo

#### 10 Attacchi rapidi



15.



- utilizzare utensili a vibrazioni smorzate, se disponibili.
- ridurre il tempo totale di esposizione alle vibrazioni, in modo particolare se l'operatore deve condurre lo scalpello manualmente.

Per motivi di sicurezza e di responsabilità, ogni modifica della macchina e dei suoi accessori deve essere approvata da un rappresentante tecnico autorizzato della casa costruttrice.

### RRC 13B

- Se si usa l'aria di scarico dell'attrezzo per pulire il pezzo in lavorazione, far attenzione di dirigere l'aria in senso opposto a quello dell'operatore o aiutanti.

## Informazioni generali

### DICHIARAZIONE CE DI CONFORMITÀ

Atlas Copco Industrial Technique AB, S-105 23 STOCOLMA, SVEZIA dichiara che il prodotto (del tipo e con il numero di serie riportati nella pagina a fronte) è conforme alle seguenti Direttive: **2006/42/EC**

Norme armonizzate applicate:

**ISO 11148-4**

Documentazione tecnica disponibile presso:  
Responsabile qualità, Atlas Copco Industrial  
Technique, Stoccolma, Svezia

Stoccolma, 01.07.13

*Tobias Hahn, Direttore generale*

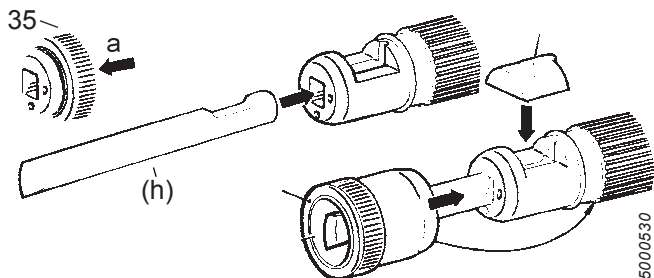
*Firma del dichiarante*



## Installazione

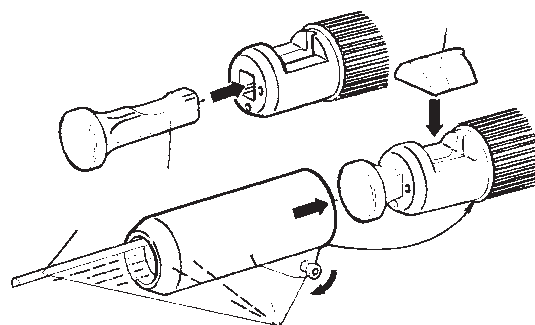
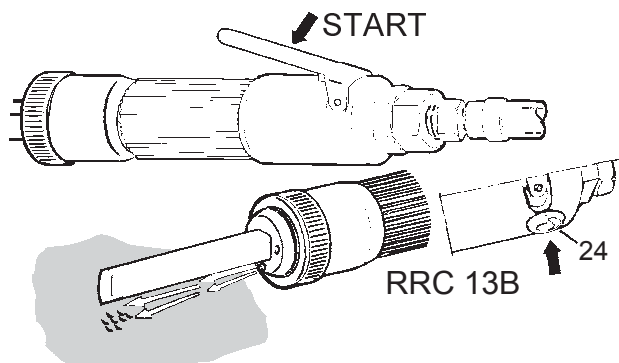
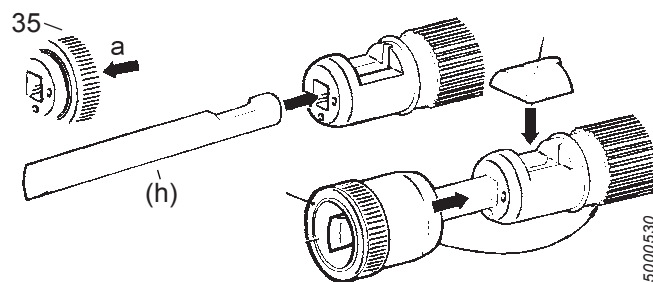
### Installazione

#### RRC 13



- Installare lo scalpello (h), vedere figura.

#### RRC 13B



catalogo principale). Pulire il tubo flessibile tramite soffiatura prima di collegarlo.

#### Modelli che richiedono lubrificazione ad aria:

- L'aria compressa deve contenere una piccola quantità d'olio.

Si raccomanda di installare un lubrificatore a nebbia d'olio Atlas Copco (DIM), impostato in funzione del consumo d'aria dell'utensile pneumatico in base alle seguente formula:

$L = \text{Consumo aria (litri/s)}$ .

(Disponibile nella nostra letteratura di vendita).

$D = \text{Numero di gocce al minuto (1 goccia = 15 mm}^3\text{)}$

$L * 0,2 = D$

ciò si applica all'utilizzo di utensili pneumatici in cicli di funzionamento prolungati. Nel caso di cicli di funzionamento più brevi, è possibile utilizzare un lubrificatore monopunto Atlas Copco tipo Dosol.

Per la regolazione dell'unità Dosol, vedere Accessori per linee d'aria nel nostro catalogo principale.

#### Modelli non lubrificati:

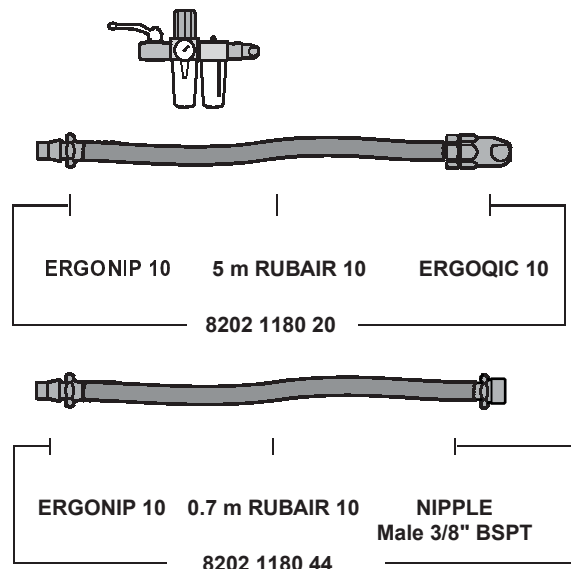
- Nel caso di utensili non lubrificati, sarà il cliente a scegliere le apparecchiature periferiche da utilizzare. Tuttavia, l'eventuale presenza di piccole quantità d'olio nell'aria compressa, fornita ad esempio da un lubrificatore a nebbia d'olio (DIM) o da un sistema Dosol, non è un problema. Gli utensili a turbina fanno eccezione, in quanto devono essere mantenuti privi d'olio.

#### Connessione dell'aria compressa

- L'utensile è stato progettato per una pressione di esercizio massima (e) di 6–7 bar = 600–700 kPa = 6–7 kp/cm<sup>2</sup>.
- Prima di collegare il flessibile, pulirlo con aria.

#### Proposta d'installazione

Scegliere i raccordi, i flessibili e i morsetti giusti nel dettaglio può essere difficile. Per risparmiare tempo e assicurare il corretto dimensionamento dell'impianto pneumatico, dal punto di erogazione all'attrezzo, proponiamo installazioni personalizzate per ogni attrezzo.



Il filtro situato all'interno dell'attacco (16) va pulito spesso, in modo da evitarne l'intasamento e la riduzione di potenza che ne consegue.

## Informazioni utili

 **Eseguire l'accesso a Atlas Copco**  
[www.atlascopco.com](http://www.atlascopco.com)

Il nostro sito web offre informazioni sui prodotti, gli accessori, le parti di ricambio e le pubblicazioni.

## Linee guida ergonomiche

- 1) Fare frequenti interruzioni e cambiare spesso la posizione di lavoro.
- 2) Adattare la zona della stazione di lavoro secondo le proprie necessità e il lavoro svolto.
  - Regolare un intervallo di distanza comodo da raggiungere determinando dove collocare pezzi e utensili, per evitare il carico statico.
  - Utilizzare l'attrezzatura della stazione di lavoro come tavoli o sedie adatte al lavoro svolto.
- 3) Evitare posizioni di lavoro sopra il livello della spalla o con tenuta statica durante le operazioni di assemblaggio.
  - Lavorando sopra il livello della spalla, ridurre il carico sui muscoli statici diminuendo il peso dell'utensile, utilizzando per esempio bracci a torsione, avvolgitubo o bilanciatori del peso. Il carico sui muscoli statici può inoltre essere ridotto tenendo l'utensile in prossimità del corpo.
  - Verificare di fare frequenti interruzioni.
  - Evitare posizioni estreme del braccio o del polso, in particolare per le operazioni che richiedono una certa forza.
- 4) Regolare il campo di visione perché sia comodo minimizzando il movimento degli occhi e del capo durante l'attività lavorativa.
- 5) Utilizzare un'illuminazione adeguata per il lavoro svolto.
- 6) Scegliere l'utensile corretto per il lavoro svolto.
- 7) Utilizzare protezioni acustiche in ambienti rumorosi.
- 8) Utilizzare utensili a inserimento o elementi di consumo di alta qualità, per minimizzare l'esposizione a livelli eccessivi di vibrazioni.
- 9) Minimizzare l'esposizione a forze di reazione.
  - Durante il taglio:
 

Il disco da taglio può incastrarsi se il disco è piegato o se non è guidato correttamente. Verificare di utilizzare flange corrette per i dischi da taglio ed evitare di piegare il disco durante l'operazione di troncatura.

- Durante la perforazione:
 

Il trapano può bloccarsi durante l'attraversamento della punta da trapano. Verificare di impiegare impugnature di supporto se la coppia di stallo è troppo elevata. Lo standard di sicurezza ISO11148 parte 3 raccomanda di utilizzare un componente per assorbire la coppia di reazione sopra i 10 Nm per gli utensili a pistola e 4 Nm per gli utensili diritti.
- Quando si utilizzano utensili a trasmissione diretta o avvitatadadi:
 

Le forze di reazione dipendono dall'impostazione dell'utensile e dalle caratteristiche del giunto. La capacità di sostenere forze di reazione dipende dalla resistenza e dalla postura dell'operatore. Adattare l'impostazione dell'utensile alla resistenza e alla postura dell'operatore e utilizzare un braccio a torsione o barra di reazione se la coppia è troppo elevata.
- ⓓ In ambienti polverosi, utilizzare un sistema di estrazione della polvere o una maschera per la protezione della bocca.

## Paese di origine

Fare riferimento alle informazioni sull'etichetta del prodotto.

## Ricambi

Per motivi tecnici, i ricambi senza numero di ordinazione non vengono spediti separatamente come i ricambi inclusi nei kit di assistenza.

L'uso di ricambi non originali Atlas Copco può compromettere le prestazioni e comportare maggiori interventi di manutenzione nonché invalidare tutte le garanzie, a discrezione dell'azienda.

## Garanzia

Contattare il rappresentante Atlas Copco della propria zona per presentare reclami in merito a un prodotto. La garanzia verrà approvata solo se il prodotto è stato installato, utilizzato e revisionato secondo le Istruzioni di funzionamento.

Vedere anche le condizioni di fornitura applicate dal distributore locale Atlas Copco.

## ServAid

ServAid è un'utilità che permette di ottenere informazioni aggiornate sul prodotto riguardanti:

- Istruzioni di sicurezza
- Istruzioni su installazione, funzionamento e assistenza
- Viste esplose

ServAid semplifica il processo di ordinazione di ricambi, utensili di manutenzione e accessori per il prodotto scelto. L'utilità è continuamente aggiornata con informazioni su prodotti nuovi e riprogettati.

Con ServAid è possibile presentare contenuti in una lingua specifica, a condizione che siano disponibili traduzioni e visualizzare informazioni su prodotti obsoleti. ServAid offre una funzionalità di ricerca avanzata per l'intera gamma di prodotti Atlas Copco.

ServAid è disponibile in DVD e sul Web:

<http://servaidweb.atlascopco.com>

Per ulteriori informazioni, contattare il proprio rappresentante Atlas Copco oppure scrivere una mail a:

[servaid.support@se.atlascopco.com](mailto:servaid.support@se.atlascopco.com)

### Schede informative in materia di sicurezza MSDS/SDS

Le schede informative in materia di sicurezza descrivono i prodotti chimici commercializzati da Atlas Copco.

Per ulteriori informazioni, consultare il sito web <http://www.atlascopco.com/>.

Scegli **Prodotti - Schede informative**, e seguire le istruzioni sulla pagina.

## Dati tecnici

### Rumore e di vibrazioni

<b>Emissioni acustiche (conformi a ISO15744)</b>	<b>dBA</b>
Livello della pressione acustica	91
Livello di potenza acustica	102
Incertezza	3

<b>Valore vibratorio totale, valido dal 2010 (valore dei 3 assi conforme a ISO28927-9)</b>	<b>m/s<sup>2</sup></b>
Valore delle vibrazioni	11.5(13) 11.5(13B) 8.1(13N)
Incertezza	2.7(13) 2.7(13B) 1.8(13N)

### Dichiarazione su vibrazioni e rumorosità

I valori qui dichiarati sono stati ottenuti mediante test eseguiti in laboratorio conformemente alla direttiva o agli standard indicati e sono idonei al raffronto con i valori dichiarati di altri utensili testati in conformità alla medesima direttiva o standard. I valori qui dichiarati non sono adeguati a un utilizzo per la valutazione del rischio e i valori misurati nei singoli luoghi di lavoro potrebbero essere più elevati. I valori di esposizione effettivi e il rischio di lesioni per ogni singolo operatore sono unici e dipendono

dal modo in cui lavora l'operatore, dal pezzo e dalla struttura della stazione di lavoro, nonché dai tempi di esposizione e dalle condizioni fisiche dell'operatore.

**Atlas Copco Industrial Technique AB** non può essere ritenuta responsabile per le conseguenze derivanti dall'utilizzo dei valori dichiarati, invece di valori che riflettono l'esposizione effettiva, in una valutazione del rischio individuale in una situazione lavorativa sulla quale Atlas non ha alcun controllo.

Se non utilizzato in modo idoneo, questo utensile può provocare la sindrome da vibrazioni mano-braccio. Per consultare una guida UE sulle vibrazioni trasmesse a mani/braccia, accedere al sito <http://www.pneurop.eu/index.php> e selezionare 'Tools' (Strumenti) quindi 'Legislation' (Normative).

Si raccomanda l'adozione di un programma di controllo sanitario finalizzato a individuare i primi sintomi di un'eventuale esposizione alle vibrazioni, affinché sia possibile modificare le procedure di gestione e aiutare a prevenire disabilità significative.

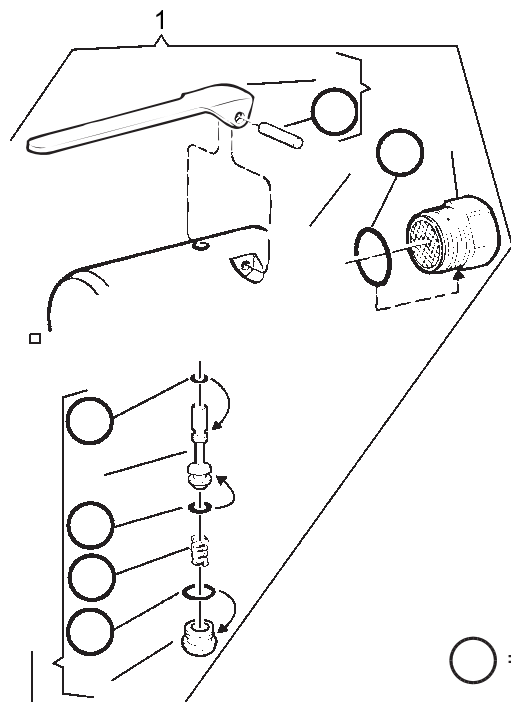
## Exploded views/tables

### Spare parts

Parts without ordering number are not delivered separately for technical reasons.

The use of other than genuine Atlas Copco replacement parts may result in decreased tool performance and increased maintenance and may, at the company option, invalidate all warranties.

### Back head for RRC 13, -13N

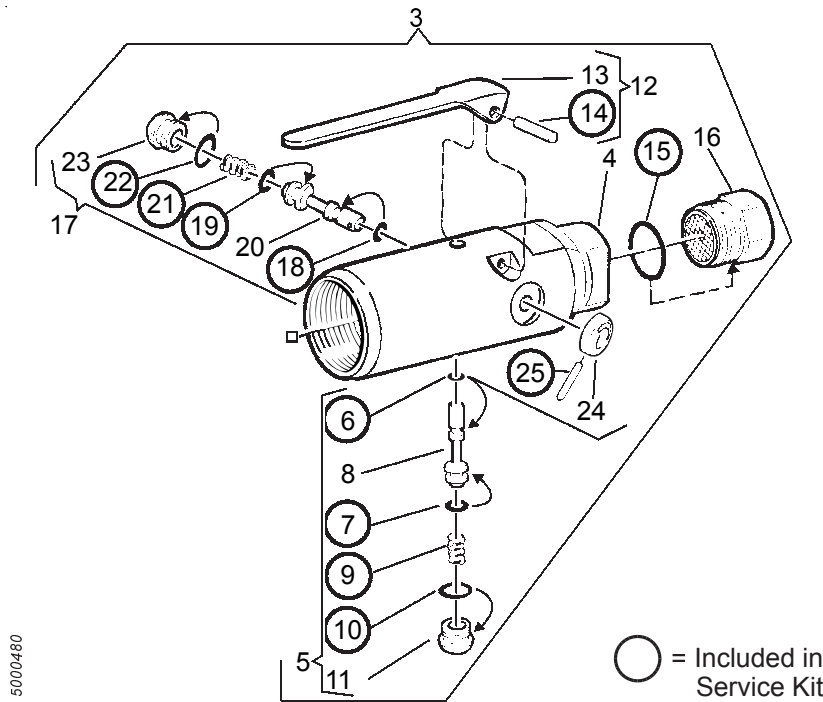


○ = Included in Service Kit

Ref. No.	Ordering No.	Qty	Description	Remark / Included in Service kit
1(2-16)	3510 0579 80	1	Back head, compl.	
2	-	1	Back head	
5(6-11)	4150 0594 92	1	Valve, compl.	
6	-	1	O-ring	3.1x1.6 / Service kit 4081 0149 90
7	-	1	O-ring	4.3x2.4 / Service kit 4081 0149 90
8	-	1	Valve	
9	-	1	Spring	Service kit 4081 0149 90
10	-	1	O-ring	9.2x1.8 / Service kit 4081 0149 90
11	4106 2034 00	1	Plug	
12(13-14)	3510 0426 90	1	Lever kit	
13	-	1	Lever, compl.	
14	-	1	Pin	4x24 / Service kit 4081 0149 90
15	-	1	O-ring	19.1x1.6 / Service kit 4081 0149 90
16	4150 1229 80	1	Adapter	BSP 3/8"; G 3/8". With NPT-thread (for the US, Canada) 4150 1229 81

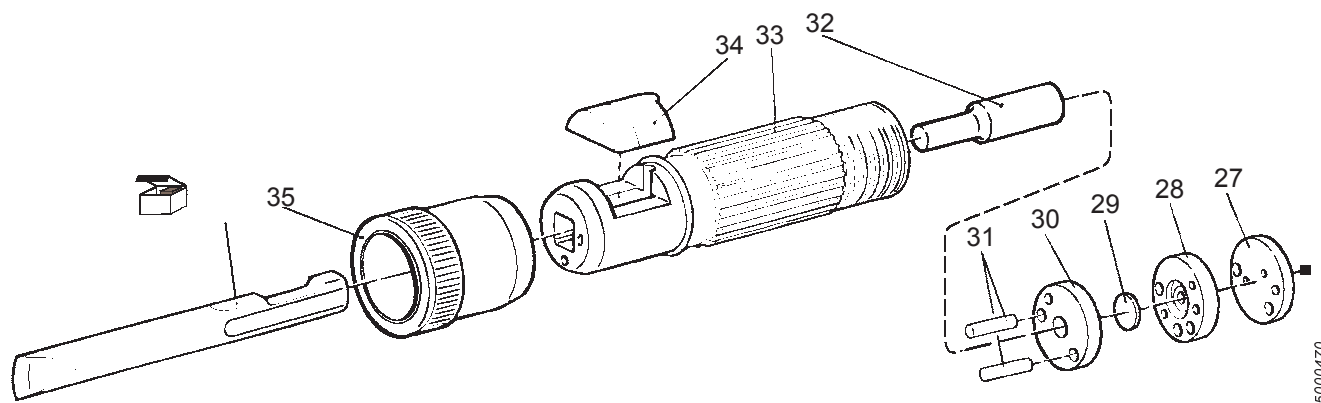


## Back head for RRC 13B



Ref. No.	Ordering No.	Qty	Description	Remark / Included in Service kit
3(4-25)	3510 0577 80	1	Back head, compl.	
4	-	1	Back head	
5(6-11)	4150 0594 92	1	Valve, compl.	
6	-	1	O-ring	3.1x1.6 / Service kit 4081 0149 90
7	-	1	O-ring	4.3x2.4 / Service kit 4081 0149 90
8	-	1	Valve	
9	-	1	Spring	Service kit 4081 0149 90
10	-	1	O-ring	9.2x1.8 / Service kit 4081 0149 90
11	4106 2034 00	1	Plug	
12(13-14)	3510 0426 90	1	Lever kit	
13	-	1	Lever	
14	-	1	Pin	4x24 / Service kit 4081 0149 90
15	-	1	O-ring	19.1x1.6 / Service kit 4081 0149 90
16	4150 1229 80	1	Adapter	BSP 3/8"; G 3/8". With NPT-thread (for the US, Canada) 4150 1229 81
17(18-25)	4110 1254 91	1	Valve, compl.	
18	-	1	O-ring	4.3x1.5 / Service kit 4081 0149 90
19	-	1	O-ring	4.3x2.4 / Service kit 4081 0149 90
20	-	1	Valve	
21	-	1	Spring	Service kit 4081 0149 90
22	-	1	O-ring	9.2x1.8 / Service kit 4081 0149 90
23	4106 2034 00	1	Plug	
24	-	1	Push button	
25	-	1	Pin	2x16 / Service kit 4081 0149 90

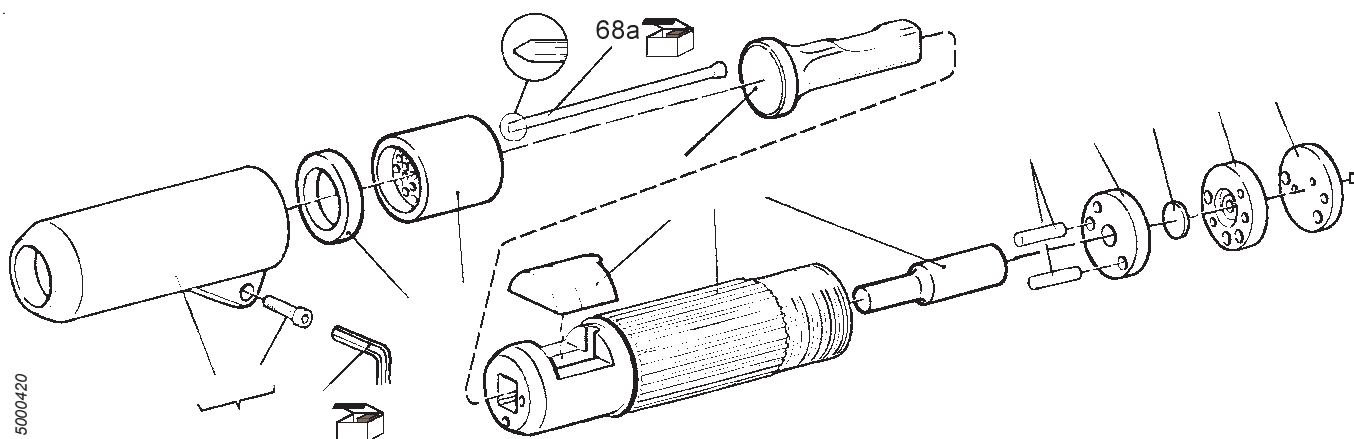
## Percussive Mechanism for RRC 13, -13B



5000470

Ref. No.	Ordering No.	Qty	Description	Remark / Included in Service kit
27	3510 0532 00	1	Cover	
28	3510 0531 00	1	Cover	
29	3510 0020 00	1	Main valve	
30	3510 0530 00	1	Cover	
31	0101 1279 00	2	Pin	CP 5h6x20
32	3510 0025 00	1	Piston	
33	3510 0499 80	1	Cylinder	
34	3510 0087 00	1	Buffer	
35	3510 0581 00	1	Locking sleeve	
67	3085 0018 00	1	Scaling chisel	L = 155 mm, Accessory Included

## Percussive Mechanism for RRC 13N



5000420

Ref. No.	Ordering No.	Qty	Description	Remark / Included in Service kit
27	3510 0532 00	1	Cover	
28	3510 0531 00	1	Cover	
29	3510 0020 00	1	Main valve	
30	3510 0530 00	1	Cover	
31	0101 1279 00	2	Pin	CP 5h6x20
32	3510 0025 00	1	Piston	
33	-	1	Cylinder	
34	3510 0087 00	1	Buffer	
37	3510 0219 00	1	Anvil	
38	3510 0220 00	1	Needle holder	
39	3510 0222 00	1	Buffer	
40(41-42)	3510 0262 80	1	Cover, compl.	
41		1	Cover	
42	0211 1247 00	1	Screw	MC6S 6x20
43	0902 0113 00	1	Hexagon wrench	5 mm, Accessory Included
68	3510 0221 90	1	Needle set	Steel, Accessory Included (19)

## Service Kits

### Service kit — Back head for RRC 13, -13N / Back head for RRC 13B

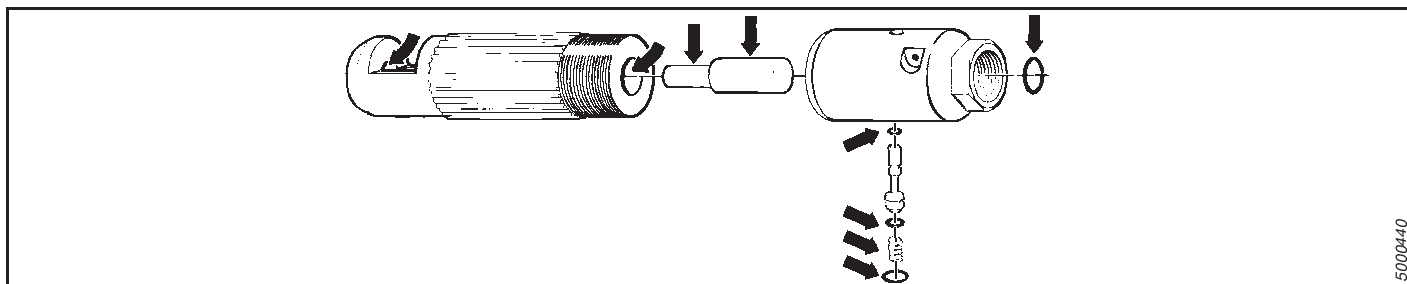
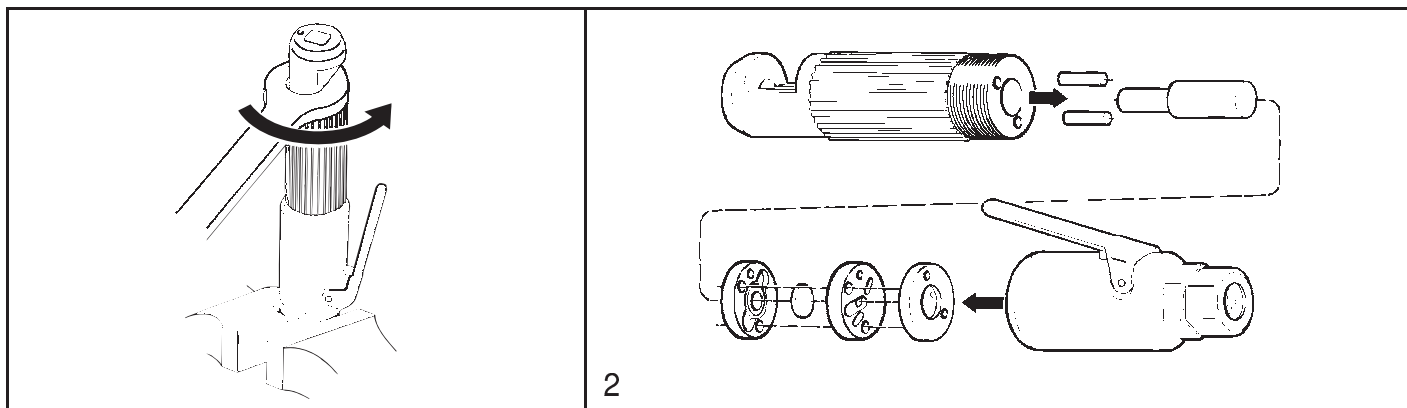
Ordering No. 4081 0149 90

Ordering No.	Qty	Description	Remark / Included in Service kit
-	1	O-ring	3.1x1.6
-	1	O-ring	4.3x2.4
-	1	Spring	
-	1	O-ring	9.2x1.8
-	1	Pin	4x24
-	1	O-ring	19.1x1.6
-	1	O-ring	3.1x1.6
-	1	O-ring	4.3x2.4
-	1	Spring	
-	1	O-ring	9.2x1.8
-	1	Pin	4x24
-	1	O-ring	19.1x1.6
-	1	O-ring	4.3x1.5
-	1	O-ring	4.3x2.4
-	1	Spring	
-	1	O-ring	9.2x1.8
-	1	Pin	2x16

Service kits are designed for a variety of products. This Service kit may contain more parts than listed in the table and parts might remain unused.

Service instructions

Dismantling



Inspection

