

# LSR48 S120-13



Printed Matter No. 9836 9672 08

Straight Grinder

Valid from Serial No. A8590001  
2010-09

## Product Instructions



|   |  |
|---|--|
|  |  <b>WARNING</b> |
|   |  |



## **Istruzioni di sicurezza**

### **informazioni importanti per un utilizzo sicuro**

Queste istruzioni riguardano l'installazione, il funzionamento e la manutenzione del



- Protezione acustica
- Occhiali antiurto con protezioni laterali
- Guanti protettivi
- Calzature di sicurezza

### **Droghe, alcool e medicinali**

Droghe, alcool e medicinali possono indebolire la capacità di giudizio e di concentrazione.

#### **⚠ ATTENZIONE Reazioni stentate e valutazioni errate possono causare incidenti gravi o mortali**

- ▶ Evitare sempre di utilizzare il prodotto sotto l'influenza di droghe, alcool o medicinali.
- ▶ Evitare che altre persone utilizzino il prodotto se sotto l'influenza di droghe, alcool o medicinali.

### **Installazione, funzionamento e manutenzione: precauzioni**

#### **⚠ ATTENZIONE Esplosivi e gas esplosivi, rischi di esplosione**

Se il prodotto entra in contatto con esplosivi, può verificarsi un'esplosione. Le esplosioni possono causare infortuni gravi o mortali.

Possono esserci scintille durante l'utilizzo del prodotto, in grado di detonare le polveri altamente infiammabili e causare incendi od esplosioni.

- ▶ Evitare sempre di utilizzare il prodotto in prossimità di esplosivi.
- ▶ Evitare sempre di lavorare in ambienti altamente infiammabili o esplosivi
- ▶ Verificare che non ci siano sorgenti nascoste di gas nell'area di lavoro

#### **⚠ ATTENZIONE Scosse elettriche**

Se il prodotto entra in contatto con circuiti elettrici o altre sorgenti di energia elettrica, ci sono rischi di infortuni gravi o mortali.

- ▶ Evitare sempre di lavorare in prossimità di circuiti elettrici o altre sorgenti di energia elettrica
- ▶ Verificare che non ci siano circuiti elettrici nascosti di gas nell'area di lavoro

#### **⚠ ATTENZIONE Rischio polvere**

Alcune polveri, fumi o altri materiali in sospensione creati da operazioni di carteggiatura, segatura, trapanatura ed altre attività di costruzione con utensili elettrici contengono materie chimiche note allo stato della California come cancerogeni o per causare difetti di nascita o altri danni riproduttivi. Esempi di tali materiali chimici sono:

Silicio cristallino, cemento ed altri prodotti per l'edilizia.

Arsenico e cromo proveniente da gomma trattata chimicamente.

Piombo proveniente dalle vernici al piombo.

- ▶ Per ridurre l'esposizione a tali materiali chimici, lavorare in aree ben ventilate e utilizzare dispositivi di sicurezza approvati, come le maschere antipolvere progettate appositamente per filtrare le particelle microscopiche.
- ▶ Evitare di inalare polveri o maneggiare residui dei processi di lavoro che possono essere dannosi alla salute.
- ▶ Utilizzare estrattori di polvere, ad esempio i kit di aspirazione polveri, ed indossare dispositivi respiratori protettivi se si lavora con materiali che producono particelle sospese.
- ▶ Le atmosfere potenzialmente esplosive possono essere causate da polveri e fumi risultanti dalla carteggiatura o molatura. Utilizzare sempre processi di estrazione delle polveri o sistemi di soppressione adatti ai materiali lavorati.

#### **⚠ ATTENZIONE Proiettili**

Durante la carteggiatura, la segatura, la molatura, la trapanatura ed altre attività di costruzione con utensili elettrici, le scintille, i trucioli, i frammenti di mola o altre particelle possono diventare proiettili e causare infortuni colpendo l'operatore o altre persone.

Anche i proiettili più piccoli possono causare infortuni agli occhi e accecare.

- ▶ Indossare sempre protezioni antiurto agli occhi ed al volto lavorando in prossimità o con l'utensile per operazioni di manutenzione, funzionamento o riparazione o sostituendo gli accessori dell'utensile.
- ▶ Utilizzare barriere per proteggere gli altri dai frammenti di mola e dalle scintille di molatura.
- ▶ Verificare che gli altri in zona stiano indossando protezioni antiurto per occhi e volto.

#### **⚠ ATTENZIONE Rischio rumore**

I livelli acustici eccessivi possono causare perdite di udito permanenti.

- ▶ Utilizzare protezioni acustiche come da normative sul lavoro per la salute e la sicurezza.

#### **⚠ ATTENZIONE Vibrazioni pericolose**

L'esposizione alle vibrazioni può danneggiare i nervi e impedire l'arrivo del sangue alle mani ed alle braccia.

- ▶ I movimenti ripetitivi sul lavoro, le posizioni scomode e l'esposizione alle vibrazioni possono essere dannose per le mani e le braccia. In caso di intorpidimento, formicolio e sbianchimento della pelle, sospendere l'utilizzo dell'utensile e consultare il medico.
- ▶ Utilizzare un utensile ben bilanciato con foro corretto per l'albero

- ▶ Utilizzare utensili con vibrazioni smorzate quando possibile.
- ▶ Ridurre al minimo l'esposizione alle vibrazioni.

### **⚠ ATTENZIONE Rischio da polimeri**

Le pale di questo prodotto contengono PTFE (un fluoropolimero sintetico). A causa dell'usura, particelle di PTFE possono essere presenti all'interno del prodotto. Se riscaldato, il PTFE può produrre fumi che possono causare febbre con sintomi influenzali, specialmente fumando tabacco contaminato.

Rispettare sempre le norme di salute e sicurezza per il PTFE quando si lavora sulle pale ed altri componenti:

- ▶ Evitare di fumare lavorando su questo prodotto
- ▶ Le particelle di PTFE non devono entrare in contatto con fiamme vive, braci o fonti di calore
- ▶ I componenti del motore devono essere lavati con liquido detergente e non puliti tramite soffiaggio con aria compressa
- ▶ Lavarsi le mani prima di iniziare qualsiasi altra attività

## Informazioni generali

### Progettazione e funzionamento

Questa smerigliatrice è destinata alla molatura e al taglio delle mole. Questo modello è senza lubrificazione. La macchina ed i suoi accessori devono essere utilizzati esclusivamente per gli scopi previsti; utilizzi diversi sono proibiti.

- Non utilizzare la smerigliatrice senza protezione della mola
- Non utilizzare mole coniche con questo modello di smerigliatrice.
- Evitare sempre di utilizzare lame per seghe circolari o altre lame in sostituzione delle mole abrasive o delle spazzole specificate per l'utensile

### Targhette ed etichette adesive

Il prodotto possiede targhette e adesivi contenenti informazioni importanti sulla sicurezza personale e sulla manutenzione del prodotto. Le targhette e gli adesivi devono essere sempre leggibili. È possibile ordinare nuove targhette e adesivi facendo riferimento alla lista dei ricambi.



S011050

## DICHIARAZIONE CE DI CONFORMITÀ

**Atlas Copco Industrial Technique AB**, S-105 23 STOCOLMA, SVEZIA dichiara che il prodotto (del tipo e con il numero di serie riportati nella pagina a fronte) è conforme alle seguenti Direttive: **2006/42/EC**

Norme armonizzate applicate:

**ISO 11148-7**

Documentazione tecnica disponibile presso:  
Responsabile qualità, Atlas Copco Industrial Technique, Stoccolma, Svezia

Stoccolma, 01.07.13

*Tobias Hahn, Direttore generale*

*Firma del dichiarante*

## Installazione

### Installazione

- Montare la maniglia di supporto in posizione adatta rispettivamente per l'utilizzo con la mano destra o sinistra.
- Accertarsi sempre che l'attrezzatura sia dotata di protezione.
- Fissare la mola.  
Regolare la protezione della stessa per assicurare la massima protezione dell'operatore.
- Collegare la macchina all'alimentazione pneumatica.  
Pulire il tubo flessibile tramite soffiatura prima di collegarlo.  
Il motore non richiede ulteriore lubrificazione durante il funzionamento.
- La leva della valvola di regolazione può essere azionata solo dopo avere spinto in avanti la forcella di disinnesto della frizione.

**ⓘ Controllare ad intervalli regolari che il chiavistello ed il braccio di scatto siano liberi di muoversi.**

### Installazione di utensili a vibrazione

Si raccomanda di inserire una lunghezza minima di 300 mm di tubo flessibile per l'aria compressa tra un utensile a vibrazione e il raccordo ad attacco rapido.

### Qualità dell'aria

- Per ottenere prestazioni ottimali e prolungare al massimo la vita del prodotto, si consiglia di utilizzare aria compressa con un punto di rugiada compreso tra +2°C e +10°C. Si raccomanda

l'installazione di un essiccatore d'aria del tipo a refrigerazione di Atlas Copco.

- Utilizzare un filtro dell'aria separato del tipo Atlas Copco FIL, che rimuove le particelle solide di dimensioni superiori ai 15 micron e più del 90% di acqua liquida, installato il più vicino possibile al prodotto e a monte di qualsiasi altra unità di trattamento dell'aria come REG o DIM (vedere Accessori per linea d'aria nel nostro catalogo principale). Pulire il tubo tramite soffiatura prima di collegarlo.

#### **Modelli non lubrificati:**

- In merito agli utensili non lubrificati, la presenza di una piccola quantità d'olio fornita da un lubrificatore DIM o Dosol nell'alimentazione ad aria compressa non costituisce un problema, se il cliente preferisce utilizzare una tale soluzione. Gli utensili a turbina costituiscono un'eccezione; evitare l'utilizzo di olio.

### **Connessione dell'aria compressa**

**⚠ ATTENZIONE L'aria sotto pressione può causare gravi infortuni.**

- ▶ Chiudere sempre l'alimentazione dell'aria, scaricare la pressione dell'aria dal tubo e disconnettere l'utensile dall'alimentazione dell'aria se non utilizzato, prima di effettuare qualsiasi regolazione del prodotto, ad esempio per cambiare accessorio o eseguire riparazioni.
- ▶ Non dirigere mai il getto d'aria verso sé stessi o altre persone.

**⚠ ATTENZIONE Le sferzate incontrollate del tubo possono causare gravi infortuni.**

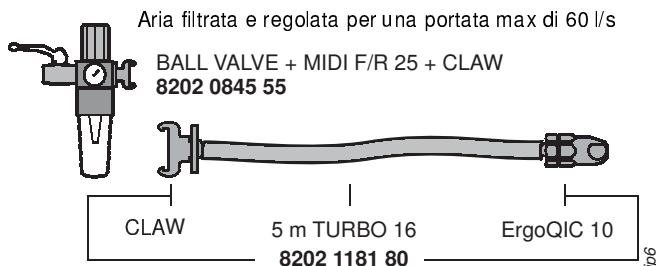
- ▶ Controllare sempre tubi e raccordi per accertare eventuali perdite o danneggiamenti.

Verificare la pressione dell'aria:

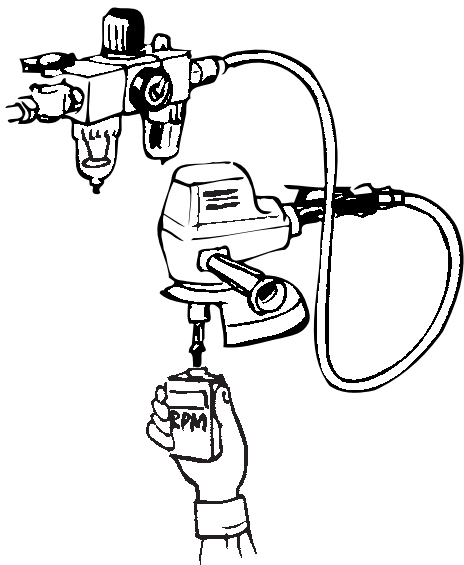
- Il prodotto è progettato per una pressione di lavoro (e) pari a 6–7 bar = 600–700 kPa = 87–102 psig.
- La pressione dell'aria all'ingresso nell'utensile con il prodotto in funzione non deve superare il valore massimo di funzionamento pari a 7 bar = 700 kPa = 102 psig.
- Soffiare nel tubo prima di collegarlo.

### **Proposta d'installazione**

Per risparmiare tempo e garantire la capacità corretta dell'impianto dell'aria dal punto di erogazione all'utensile, offriamo una proposta d'installazione.

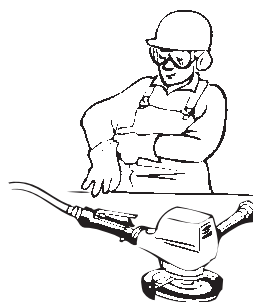


sia stata sottoposta a manutenzione. Tale verifica deve essere eseguita a mola non installata.



### **Uso corretto della smerigliatrice**

Leggere la sezione *Istruzioni di sicurezza* prima di utilizzare la smerigliatrice.



mola sia priva di danni e correttamente fissata prima di continuare.

- ▶ Verificare che non ci sia nessuno nelle vicinanze.
- ▶ Verificare che le scintille non costituiscano rischi per le persone ed i materiali.
- ▶ Esiste il rischio di scariche elettrostatiche se l'utensile viene utilizzato su plastica ed altri materiali non conduttivi.
- ▶ Utilizzare dispositivi di protezione individuale come descritto alla sezione *Dispositivi di protezione individuale*
- ▶ Scivolamenti, inciampi e cadute sono un'importante causa di infortuni gravi o mortali. Prestare attenzione alla presenza di tratti di tubo flessibile sulla superficie di calpestio o di lavoro.
- ▶ Prestare attenzione in ambienti non conosciuti. Possono esistere rischi nascosti, come linee elettriche o di altro tipo.
- ▶ Mantenere una posizione del corpo ben bilanciata e stabile.
- ▶ Non effettuare la smerigliatura laterale con mole da taglio e mole diritte, oppure con la parte interna delle mole a tazza



- ▶ Reagire rapidamente alla presenza di vibrazioni eccessive causate da un utensile ad inserimento danneggiato o inserito erroneamente.
- ▶ Tenersi distanti dal mandrino rotante e dagli abrasivi. La rotazione può continuare per diversi secondi dopo aver rilasciato il comando. Non posare l'utensile finché non si è fermata la rotazione.
- ▶ Si tenga presente che l'aria compressa rimasta nel tubo flessibile può causare avvii accidentali.
- ▶ Rilasciare il dispositivo di controllo se si guasta l'alimentazione.
- ▶ Se è caduta una smerigliatrice dotata di mola abrasiva, controllate attentamente la mola prima di riutilizzare l'utensile.
- ▶ Scollegare l'alimentazione prima di sostituire la mola o eseguire interventi di manutenzione
- ▶ Tenere sempre l'utensile in luogo asciutto e pulito quando non utilizzato

### Disco di levigatura difettoso

In caso di rottura della mola, sarà necessaria un'accurata indagine da parte dell'utente onde determinarne le cause e correggerle.

e il difetto si manifesta durante l'utilizzo degli utensili, darne immediatamente comunicazione ai produttori di disco di levigatura e utensile.

## Manutenzione

### Protezione antiruggine e pulizia interna

Acqua nell'aria compressa, polvere e particelle di usura provocano la formazione di ruggine ed il grippaggio di lamelle, valvole, ecc.

Ciò può essere risolto lubrificando con olio (alcune gocce), facendo funzionare la macchina per 5-10 secondi e lavando via l'eccesso con un panno.

**Eseguire questa operazione in caso di arresti prolungati.**

### Guida di lubrificazione

Utilizzare lubrificanti di buona qualità. Nella tabella dei lubrificanti vengono riportati esempi di oli per motori pneumatici e grassi raccomandati.

| Marca    | Universale Cuscinetti | Aria di lubrificazione |
|----------|-----------------------|------------------------|
| BP       | Energrease LS-EP2     | Energol E46            |
| Castrol  | Spheerol EP L2        |                        |
| Esso     | Beacon EP2            | Arox EP46              |
| Q8       | Rembrandt EP2         | Chopin 46              |
| Mobil    | Mobilegrease XHP 222  | Almo oil 525           |
| Shell    | Alvania EP2           | Tonna R32              |
| Texaco   | Multifak EP2          | Aries 32               |
| Molycote | BR2 Plus              |                        |

## Revisione

**⚠ ATTENZIONE La sovravelocità può causare infortuni gravi o mortali.**

- ▶ Se si utilizza un regolatore di velocità, verificare di aver montato quello corretto. Un trattamento incauto può causarne il mancato funzionamento
- ▶ Evitare di smontare le componenti di sicurezza, ad esempio il regolatore di velocità o l'arresto per sovravelocità. Questi componenti devono essere sostituiti completamente se danneggiati
- ▶ Controllare sempre la velocità libera dell'utensile dopo la manutenzione. Vedere la sezione *Preparazione prima di utilizzare la smerigliatrice*

Controllare regolarmente l'intero utensile ad intervalli di sei mesi. Se l'utensile viene normalmente utilizzato per compiere lavori pesanti o non funziona correttamente, esso deve essere sottoposto a revisioni più frequenti.

Pulire frequentemente il filtro all'ingresso dell'aria al fine di prevenire intasamenti che ne diminuirebbero le capacità.

## Informazioni utili

 **Eseguire l'accesso a Atlas Copco**  
**www.atlascopco.com**

Il nostro sito web offre informazioni sui prodotti, gli accessori, le parti di ricambio e le pubblicazioni.

### Linee guida ergonomiche

- 1) Fare frequenti interruzioni e cambiare spesso la posizione di lavoro.
- 2) Adattare la zona della stazione di lavoro secondo le proprie necessità e il lavoro svolto.
  - Regolare un intervallo di distanza comodo da raggiungere determinando dove collocare pezzi e utensili, per evitare il carico statico.
  - Utilizzare l'attrezzatura della stazione di lavoro come tavoli o sedie adatte al lavoro svolto.
- 3) Evitare posizioni di lavoro sopra il livello della spalla o con tenuta statica durante le operazioni di assemblaggio.
  - Lavorando sopra il livello della spalla, ridurre il carico sui muscoli statici diminuendo il peso dell'utensile, utilizzando per esempio bracci a torsione, avvolgitubo o bilanciatori del peso. Il carico sui muscoli statici può inoltre essere ridotto tenendo l'utensile in prossimità del corpo.
  - Verificare di fare frequenti interruzioni.
  - Evitare posizioni estreme del braccio o del polso, in particolare per le operazioni che richiedono una certa forza.
- 4) Regolare il campo di visione perché sia comodo minimizzando il movimento degli occhi e del capo durante l'attività lavorativa.
- 5) Utilizzare un'illuminazione adeguata per il lavoro svolto.
- 6) Scegliere l'utensile corretto per il lavoro svolto.
- 7) Utilizzare protezioni acustiche in ambienti rumorosi.
- 8) Utilizzare utensili a inserimento o elementi di consumo di alta qualità, per minimizzare l'esposizione a livelli eccessivi di vibrazioni.
- 9) Minimizzare l'esposizione a forze di reazione.
  - Durante il taglio:
 

Il disco da taglio può incastrarsi se il disco è piegato o se non è guidato correttamente. Verificare di utilizzare flange corrette per i dischi da taglio ed evitare di piegare il disco durante l'operazione di troncatura.
  - Durante la perforazione:
 

Il trapano può bloccarsi durante l'attraversamento della punta da trapano. Verificare di impiegare impugnature di supporto se la coppia di stallo è troppo elevata.

Lo standard di sicurezza ISO11148 parte 3 raccomanda di utilizzare un componente per assorbire la coppia di reazione sopra i 10 Nm per gli utensili a pistola e 4 Nm per gli utensili diritti.

- Quando si utilizzano utensili a trasmissione diretta o avvitadadi:

Le forze di reazione dipendono dall'impostazione dell'utensile e dalle caratteristiche del giunto. La capacità di sostenere forze di reazione dipende dalla resistenza e dalla postura dell'operatore. Adattare l'impostazione dell'utensile alla resistenza e alla postura dell'operatore e utilizzare un braccio a torsione o barra di reazione se la coppia è troppo elevata.

- ⓓ In ambienti polverosi, utilizzare un sistema di estrazione della polvere o una maschera per la protezione della bocca.

### Paese di origine

Fare riferimento alle informazioni sull'etichetta del prodotto.

### Ricambi

Per motivi tecnici, i ricambi senza numero di ordinazione non vengono spediti separatamente come i ricambi inclusi nei kit di assistenza.

L'uso di ricambi non originali Atlas Copco può compromettere le prestazioni e comportare maggiori interventi di manutenzione nonché invalidare tutte le garanzie, a discrezione dell'azienda.

### Garanzia

Contattare il rappresentante Atlas Copco della propria zona per presentare reclami in merito a un prodotto. La garanzia verrà approvata solo se il prodotto è stato installato, utilizzato e revisionato secondo le Istruzioni di funzionamento.

Vedere anche le condizioni di fornitura applicate dal distributore locale Atlas Copco.

### ServAid

ServAid è un'utilità che permette di ottenere informazioni aggiornate sul prodotto riguardanti:

- Istruzioni di sicurezza
- Istruzioni su installazione, funzionamento e assistenza
- Viste esplose

ServAid semplifica il processo di ordinazione di ricambi, utensili di manutenzione e accessori per il prodotto scelto. L'utilità è continuamente aggiornata con informazioni su prodotto nuovi e riprogettati.



Con ServAid è possibile presentare contenuti in una lingua specifica, a condizione che siano disponibili traduzioni e visualizzare informazioni su prodotti obsoleti. ServAid offre una funzionalità di ricerca avanzata per l'intera gamma di prodotti Atlas Copco.

ServAid è disponibile in DVD e sul Web:

<http://servaidweb.atlascopco.com>

Per ulteriori informazioni, contattare il proprio rappresentante Atlas Copco oppure scrivere una mail a:

[servaid.support@se.atlascopco.com](mailto:servaid.support@se.atlascopco.com)

## Schede informative in materia di sicurezza MSDS/SDS

Le schede informative in materia di sicurezza descrivono i prodotti chimici commercializzati da Atlas Copco.

Per ulteriori informazioni, consultare il sito web <http://www.atlascopco.com/>.

Scegli **Prodotti - Schede informative**, e seguire le istruzioni sulla pagina.

valori che riflettono l'esposizione effettiva, in una valutazione del rischio individuale in una situazione lavorativa sulla quale Atlas non ha alcun controllo.

Se non utilizzato in modo idoneo, questo utensile può provocare la sindrome da vibrazioni mano-braccio. Per consultare una guida UE sulle vibrazioni trasmesse a mani/braccia, accedere al sito <http://www.pneurop.eu/index.php> e selezionare 'Tools' (Strumenti) quindi 'Legislation' (Normative).

Si raccomanda l'adozione di un programma di controllo sanitario finalizzato a individuare i primi sintomi di un'eventuale esposizione alle vibrazioni, affinché sia possibile modificare le procedure di gestione e aiutare a prevenire disabilità significative.

## Dati tecnici

### Rumore e di vibrazioni

| <b>Emissioni acustiche (conformi a ISO15744)</b> | <b>dBA</b> |
|--|------------|
| Livello della pressione acustica                 | 83         |
| Livello di potenza acustica                      | 94         |
| Incertezza                                       | 3          |

| <b>Valore vibratorio totale, valido dal 2010 (valore dei 3 assi conforme a ISO28927-4)</b> | <b>m/s<sup>2</sup></b> |
|--|------------------------|
| Valore delle vibrazioni  | 2.9                    |
| Incertezza   | 1.2                    |

### Dichiarazione su vibrazioni e rumorosità

I valori qui dichiarati sono stati ottenuti mediante test eseguiti in laboratorio conformemente alla direttiva o agli standard indicati e sono idonei al raffronto con i valori dichiarati di altri utensili testati in conformità alla medesima direttiva o standard. I valori qui dichiarati non sono adeguati a un utilizzo per la valutazione del rischio e i valori misurati nei singoli luoghi di lavoro potrebbero essere più elevati. I valori di esposizione effettivi e il rischio di lesioni per ogni singolo operatore sono unici e dipendono dal modo in cui lavora l'operatore, dal pezzo e dalla struttura della stazione di lavoro, nonché dai tempi di esposizione e dalle condizioni fisiche dell'operatore.

**Atlas Copco Industrial Technique AB** non può essere ritenuta responsabile per le conseguenze derivanti dall'utilizzo dei valori dichiarati, invece di

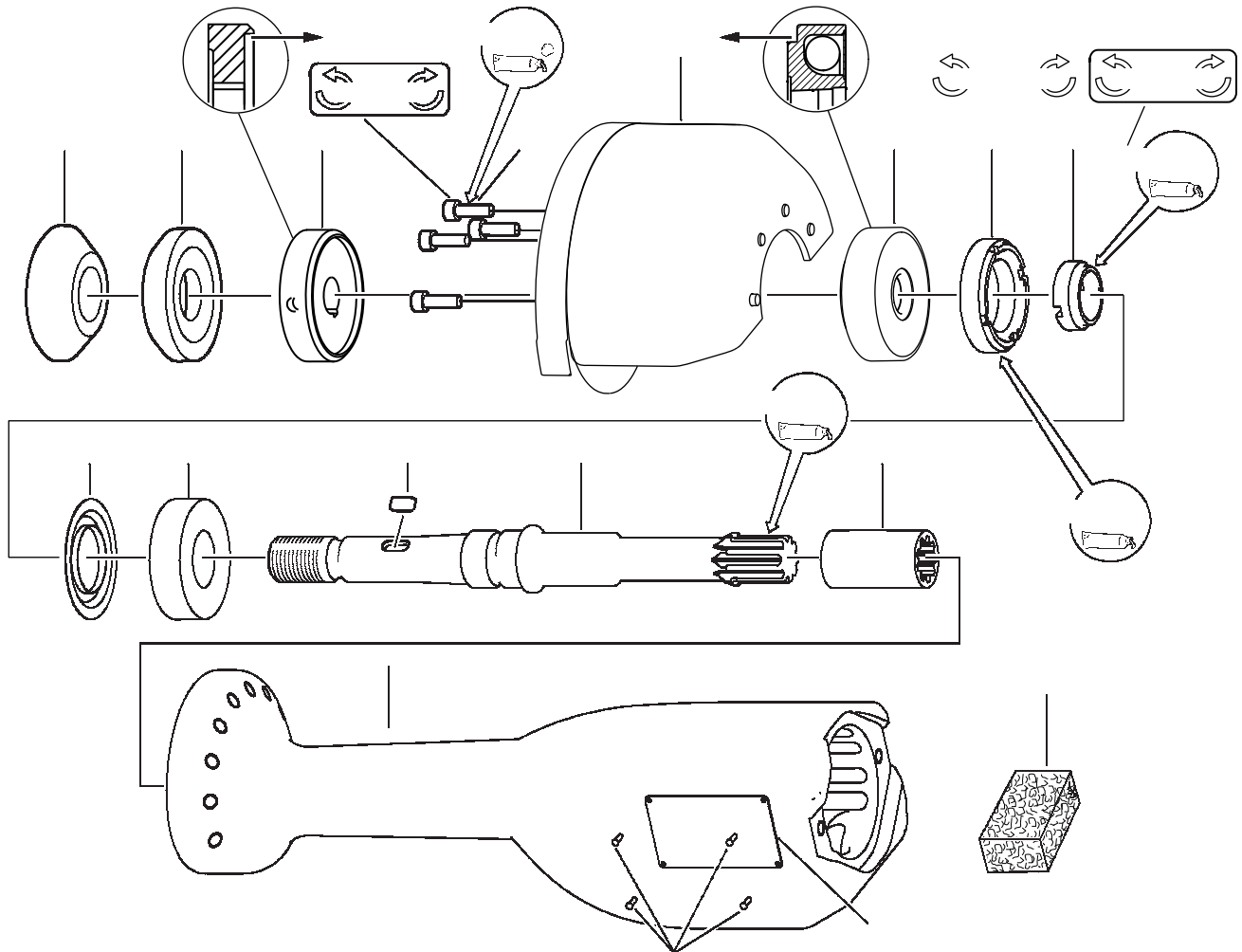
## Exploded views/tables

### Spare parts

Parts without ordering number are not delivered separately for technical reasons.

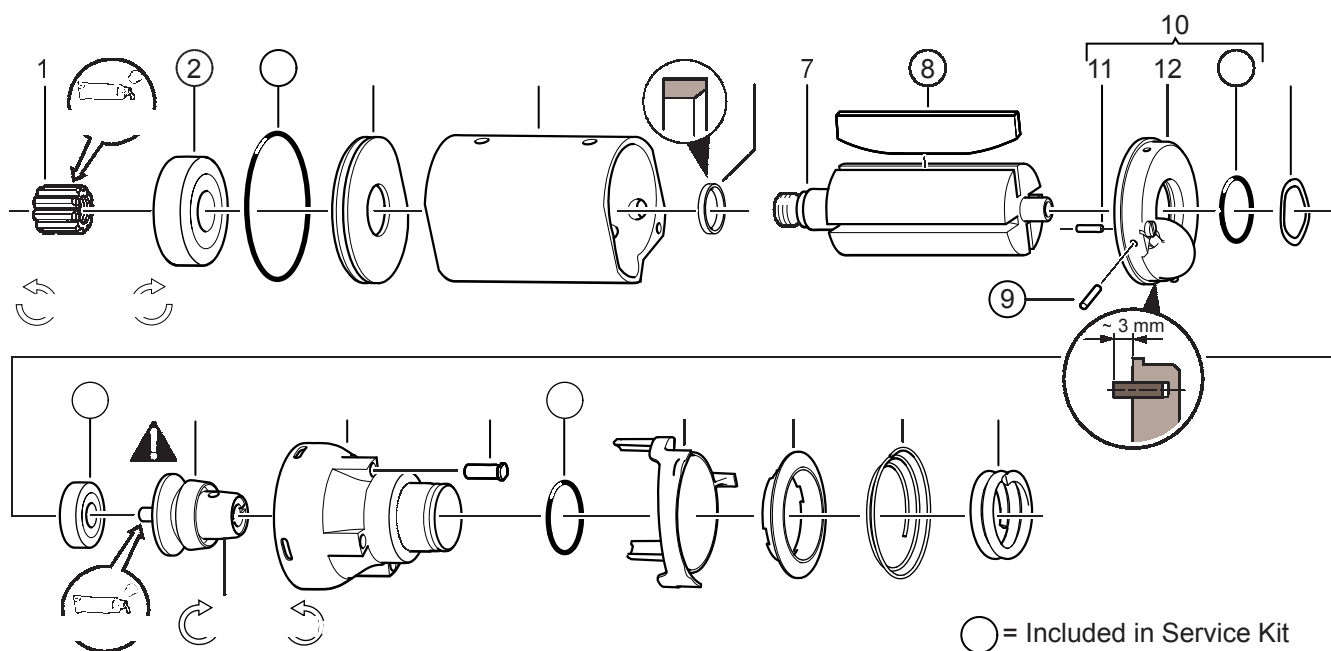
The use of other than genuine Atlas Copco replacement parts may result in decreased tool performance and increased maintenance and may, at the company option, invalidate all warranties.

### Motor casing



| Ref. No. | Ordering No. | Qty | Description          | Remark / Included in Service kit  |
|----------|--------------|-----|----------------------|-----------------------------------|
| 1        | 0211 1207 00 | 4   | Screw                | M5x16 12.9                        |
| 2        | 4175 0330 81 | 1   | Wheel guard          | 5"                                |
| 3        | 4150 0670 00 | 1   | Nut                  |                                   |
| 4        | 4150 0671 00 | 1   | Flange washer        |                                   |
| 5        | -            | 1   | Flange washer        | Please see "Accessories included" |
| 6        | 4175 0322 90 | 1   | Autobalancer, compl. |                                   |
| 7        | 4150 2075 00 | 1   | Lock screw           |                                   |
| 8        | 4150 2076 00 | 1   | Lock nut             |                                   |
| 9        | 0518 1400 11 | 1   | Seal ring            |                                   |
| 10       | 0502 1219 00 | 1   | Ball bearing         | 6004-2RSL/C3                      |
| 11       | 0337 2050 00 | 1   | Key                  | 4x4x10                            |
| 12       | 4150 2074 00 | 1   | Spindle              |                                   |
| 13       | 4150 2072 00 | 1   | Bushing              |                                   |
| 14       | 4150 2070 00 | 1   | Motor casing         |                                   |
| 15       | -            | 1   | Plate                |                                   |
| 16       | 0244 4103 00 | 4   | Screw                | 1.5x5.0 FZB                       |
| 17       | 4150 2078 00 | 1   | Absorber             |                                   |

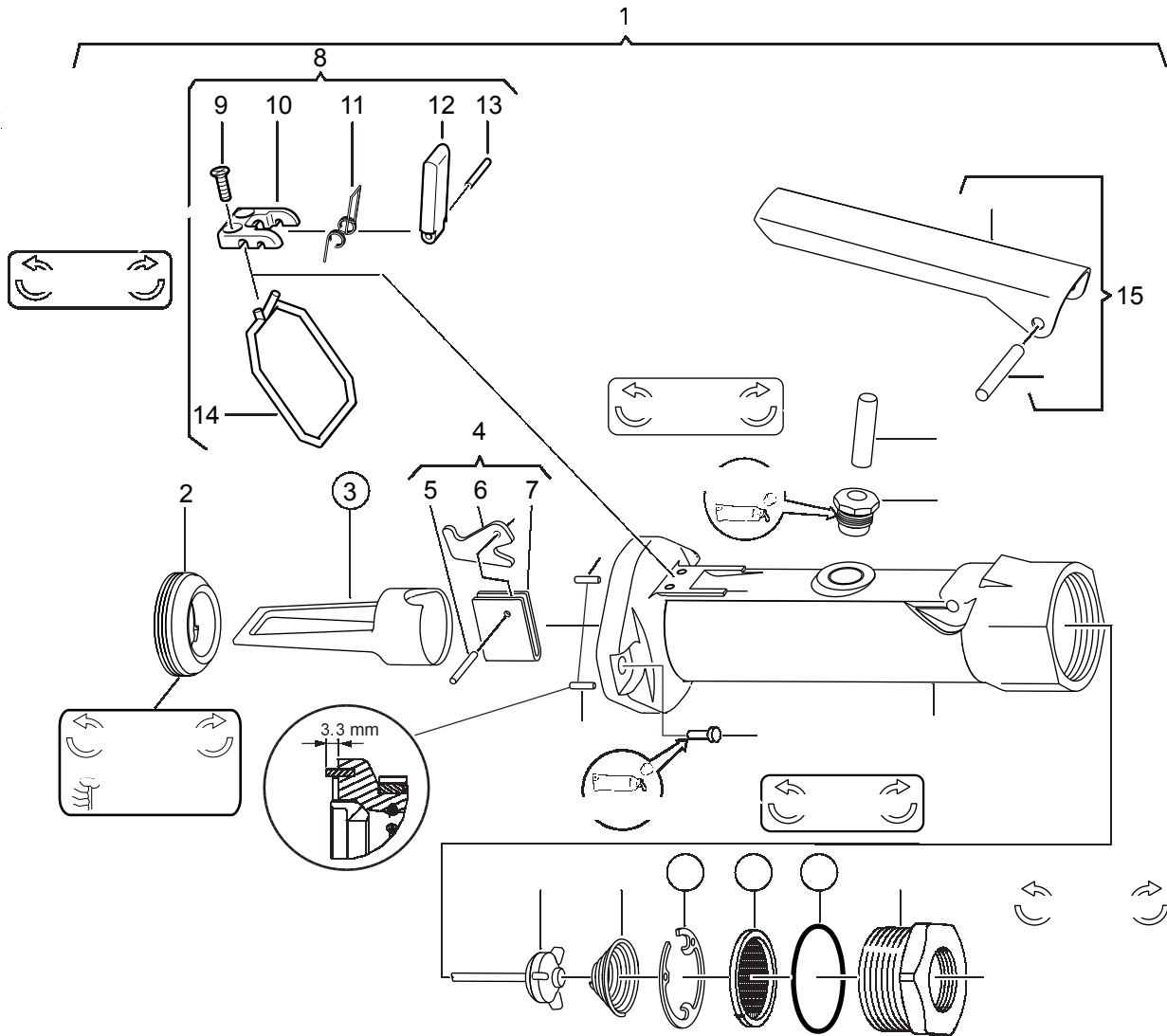
## Motor



4009040

| Ref. No.  | Ordering No. | Qty | Description       | Remark / Included in Service kit  |
|-----------|--------------|-----|-------------------|---|
| 1         | 4150 2085 00 | 1   | Coupling          |   |
| 2         | 0502 1092 42 | 1   | Ball bearing      | 6201-2RSL C3 / Service kit 4081 2023 90                                       |
| 3         | 0663 6132 00 | 1   | O-ring            | 35.1 x 1.6 / Service kit 4081 2023 90   |
| 4         | 4150 2007 00 | 1   | End plate         |   |
| 5         | 4150 2005 02 | 1   | Cylinder          |   |
| 6         | 4150 2011 00 | 1   | Spacer            |   |
| 7         | 4150 2008 01 | 1   | Rotor             |   |
| 8         | -            | 4   | Vane set          | 4 pcs / Service kit 4081 2023 90  |
| 9         | 0517 0101 00 | 2   | Needle bearing    | 2x7.8 / Service kit 4081 2023 90  |
| 10(11-13) | 4150 2006 80 | 1   | End plate, compl. |   |
| 11        | 0101 1150 00 | 1   | Pin               | CP 2x8 / Service kit 4081 2023 90   |
| 12        | -            | 1   | End plate         |   |
| 13        | 0663 6126 00 | 1   | O-ring            | 19.1x1.6 / Service kit 4081 2023 90   |
| 14        | 4150 2067 00 | 1   | Washer            |   |
| 15        | -            | 1   | Ball bearing      | 607-2RSLTN9/C3LT / Service kit 4081 2023 90                                   |
| 16        | 4150 2012 84 | 1   | Governor, compl.  | WARNING! Critical part. Check that correct governor is assembled! Marked 12k! |
| 17        | 4150 2002 03 | 1   | Governor housing  |   |
| 18        | 4150 2048 00 | 4   | Piston            |   |
| 19        | -            | 1   | O-ring            | 15.6x1.78 / Service kit 4081 2023 90  |
| 20        | 4150 2050 00 | 1   | Air collector     |   |
| 21        | 4150 2054 01 | 1   | Valve             |   |
| 22        | 4150 2032 00 | 1   | Spring            |   |
| 23        | 4150 2033 00 | 1   | Spring            |   |

Handle



| Ref. No.  | Ordering No. | Qty | Description          | Remark / Included in Service kit    |
|-----------|--------------|-----|----------------------|-------------------------------------|
| 1(2-28)   | 4170 1157 94 | 1   | Handle, compl.       |                                     |
| 2         | 4150 2029 00 | 1   | Strainer screw       |                                     |
| 3         | -            | 1   | Strainer             | Service kit 4081 2023 90            |
| 4(5-7)    | 4170 1158 81 | 1   | Throttle handle, kit |                                     |
| 5         | 4175 0198 00 | 1   | Pin                  |                                     |
| 6         | -            | 1   | Lever                |                                     |
| 7         | -            | 1   | Guide                |                                     |
| 8(9-14)   | 4170 1166 90 | 1   | Catch, compl.        |                                     |
| 9         | -            | 2   | Screw                | MFTS M3X10 8.8                      |
| 10        | -            | 1   | Staple               |                                     |
| 11        | 4170 1168 00 | 1   | Spring               |                                     |
| 12        | -            | 1   | Catch                |                                     |
| 13        | 0108 1690 93 | 1   | Pin                  | 2x16                                |
| 14        | -            | 1   | Catch                |                                     |
| 15(16-17) | 4170 1164 90 | 1   | Lever, compl.        |                                     |
| 16        | -            | 1   | Lever                |                                     |
| 17        | 0517 0100 51 | 1   | Bearing roller       | 4x29.8                              |
| 18        | 0101 1951 27 | 1   | Pin                  | CPK 6x24                            |
| 19        | 4170 1182 00 | 1   | Bushing              |                                     |
| 20        | 0101 1150 00 | 2   | Pin                  | CP 2x8                              |
| 21        | 0211 1208 00 | 2   | Screw                | M5x20 12.9                          |
| 22        | -            | 1   | Handle               |                                     |
| 23        | 4170 1180 80 | 1   | Valve, compl.        |                                     |
| 24        | 4170 1163 00 | 1   | Spring               |                                     |
| 25        | -            | 1   | Lock washer          | Service kit 4081 2023 90            |
| 26        | -            | 1   | Strainer             | Service kit 4081 2023 90            |
| 27        | -            | 1   | O-ring               | 21.4x2.4 / Service kit 4081 2023 90 |

| Ref. No. | Ordering No. | Qty | Description  | Remark / Included in Service kit |
|----------|--------------|-----|--------------|----------------------------------|
| 28       | 4170 0639 00 | 1   | Adapter      |                                  |
|          | 4080 1098 80 | 1   | Service tool | CC. 24.4 x 5 mm                  |

## Signs and stickers

### Stickers



| Ref. No. | Ordering No. | Qty | Description | Remark / Included in Service kit   |
|----------|--------------|-----|-------------|--|
| 1        | 4150 1984 00 | 1   | Sticker     | Text on the sticker: To reduce risk of injury read and understand safety instructions supplied with tool         |
| 1        | 4150 1985 00 | 1   | Sticker     | Text on the sticker: To avoid injury use recommended guard<br>RPM rating on wheel must exceed grinder RPM rating |
| 1        | 4150 1986 00 | 1   | Sticker     | Text on the sticker: Do not remove guard   |
| 1        | 4150 1988 00 | 1   | Sticker     | Text on the sticker: For internal grinding only<br>RPM rating on wheel must exceed grinder RPM rating            |

## Service Tools

### Service Tools

| Section | Ordering No. | Description  | Remark          |
|---------|--------------|--------------|-----------------|
| Handle  | 4080 1098 80 | Service tool | CC. 24.4 x 5 mm |

## Service Kits

### Service kit — Motor / Handle

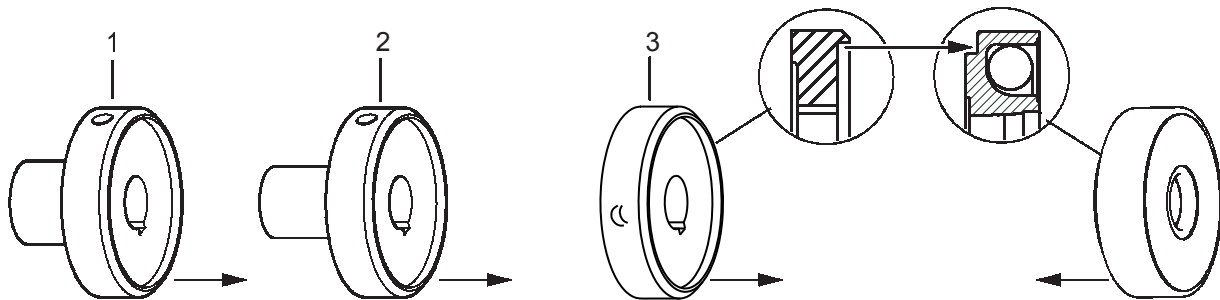
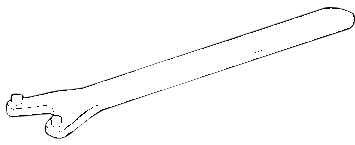
Ordering No. 4081 2023 90

| Ordering No. | Qty | Description    | Remark / Included in Service kit |
|--------------|-----|----------------|----------------------------------|
| 0502 1092 42 | 1   | Ball bearing   | 6201-2RSL C3                     |
| 0663 6132 00 | 1   | O-ring         | 35.1 x 1.6                       |
| -            | 4   | Vane set       | 4 pcs                            |
| 0517 0101 00 | 2   | Needle bearing | 2x7.8                            |
| 0101 1150 00 | 1   | Pin            | CP 2x8                           |
| 0663 6126 00 | 1   | O-ring         | 19.1x1.6                         |
| -            | 1   | Ball bearing   | 607-2RSLTN9/C3LT                 |
| -            | 1   | O-ring         | 15.6x1.78                        |
| -            | 1   | Strainer       |                                  |
| -            | 1   | Lock washer    |                                  |
| -            | 1   | Strainer       |                                  |
| -            | 1   | O-ring         | 21.4x2.4                         |

Service kits are designed for a variety of products. This Service kit may contain more parts than listed in the table and parts might remain unused.

## Accessories included

### Face spanner



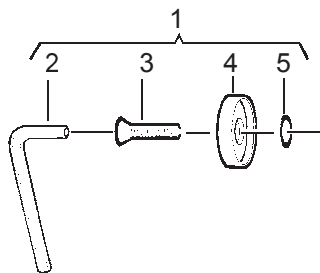
| Ref. No. | Ordering No. | Qty | Description   | Remark / Included in Service kit |
|----------|--------------|-----|---------------|----------------------------------|
| 1        | 4150 0713 00 | 1   | Flange washer | Ø 25                             |
| 2        | 4150 1650 00 | 1   | Flange washer | Ø 20                             |
| 3        | 4150 0619 00 | 1   | Flange washer | Ø 16                             |

### Hose kit



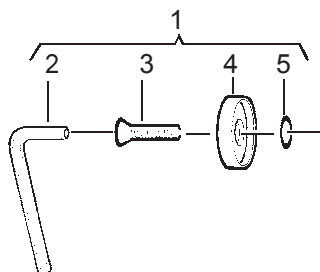
| Ref. No. | Ordering No. | Qty | Description | Remark / Included in Service kit |
|----------|--------------|-----|-------------|----------------------------------|
| 1        | 8202 1181 85 | 1   | Hose kit    |                                  |

## Locking kit



| Ref. No. | Ordering No. | Qty | Description    | Remark / Included in Service kit |
|----------|--------------|-----|----------------|----------------------------------|
| 1(2-5)   | 4170 1188 90 | 1   | Locking kit.   |                                  |
| 2        | -            | 1   | Allen key      | 4 mm                             |
| 3        | -            | 1   | Screw          | M6x25 10.9                       |
| 4        | -            | 1   | Locking washer |                                  |
| 5        | -            | 1   | O-ring         | 4.1x1.6                          |

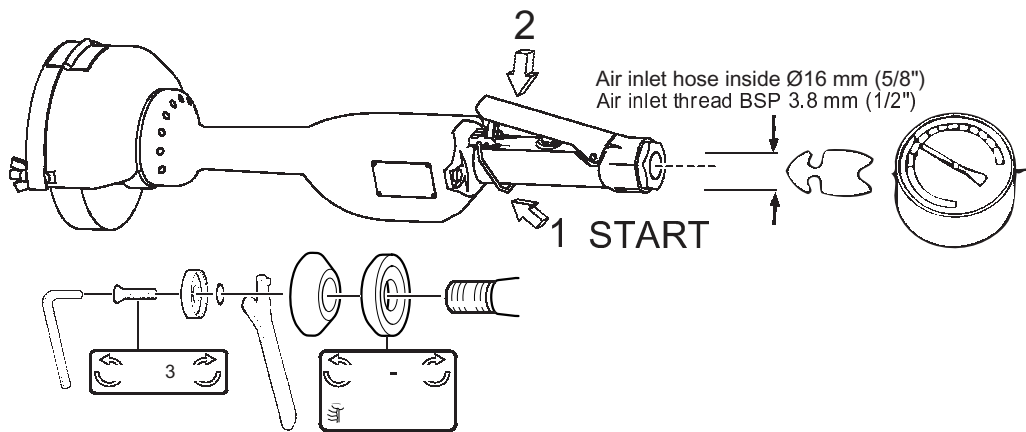
## Locking kit



| Ref. No. | Ordering No. | Qty | Description    | Remark / Included in Service kit |
|----------|--------------|-----|----------------|----------------------------------|
| 1(2-5)   | 4170 1188 90 | 1   | Locking kit.   |                                  |
| 2        | -            | 1   | Allen key      | 4 mm                             |
| 3        | -            | 1   | Screw          | M6x25 10.9                       |
| 4        | -            | 1   | Locking washer |                                  |
| 5        | -            | 1   | O-ring         | 4.1x1.6                          |

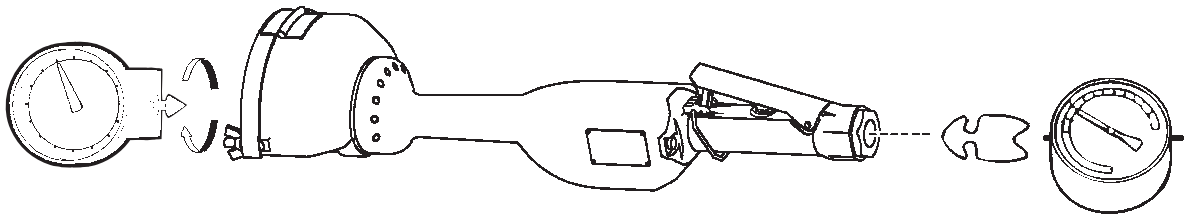
## Service Instructions

### Installation



s009220

### Free speed

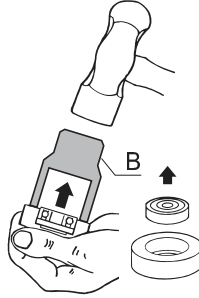
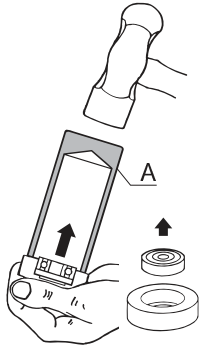
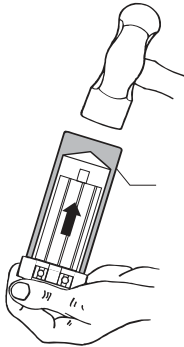
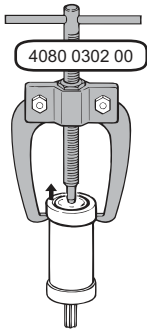


s008590

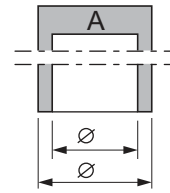
| Model         | Min r/min | Max r/min |
|---------------|-----------|-----------|
| LSR48 S120-13 | 10 800    | 12 000    |



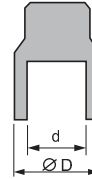
# Instructions for vane motor



Service tools are also included in our Basic Service Tools Set. For further information see, Ordering No. 9835 5485 00

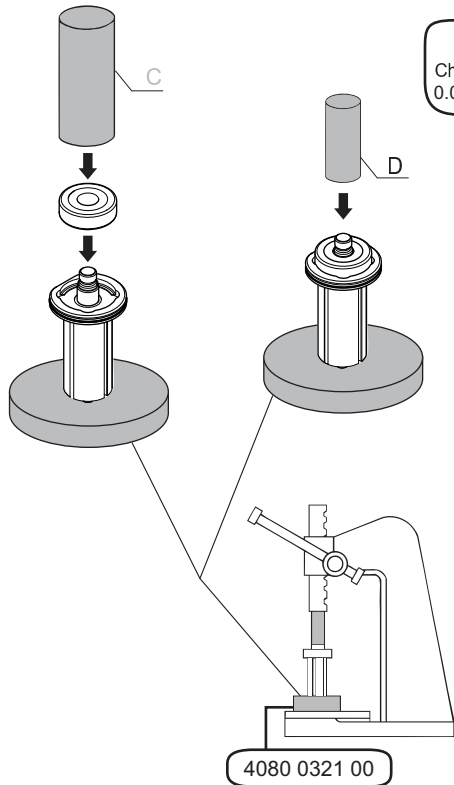
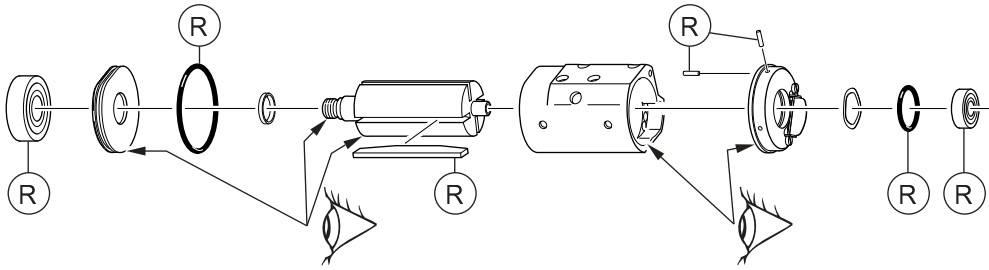


Dismantling tool Mandrel B

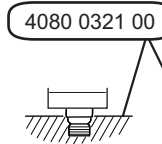
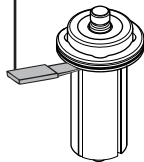


| Ordering No. | ∅ D | d    |
|--------------|-----|------|
| 4080 0341 00 | 34  | 20.1 |

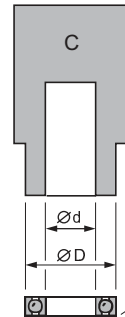
**(R)** = To be replaced at every overhaul (included in Service Kit)



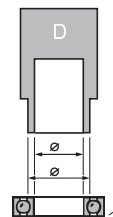
Check the clearance:  
0.02 – 0.03 mm



Service tools are also included in our Basic Service Tools Set. For further information see, Ordering No. 9835 5485 00



| Ordering No. | ∅ D  | ∅ d  |
|--------------|------|------|
| 4080 0567 02 | 18.5 | 8.2  |
| 4080 0567 09 | 31.5 | 15.5 |



|  |    |      |
|--|----|------|
|  |    |      |
|  |    |      |
|  |    |      |
|  | 19 | 12.5 |

Ball bearing