

BCP BL2-I06

Printed Matter No. 9836 9627 00

Battery-Powered Screwdriver

Valid from Serial No. A1420001
2011-07

Product Instructions



	WARNING



Norme di sicurezza

Attenzione

Leggere attentamente e capire tutte le istruzioni.

Il mancato rispetto delle seguenti istruzioni può provocare scosse elettriche, incendi e/o gravi lesioni personali.

Area di lavoro

Tenere l'area di lavoro pulita e ben illuminata.

Banchi di lavoro sporchi ed aree scarsamente illuminate favoriscono gli incidenti.

Non utilizzare gli utensili elettrici in ambienti esplosivi, ad esempio in presenza di liquidi, gas o polveri infiammabili.

Gli utensili elettrici generano scintille che possono infiammare polveri o vapori.

Tenere eventuali passanti, bambini e visitatori a distanza di sicurezza dall'utensile elettrico.

Eventuali distrazioni possono provocare la perdita di controllo dell'utensile.

Tenere l'utensile asciutto.

Non esporre l'utensile alla pioggia. Non utilizzarlo in ambienti umidi o bagnati.

Sicurezza elettrica

- Cavi danneggiati possono provocare un incendio. Non utilizzare mai il cavo per trasportare l'utensile. Tenere lontano il cavo da fonti di calore, olio, bordi appuntiti o parti mobili. Sostituire immediatamente i cavi danneggiati.

Sicurezza personale

Prestare sempre la massima attenzione ed utilizzare l'utensile elettrico con buon senso. Non utilizzare l'utensile se affaticati oppure sotto l'effetto di droghe, alcool o farmaci.

Un attimo di disattenzione durante l'uso dell'utensile elettrico può provocare gravi lesioni personali.

Indossare indumenti adeguati. Non indossare indumenti larghi o gioielli. Raccogliere i capelli lunghi. Tenere lontani i capelli, gli indumenti ed i guanti dalle parti mobili.

Indumenti larghi, gioielli o capelli lunghi possono rimanere intrappolati nelle parti mobili.

Prevenire l'avviamento accidentale. Accertarsi che l'interruttore sia bloccato oppure in posizione OFF prima di inserire il gruppo batterie.

Tenendo le dita sull'interruttore o inserendo il gruppo batterie nell'utensile con l'interruttore in posizione ON sussiste il pericolo di incidente.

Rimuovere le eventuali chiavi di regolazione prima di avviare l'utensile.

Una chiave dimenticata su una delle parti mobili dell'utensile può provocare gravi lesioni personali.

Non sporgersi. Tenere sempre i piedi ben saldi sul terreno ed il corpo ben bilanciato.

Il corretto equilibrio può contribuire a mantenere il controllo dell'utensile nelle situazioni impreviste.

Utilizzare dispositivi di sicurezza. Indossare sempre occhiali protettivi.

Indossare sempre mascherina respiratoria, scarpe antiscivolo, elmetto o cuffie protettive quando necessario.

Uso e manutenzione dell'utensile

Utilizzare morsetti o altri dispositivi pratici per fissare e sorreggere il pezzo su una piattaforma stabile.

Tenendo l'utensile in mano oppure contro il proprio corpo sussiste il rischio di perdita di controllo dell'utensile.

Non forzare l'utensile. Utilizzare l'utensile corretto per la propria applicazione.

L'utensile corretto garantirà un lavoro migliore e la massima sicurezza.

Non utilizzare l'utensile se l'interruttore è difettoso.

Un utensile che non può essere controllato con l'interruttore è pericoloso e deve essere riparato.

Staccare il gruppo batterie dall'utensile o tenere l'interruttore bloccato oppure in posizione OFF prima di effettuare eventuali regolazioni, sostituire gli accessori o riporre l'utensile.

Queste misure di sicurezza preventive riducono il rischio di avviamento accidentale dell'utensile.

Tenere gli utensili lontani dalla portata di bambini e persone non addestrate.

Nelle mani di persone non addestrate, gli utensili sono pericolosi.

Sottoporre correttamente a manutenzione gli utensili. Tenere gli utensili di taglio affilati e puliti.

Gli utensili con taglienti affilati e correttamente sottoposti a manutenzione si inceppano difficilmente e sono più facili da controllare. Tenere le impugnature asciutte, pulite e prive di olio o grasso.

Controllare che non vi siano parti mobili disallineate o inceppate, parti rotte o altre condizioni che possono compromettere il funzionamento dell'utensile. In caso di danni, riparare l'utensile prima dell'uso.

Molti incidenti sono dovuti alla scarsa manutenzione degli utensili.

Utilizzare esclusivamente gli accessori raccomandati dal produttore per il proprio modello.

Gli accessori appropriati per un utensile possono provocare il rischio di incidente se utilizzati con un altro utensile.

Trattare i gruppi batterie con cura.

Accertarsi che la superficie esterna del gruppo batterie o dell'utensile sia asciutta e pulita prima di collegare il caricabatterie.

Non bruciare né gettare nei rifiuti comuni i pacchi batterie usati. Rispettare le norme locali per lo smaltimento della batteria.

Prestare particolare attenzione a non rompere pacchi batterie aperti e caricabatterie; conservarli solamente in ambienti asciutti. Conservare sempre l'utensile in ambienti asciutti.

Applicazioni non idonee riducono l'autonomia dell'utensile a batteria generando un surriscaldamento dell'utensile che può comportare il rischio di danni a motore e batteria.

Utilizzo e conservazione dell'utensile a batteria

- **Ricaricare solo con il caricabatterie specificato dal produttore.** *Un caricatore adatto per un tipo di pacco batterie può creare un pericolo di incendio se utilizzato con un altro pacco batterie.*
- **Utilizzare gli utensili elettrici esclusivamente con i pacchi batterie appositamente designati.** *L'utilizzo di eventuali altri pacchi batterie può creare un rischio di lesioni e incendio.*
- **Quando il pacco batterie non viene utilizzato, tenerlo a distanza da altri oggetti metallici, quali fermagli di carta, monete, chiavi, chiodi, viti o altri piccoli oggetti metallici, che possono creare un collegamento da un terminale all'altro.** *Creare un cortocircuito tra i terminali della batteria può causare ustioni o incendi.*
- **In condizioni di utilizzo non corretto, il liquido può fuoriuscire dalla batteria; evitare il contatto. Se si verifica accidentalmente un contatto, lavare con acqua. Se il liquido entra in contatto con gli occhi, rivolgersi inoltre a un medico.** *Il liquido fuoriuscito dalla batteria può causare irritazioni o ustioni.*

Assistenza

L'assistenza dell'utensile deve essere effettuata esclusivamente da personale di riparazione qualificato.

L'assistenza o la manutenzione da parte di personale non qualificato possono provocare il rischio di incidente.

Per l'assistenza dell'utensile, utilizzare esclusivamente ricambi identici. Seguire le istruzioni nella sezione Manutenzione di questo manuale.

L'uso di ricambi non autorizzati oppure il mancato rispetto delle Istruzioni per la manutenzione possono provocare il rischio di scosse elettriche o incidenti. Seguire le istruzioni per la lubrificazione e la sostituzione degli accessori.

Attenzione

Mai usare il cacciavite senza essersi accertati che la frizione sganci.

Gli utensili a batteria forniscono una maggiore libertà da cavi o tubi, ma possiedono una potenza ed un'autonomia limitata.

Informazioni generali

DICHIARAZIONE CE DI CONFORMITÀ

Atlas Copco Industrial Technique AB, S-105 23 STOCOLMA, SVEZIA dichiara che il prodotto (del tipo e con il numero di serie riportati nella pagina a fronte) è conforme alle seguenti Direttive: **2006/42/EC, 2004/108/EC, 2006/95/EC**

Norme armonizzate applicate:

EN 60745-1:2006, EN 60745-2-2:2003 +A11, EN 55014-1:2006, EN 55014-2:1997, EN 61000-6-2:2005, EN 61000-6-3:2007

Documentazione tecnica disponibile presso:
Responsabile qualità, Atlas Copco Industrial Technique, Stoccolma, Svezia

Stoccolma, 01.07.13

Tobias Hahn, Direttore generale

Firma del dichiarante



RoHS e WEEE

Informazioni relative alla **Restrizione delle sostanze pericolose (RoHS)**:

questo prodotto e le informazioni a esso correlate, sono conformi alla direttiva RoHS (2011/65/EU).

Informazioni sullo **Smaltimento degli apparati elettrici ed elettronici (WEEE)**:

Questo prodotto e le informazioni a esso correlate sono conformi alla direttiva WEEE (2012/19/EU),

e pertanto il suo smaltimento deve essere effettuato in conformità a tale direttiva.

Il prodotto e/o le sue batterie sono contrassegnati con il simbolo della pattumiera sbarrata; vedi figura sotto.



Il simbolo indica che i componenti del prodotto devono essere trattati in conformità alla direttiva WEEE. Questi componenti sono indicati dalla dicitura "WEEE" nell'elenco delle parti di ricambio; vedere la sezione "Osservazioni".

L'intero prodotto, o i componenti classificati come parti WEEE, possono essere spediti presso il nostro "Centro clienti" per lo smaltimento.

Per maggiori informazioni, consultare il sito web <http://www.atlascopco.com/>.

Scegliere **Prodotti - Link e download**, e fare clic su **Direttive EU RoHS e WEEE (solo INGLESE)**.

Uso

Funzionamento

Con l'interruttore generale spostato in avanti, l'avvitatore si avvia premendo il grilletto. Far funzionare l'avvitatore fino alla coppia preimpostata, quindi rilasciare la frizione. La frizione emette un clic, il LED verde si accende ed il motore si spegne.

Interruttore generale

⚠ **Per cambiare la posizione dell'interruttore generale occorre prima rilasciare il grilletto.**

Temperatura

Temperature superiori a 50°C riducono le prestazioni della batteria. Evitare l'esposizione prolungata a calore o luce solare diretta (pericolo di surriscaldamento).

Impostazione della coppia di serraggio

Per la massima precisione e sicurezza, la coppia di serraggio dell'avvitatore deve essere impostata correttamente in base al giunto a vite. Verificare il valore di coppia per il giunto a vite interessato e la coppia di serraggio da attribuire al giunto.

Per verificare la coppia (vedere fig. e catalogo principale), si raccomanda l'uso dell'analizzatore di coppia Atlas Copco, ACTA 4000, e di un trasduttore rotante in linea di dimensioni adeguate, IRTT.

La coppia di serraggio si regola cambiando la tensione della molla della frizione con il disco di

regolazione e la chiave in dotazione. Inserire la chiave nel foro nella parte anteriore. Girare la chiave di regolazione in senso orario per aumentare la coppia. Concludere sempre la regolazione in una "posizione fissa" (ogni 1,5 giri della chiave). Se la coppia impostata è troppo alta, la frizione non emette alcun clic ed il LED verde non si accende, ma il motore si spegne.

Per prevenire danni al giunto a vite, si raccomanda di iniziare con un'impostazione di coppia bassa. Per la coppia delle molle della frizione, vedere la lista dei ricambi.

ⓘ **Non regolare la coppia su un valore superiore a quello massimo raccomandato, altrimenti si verificheranno problemi di funzionamento e maggiore usura.**

Caricabatterie

Utilizzare esclusivamente i caricabatterie Atlas Copco (opzionali). Per maggiori informazioni, vedere le istruzioni allegate al caricabatterie.

Gruppi batterie

Ricaricare completamente i pacchi batterie prima di utilizzare l'utensile per la prima volta o dopo lunghi periodi di inutilizzo. **La piena capacità delle batterie viene raggiunta dopo 4 – 5 ricariche.**

I punti di contatto tra pacco batteria e caricabatterie devono essere tenuti puliti.

Nel caso in cui la macchina non venga utilizzata per 100 o più ore: staccare la batteria dalla macchina. In caso contrario i componenti elettronici scaricheranno la batteria.

Inserimento del pacco batteria

Inserire il pacco batteria nell'utensile in modo che le fascette siano fissate correttamente.

Per una migliore accessibilità ed un corretto bilanciamento, la batteria può essere collocata in due posizioni: rivolta in avanti o rivolta all'indietro.

Rimozione del pacco batteria: premere i morsetti contemporaneamente, quindi estrarre il pacco batteria dall'utensile.

Dato che la batteria si scarica con il tempo, si consiglia di prevenire il fenomeno lasciandola inserita nel caricabatterie.

Spie indicatrici

Il LED verde indica un serraggio OK, ovvero la macchina è stata arrestata dalla frizione. Quando la capacità della batteria non è più sufficiente per un serraggio corretto, il motore viene spento e il LED verde si accende.

Senso di rotazione del cacciavite

Senso di rotazione	LED
Senso orario	OFF
Senso antiorario	Lampeggianti rotanti rosso e verde

Comportamento di standby

Valido fino al N. di serie A3482444

Per risparmiare l'alimentazione della batteria l'utensile commuterà automaticamente nella modalità di standby quando non è attivo. Nella modalità di standby tutti i LED si spengono.

Premere il grilletto per riattivare l'utensile e abbandonare la modalità di standby. **Alla prima pressione del grilletto l'utensile funzionerà direttamente in senso antiorario, anche quando l'interruttore di funzionamento è impostato in senso antiorario.** Alla seconda pressione del grilletto, l'utensile è riattivato e funziona nel senso impostato dall'interruttore di funzionamento.

Comportamento di standby

Valido dal N. di serie A3482445

Per risparmiare l'alimentazione della batteria l'utensile commuterà automaticamente nella modalità di standby quando non è attivo. Nella modalità di standby tutti i LED si spengono.

Premere il grilletto per riattivare l'utensile e abbandonare la modalità di standby. Alla prima pressione del grilletto l'utensile non funzionerà. Alla seconda pressione del grilletto, l'utensile è riattivato e funziona nel senso impostato dall'interruttore di funzionamento.

Manutenzione

Istruzioni per la manutenzione

La revisione e la manutenzione preventiva devono essere effettuate ad intervalli regolari almeno una volta all'anno oppure dopo un massimo di 250.000 serraggi, a seconda della scadenza che si presenta per prima. Qualora la macchina sia utilizzata con coppie elevate e lunghi tempi di serraggio può essere necessario revisionarla più frequentemente. Se non funziona correttamente, la macchina deve essere controllata immediatamente.

In sede di revisione, pulire a fondo tutte le parti e sostituire le parti danneggiate o usurate (ad esempio O-ring).

Smontaggio / montaggio

E' importante che i raccordi filettati delle macchine siano serrati correttamente, cioè come indicato nelle specifiche sugli esplosi.

Pulizia / ispezione

Pulire accuratamente tutte le parti con acqua ragia o detergente simile.

Controllare tutte le parti dopo la pulizia. Sostituire le parti usurate e danneggiate.

Lubrificazione

Lubrificare in particolare ingranaggi e frizione con grasso contenente bisolfuro di molibdeno (ad es. Molykote BR2 Plus). Vedere gli esplosi. Lubrificare con grasso gli O-ring ed i raccordi filettati prima dell'assemblaggio.

Informazioni utili

 **Eseguire l'accesso a Atlas Copco**
www.atlascopco.com

Il nostro sito web offre informazioni sui prodotti, gli accessori, le parti di ricambio e le pubblicazioni.

Linee guida ergonomiche

- 1) Fare frequenti interruzioni e cambiare spesso la posizione di lavoro.
- 2) Adattare la zona della stazione di lavoro secondo le proprie necessità e il lavoro svolto.
 - Regolare un intervallo di distanza comodo da raggiungere determinando dove collocare pezzi e utensili, per evitare il carico statico.
 - Utilizzare l'attrezzatura della stazione di lavoro come tavoli o sedie adatte al lavoro svolto.
- 3) Evitare posizioni di lavoro sopra il livello della spalla o con tenuta statica durante le operazioni di assemblaggio.
 - Lavorando sopra il livello della spalla, ridurre il carico sui muscoli statici diminuendo il peso dell'utensile, utilizzando per esempio bracci a torsione, avvolgitubo o bilanciatori del peso. Il carico sui muscoli statici può inoltre essere ridotto tenendo l'utensile in prossimità del corpo.
 - Verificare di fare frequenti interruzioni.
 - Evitare posizioni estreme del braccio o del polso, in particolare per le operazioni che richiedono una certa forza.
- 4) Regolare il campo di visione perché sia comodo minimizzando il movimento degli occhi e del capo durante l'attività lavorativa.
- 5) Utilizzare un'illuminazione adeguata per il lavoro svolto.
- 6) Scegliere l'utensile corretto per il lavoro svolto.
- 7) Utilizzare protezioni acustiche in ambienti rumorosi.

- 8) Utilizzare utensili a inserimento o elementi di consumo di alta qualità, per minimizzare l'esposizione a livelli eccessivi di vibrazioni.
- 9) Minimizzare l'esposizione a forze di reazione.
- Durante il taglio:
Il disco da taglio può incastrarsi se il disco è piegato o se non è guidato correttamente. Verificare di utilizzare flange corrette per i dischi da taglio ed evitare di piegare il disco durante l'operazione di troncatura.
 - Durante la perforazione:
Il trapano può bloccarsi durante l'attraversamento della punta da trapano. Verificare di impiegare impugnature di supporto se la coppia di stallo è troppo elevata. Lo standard di sicurezza ISO11148 parte 3 raccomanda di utilizzare un componente per assorbire la coppia di reazione sopra i 10 Nm per gli utensili a pistola e 4 Nm per gli utensili diritti.
 - Quando si utilizzano utensili a trasmissione diretta o avvitadadi:
Le forze di reazione dipendono dall'impostazione dell'utensile e dalle caratteristiche del giunto. La capacità di sostenere forze di reazione dipende dalla resistenza e dalla postura dell'operatore. Adattare l'impostazione dell'utensile alla resistenza e alla postura dell'operatore e utilizzare un braccio a torsione o barra di reazione se la coppia è troppo elevata.
- D) In ambienti polverosi, utilizzare un sistema di estrazione della polvere o una maschera per la protezione della bocca.

Paese di origine

Fare riferimento alle informazioni sull'etichetta del prodotto.

Ricambi

Per motivi tecnici, i ricambi senza numero di ordinazione non vengono spediti separatamente come i ricambi inclusi nei kit di assistenza.

L'uso di ricambi non originali Atlas Copco può compromettere le prestazioni e comportare maggiori interventi di manutenzione nonché invalidare tutte le garanzie, a discrezione dell'azienda.

Garanzia

Contattare il rappresentante Atlas Copco della propria zona per presentare reclami in merito a un prodotto. La garanzia verrà approvata solo se il prodotto è stato installato, utilizzato, lubrificato e revisionato secondo le Istruzioni sul prodotto.

La garanzia verrà invalidata qualora si riscontri che il motore elettrico è stato aperto.

Vedere anche le condizioni di fornitura applicate dal distributore locale Atlas Copco.

ServAid

ServAid è un'utilità che permette di ottenere informazioni aggiornate sul prodotto riguardanti:

- Istruzioni di sicurezza
- Istruzioni su installazione, funzionamento e assistenza
- Viste esplose

ServAid semplifica il processo di ordinazione di ricambi, utensili di manutenzione e accessori per il prodotto scelto. L'utilità è continuamente aggiornata con informazioni su prodotto nuovi e riprogettati.

Con ServAid è possibile presentare contenuti in una lingua specifica, a condizione che siano disponibili traduzioni e visualizzare informazioni su prodotti obsoleti. ServAid offre una funzionalità di ricerca avanzata per l'intera gamma di prodotti Atlas Copco.

ServAid è disponibile in DVD e sul Web:

<http://servaidweb.atlascopco.com>

Per ulteriori informazioni, contattare il proprio rappresentante Atlas Copco oppure scrivere una mail a:

servaid.support@se.atlascopco.com

Schede informative in materia di sicurezza MSDS/SDS

Le schede informative in materia di sicurezza descrivono i prodotti chimici commercializzati da Atlas Copco.

Per ulteriori informazioni, consultare il sito web <http://www.atlascopco.com/>.

Scegli **Prodotti - Schede informative**, e seguire le istruzioni sulla pagina.

Dati tecnici

Rumore e di vibrazioni

Emissioni acustiche (conformi a ISO15744)	dBA
Livello della pressione acustica	<70
Livello di potenza acustica	-
Incertezza	-

Valore vibratorio totale, valido dal 2010 (valore dei 3 assi conforme a ISO28927-2)	m/s ²
Valore delle vibrazioni	<2.5
Incertezza	-

Dichiarazione su vibrazioni e rumorosità

I valori qui dichiarati sono stati ottenuti mediante test eseguiti in laboratorio conformemente alla direttiva o agli standard indicati e sono idonei al raffronto con i valori dichiarati di altri utensili testati in conformità alla medesima direttiva o standard. I valori qui dichiarati non sono adeguati a un utilizzo per la valutazione del rischio e i valori misurati nei singoli luoghi di lavoro potrebbero essere più elevati. I valori di esposizione effettivi e il rischio di lesioni per ogni singolo operatore sono unici e dipendono dal modo in cui lavora l'operatore, dal pezzo e dalla struttura della stazione di lavoro, nonché dai tempi di esposizione e dalle condizioni fisiche dell'operatore.

Atlas Copco Industrial Technique AB non può essere ritenuta responsabile per le conseguenze derivanti dall'utilizzo dei valori dichiarati, invece di valori che riflettono l'esposizione effettiva, in una valutazione del rischio individuale in una situazione lavorativa sulla quale Atlas non ha alcun controllo.

Se non utilizzato in modo idoneo, questo utensile può provocare la sindrome da vibrazioni mano-braccio. Per consultare una guida UE sulle vibrazioni trasmesse a mani/braccia, accedere al sito <http://www.pneurop.eu/index.php> e selezionare 'Tools' (Strumenti) quindi 'Legislation' (Normative).

Si raccomanda l'adozione di un programma di controllo sanitario finalizzato a individuare i primi sintomi di un'eventuale esposizione alle vibrazioni, affinché sia possibile modificare le procedure di gestione e aiutare a prevenire disabilità significative.

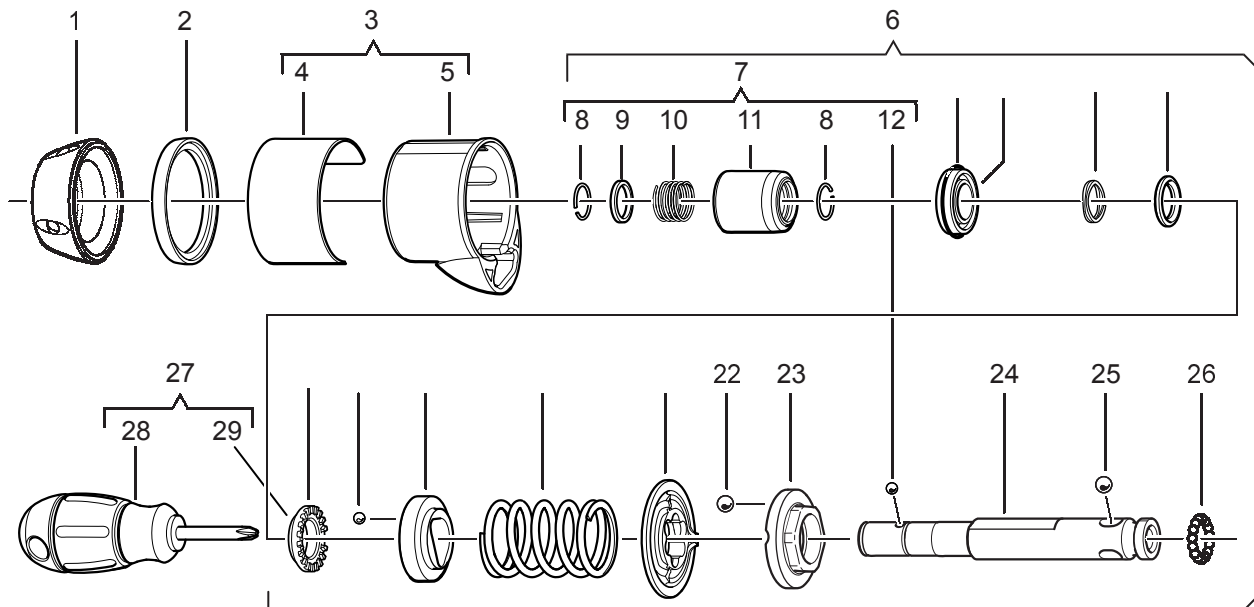
Exploded views/tables

Spare parts

Parts without ordering number are not delivered separately for technical reasons.

The use of other than genuine Atlas Copco replacement parts may result in decreased tool performance and increased maintenance and may, at the company option, invalidate all warranties.

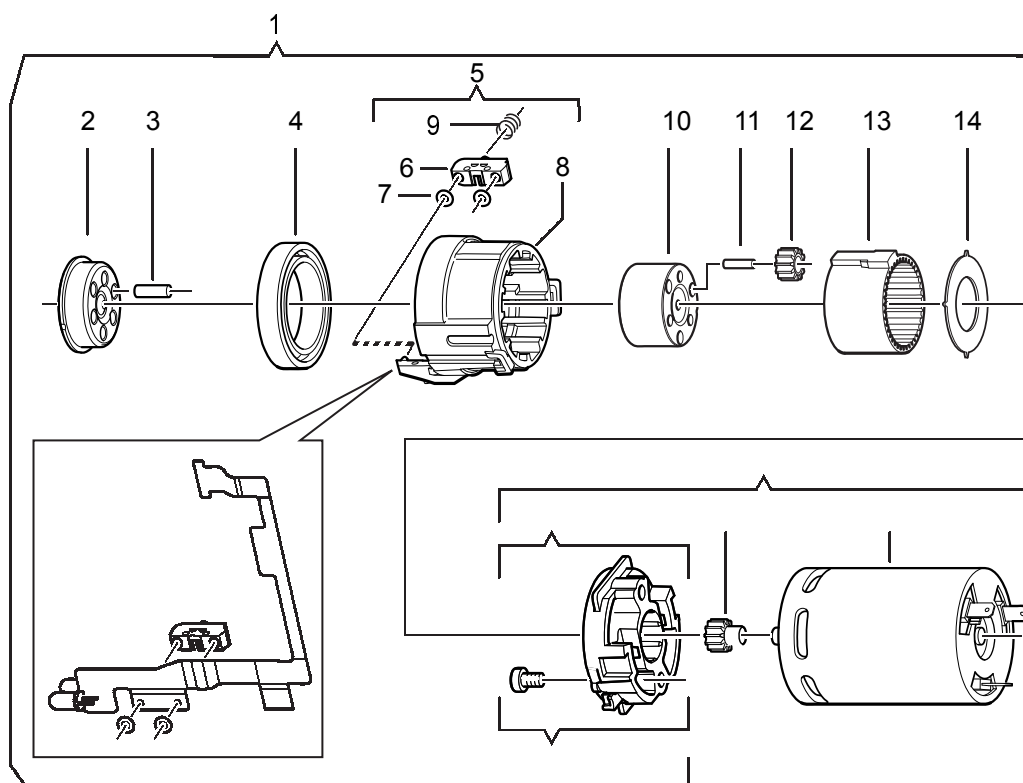
Front part and clutch



2009911

Ref. No.	Ordering No.	Qty	Description	Remark / Included in Service kit
1	4211 5533 00	1	Front ring	
2	4211 5461 01	1	Color ring	Black
3(4-5)	4211 5503 90	1	Trapp clutch kit	
4	-	1	Protection ring	
5	-	1	Holder	
6(7-26)	4211 5525 90	1	Clutch kit	
7(8-12)	4211 5529 90	1	Presto kit	
8	0335 3510 04	2	Snap ring	Form A10
9	-	1	Spacer	
10	-	1	Spring	
11	-	1	Sleeve	
12	0517 1154 00	2	Ball	Ø 2.5 mm
13	-	1	O-ring	13x1 / Bearing kit 4211 5530 90
14	-	1	Ball bearing	61800-2RSH / Bearing kit 4211 5530 90
15	-	1	Washer	Bearing kit 4211 5530 90
16	-	1	Spacer	
17	-	1	Adjustment ring	
18	0517 1154 00	2	Ball	Ø 2.5 mm
19	-	1	Locking ring	
20	-	1	Clutch spring	Red
21	-	1	Pressure plate	
22	0517 1108 00	3	Ball	Ø 4.76 mm
23	-	1	Cam follower	
24	-	1	Clutch spindle	
25	0517 1108 00	3	Ball	Ø 4.76 mm
26	0517 1154 00	15	Ball	Ø 2.5 mm
27(28-29)	4211 5531 00	1	Clutch adjusting kit	
28	4080 0650 00	1	Screwdriver	
29	-	1	Adjustment ring	

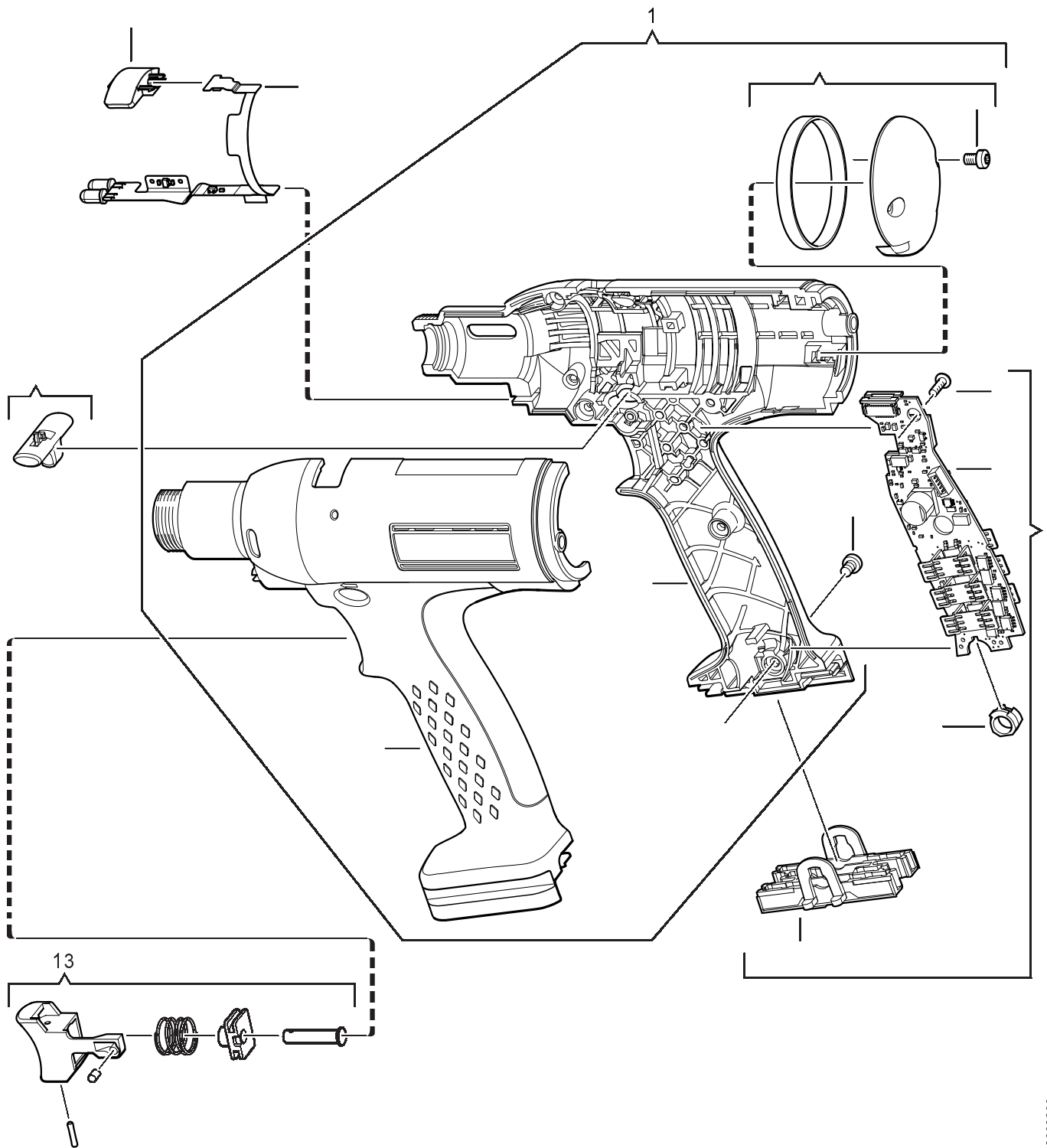
Gear and motor



2009590

Ref. No.	Ordering No.	Qty	Description	Remark / Included in Service kit
1(2-15)	4211 5511 90	1	Gearbox, compl.	
2	-	1	Carrier	
3	-	1	Needle	
4	-	1	Ball bearing	61805-2RS1 / Bearing kit 4211 5530 90
5(6-9)	4211 5515 90	1	Gearbox housing, compl.	
6	-	1	Cover	
7	-	2	O-ring	2x1.5
8	-	1	Gearbox housing	
9	-	1	Spring	
10	-	1	Extension	
11	-	1	Needle	
12	-	1	Gear wheel	z = 16
13	-	1	Gear rim	
14	-	1	Protection ring	Bearing kit 4211 5530 90
15	4211 5524 90	1	Motor plate kit	
16(17-19)	4211 5521 90	1	Motor kit	
17	4211 5524 90	1	Motor plate kit	
18	-	1	Sun gear	
19	-	1	Motor	

Housing



2009800

Ref. No.	Ordering No.	Qty	Description	Remark / Included in Service kit
1(2-4)	4211 5502 90	1	Housing kit	
2	-	1	Handle	
3	4211 5540 90	1	Screw kit	(7pcs)
4	4211 5542 90	1	Back cover kit	
5(6-9)	4211 5537 90	1	Electronic board, compl.	
6	4211 5538 90	1	Connector	
7	4211 5552 90	1	Seal ring	
8	-	1	Board	
9	-	1	Screw	
10	4211 5539 90	1	Window kit	
11	4211 5504 00	1	Flex	
12	4211 5535 90	1	Reverse button kit	

Ref. No.	Ordering No.	Qty	Description	Remark / Included in Service kit
13	4211 5534 90	1	Trigger kit	

Service Kits

Bearing kit — Front part and clutch / Gear and motor

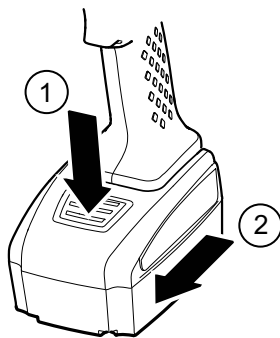
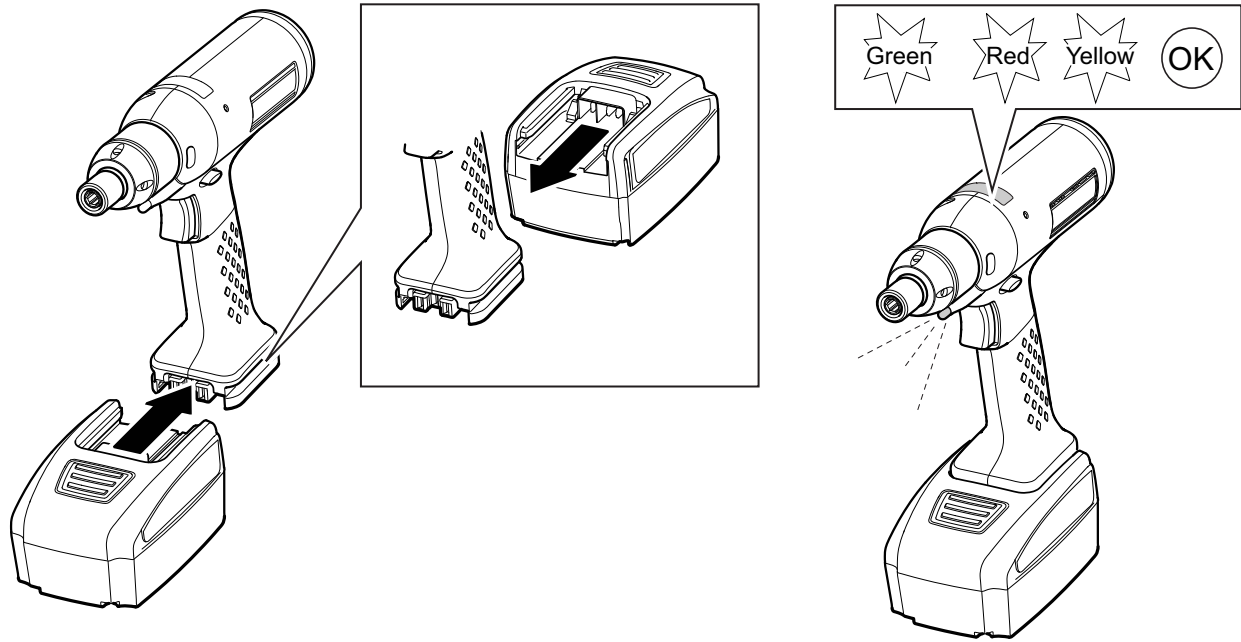
Ordering No. 4211 5530 90

Ordering No.	Qty	Description	Remark / Included in Service kit
-	1	O-ring	13x1
-	1	Ball bearing	61800-2RSH
-	1	Washer	
-	1	Ball bearing	61805-2RS1
-	1	Protection ring	

Service kits are designed for a variety of products. This Service kit may contain more parts than listed in the table and parts might remain unused.

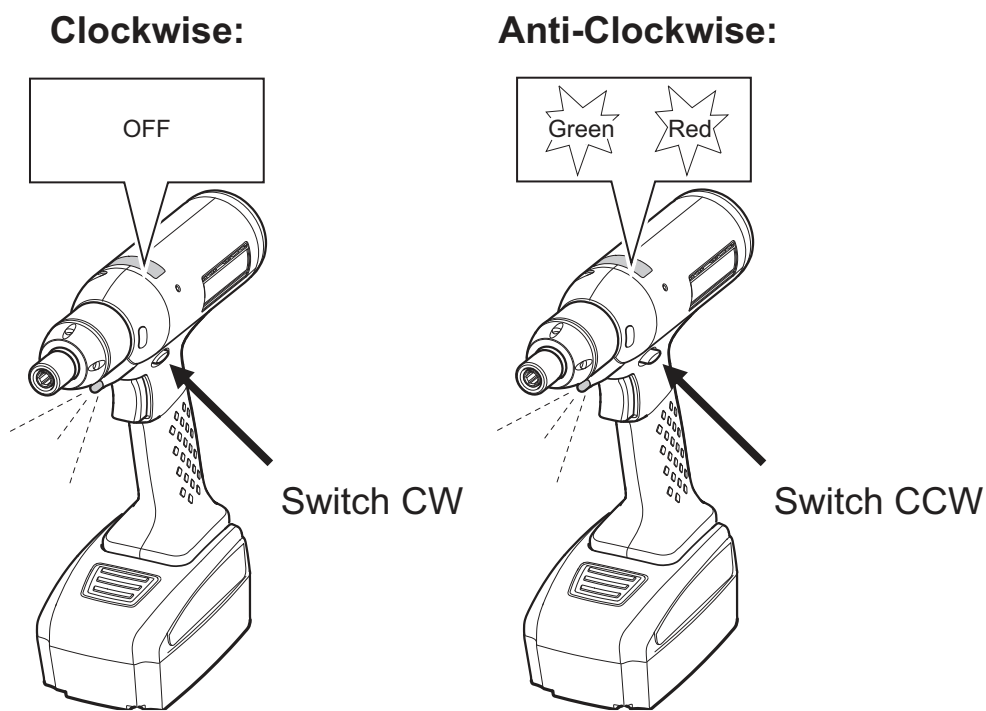
General information

Insertion and removal of battery pack



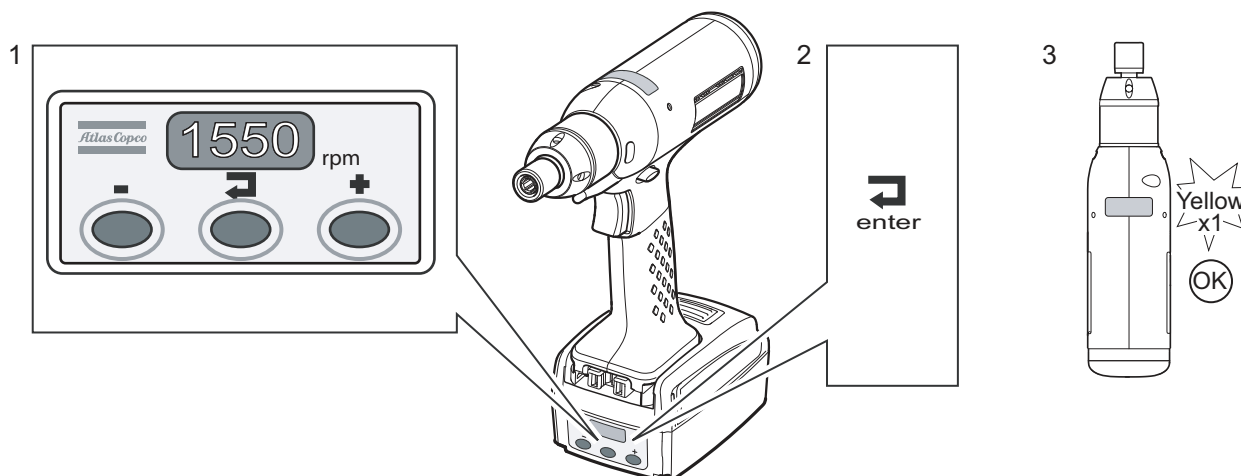
s010660

Operating Switch LEDs



s015960

Speed setting unit



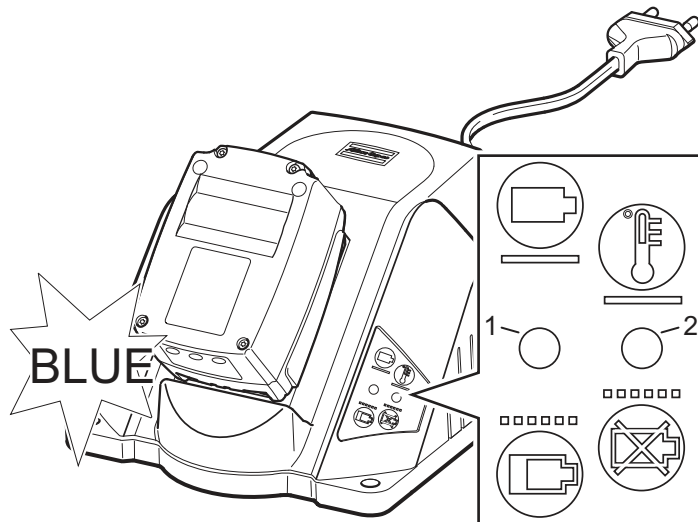
s010740

- 1. Set speed with + or - button.
- 2. Confirm with enter button.
- 3. Yellow LED will flash once when new speed is confirmed.

Speed setting

RANGE	Min rpm	Max rpm
BCP BL2-I06 (0.8 - 2.5)	500	1550
BCP BL6-I06 (2 - 6)	300	1000
BCP BL8-I06 (3 - 8)	300	800
BCP BL12-I06 (5 - 12)	250	600
BCP BL2-L-I06 (0.8 - 2.5)	150	440
BCP BL6-L-I06 (1.5 - 6)	150	440
BCP BL12-L-I06 (3 - 12)	150	440

Speed setting unit during charging



Display light will flash on the SSU when placed in the charger.

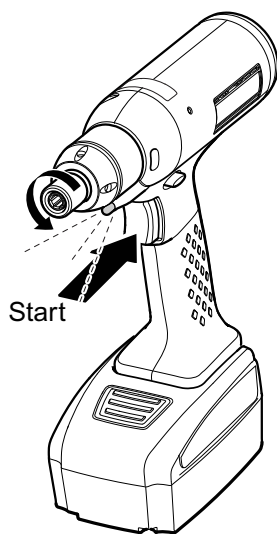
1 LED green, battery is charging:

- glows: Battery pack full.
- blinks: Battery pack is being charged.

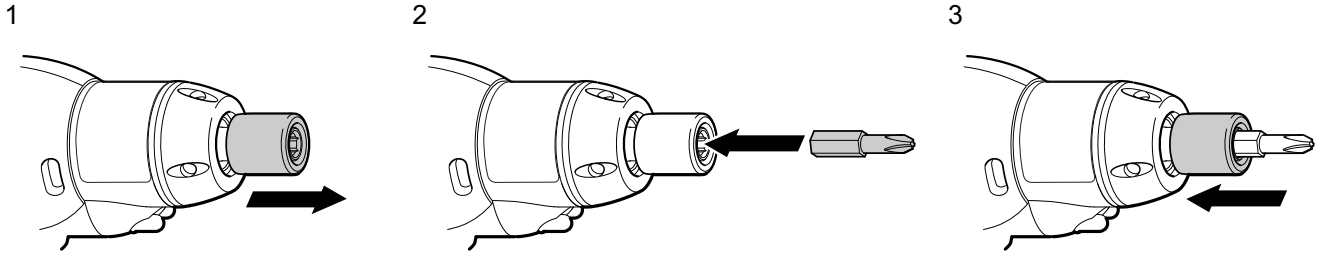
2 LED red, function:

- glows: Temperature too high/ low.
- blinks: Contact problems; battery pack defective.

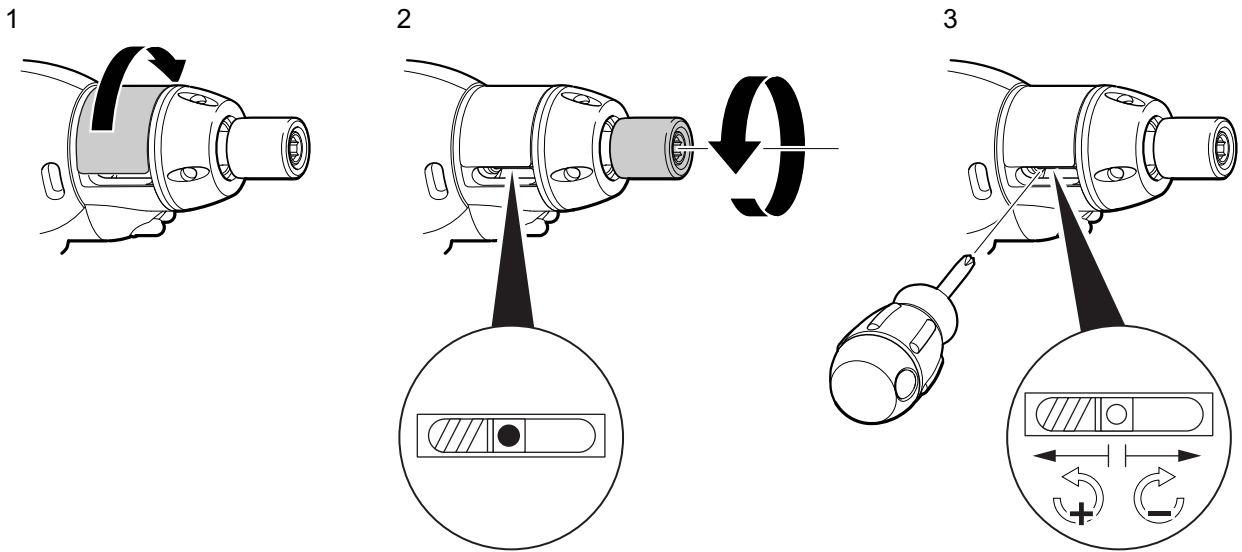
Start the tool



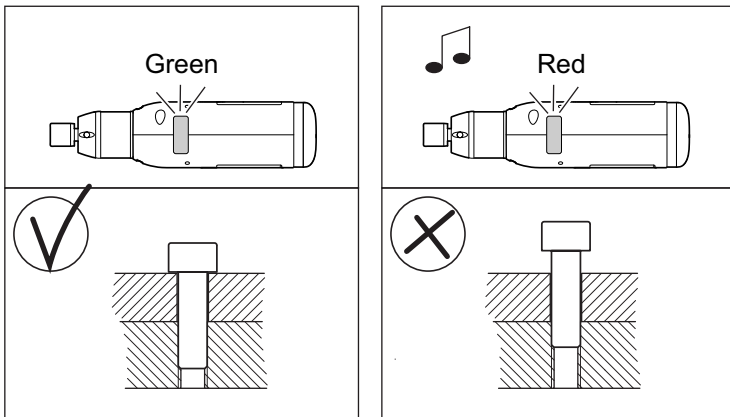
Exchanging screwdriver bits



s010670

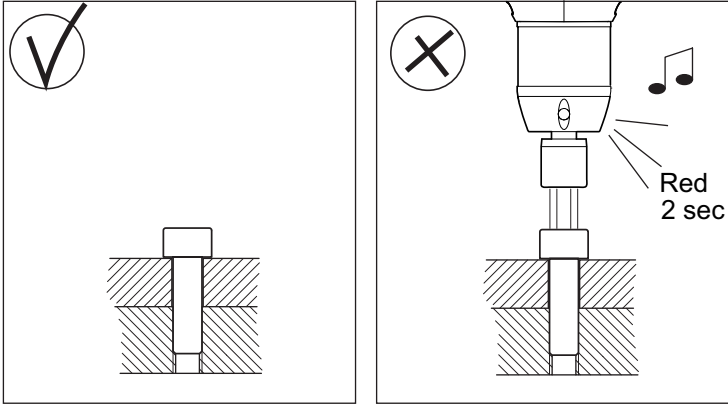


s010690

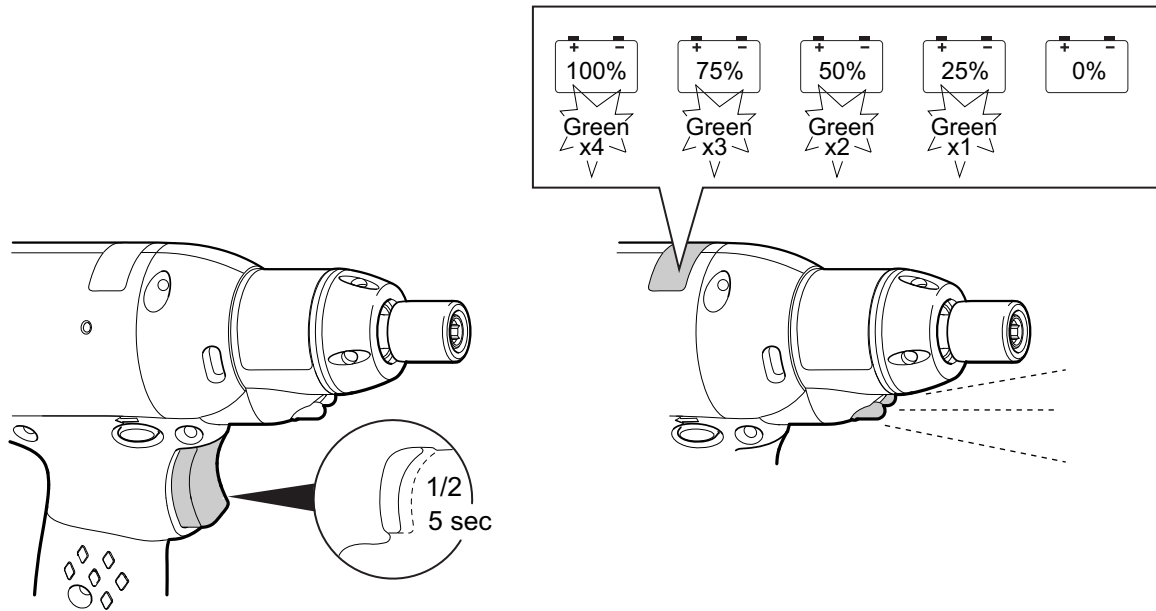


s010700

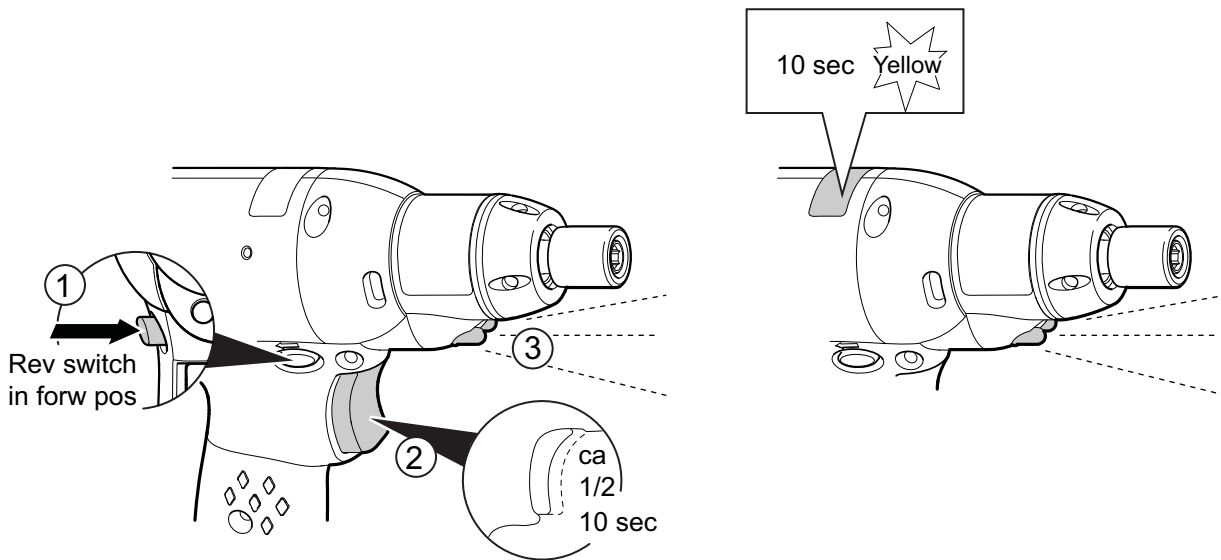
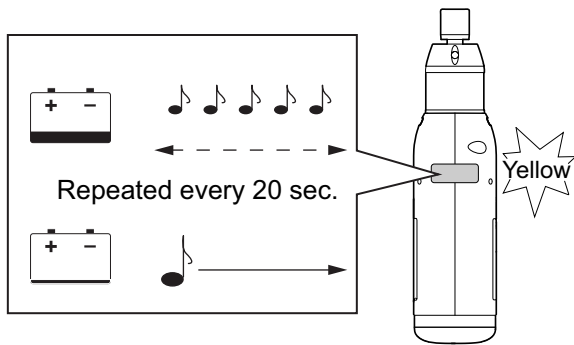
Rehit protection



Battery power status



Low battery status



To enable the buzzer function press and hold the trigger half way. After 10 seconds the orange LED light will flash and the buzzer function is activated. To disable the buzzer function repeat the same procedure

Error codes





3 red flashing lights followed 3 yellow flashing lights:

- Exceeding of the maximum temperature (70°C). The tool does not start or stops correctly.
- The temperature measured with the electronic board is higher than 70°C. Wait for the tool cool down. The tool can tighten again when the temperature is lower than approximately 70°C. Decrease the tool rate. If the temperature is lower than 70°C and the fault still appears, contact our customer service



3 red flashing lights followed 4 yellow flashing lights:

- Tool overheating. Overcurrent over time the tool does not start or stops correctly.
- The power requested is too big. If the fault still appears, contact our customer service



3 red flashing lights followed 5 yellow flashing lights:

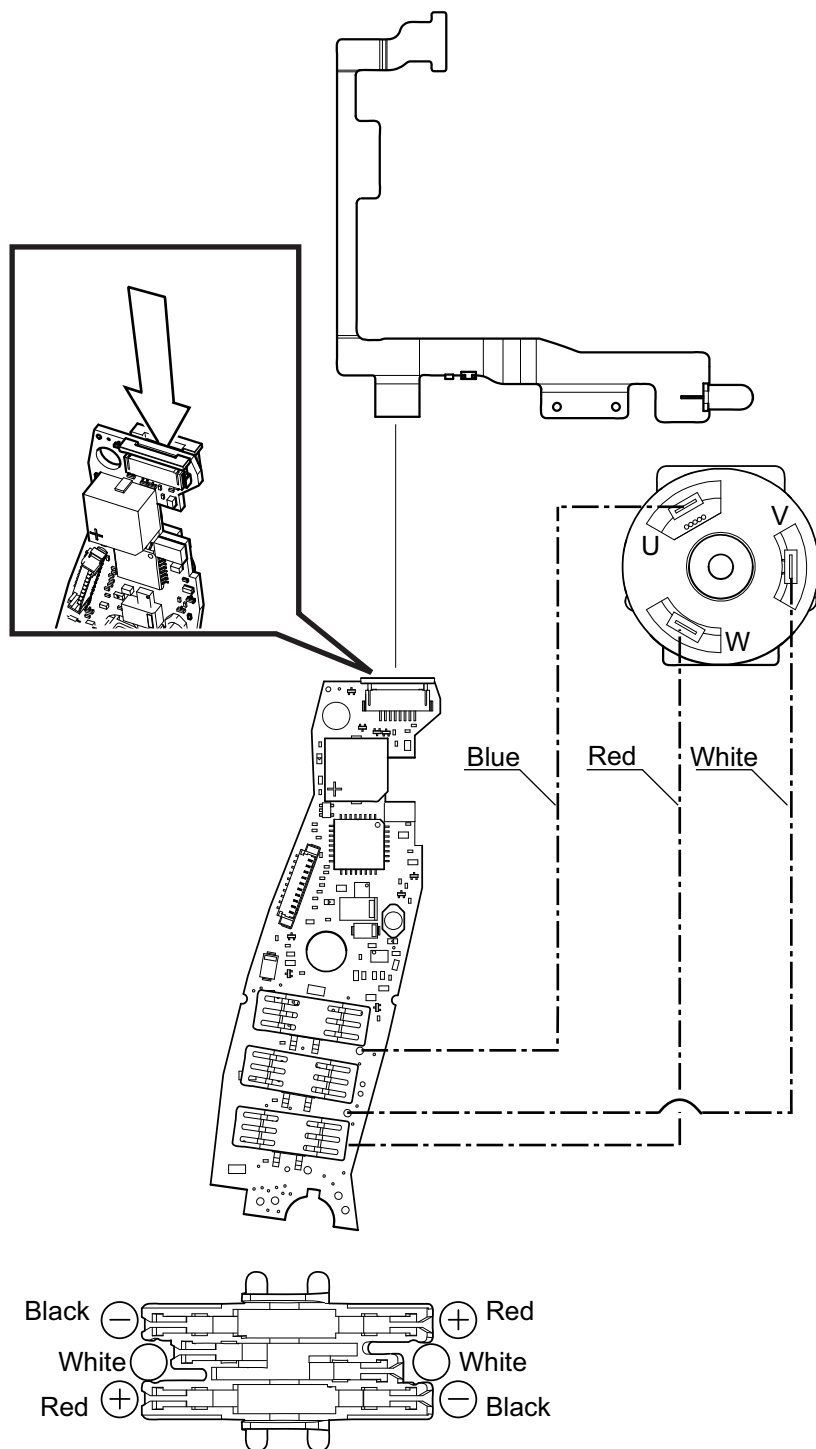
- Battery voltage fault. The tool does not start or stops correctly.
- The fault means that the battery voltage is not appropriate for the voltage announced in the tool. Make sure that the tool is adapted for the battery used. If the battery used is correct => contact our customer service



3 red flashing lights followed 6 yellow flashing lights:

- Overcurrent on the power circuit. The hardware limit has been reached. The tool does not start or stops correctly
- If the fault still appears, the power stage is faulty => contact our customer service

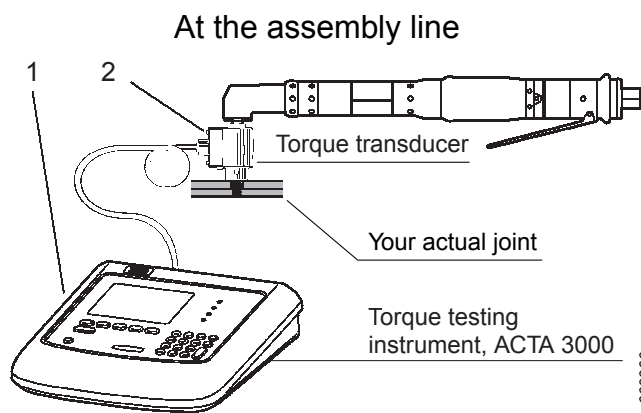
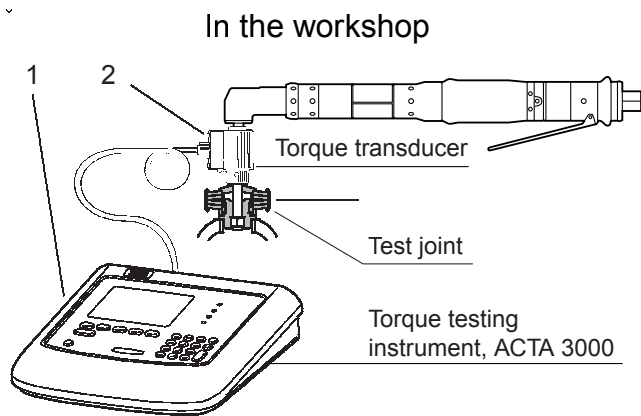
Electric circuit diagram



s010770

Test equipment/procedure

Torque tester



Ref. No.	Ordering No.	Qty	Description	Remark / Included in Service kit
1		1	Torque testing read-out instrument	(Type: ACTA 3000 / FOCUS 2000) See our main catalogue or separate leaflet
2	8092 1129 05	1	Torque transducer	(Type: IRTT 5-I06) See our main catalogue or separate leaflet
2	8092 1129 10	1	Torque transducer	(Type: IRTT20-I06) See our main catalogue or separate leaflet
	8092 1133 20	1	ACTA 3000 B	
	8092 1133 30	1	ACTA 3000 QC	
	8092 1133 40	1	ACTA 3000 AA	

Test joints - Hard joints

Ref. No.	Ordering No.	Torque rate Nm / rev.	Torque range Nm
3	4145 0958 80	10	0.5 – 0.5
3	4145 0958 81	25	1.5 – 3.0
3	4145 0958 82	45	3.0 – 6.0
3	4145 0958 83	80	6.0 – 9.0
3	4145 0958 84	130	9.0 – 25.0

Test joints - Soft joints

Ref. No.	Ordering No.	Torque rate Nm / rev.	Torque range Nm
3	4145 0959 80	0.7	0.6 – 2.0
3	4145 0959 81	1.5	1.5 – 4.0
3	4145 0959 82	3.0	3.0 – 7.0
3	4145 0959 83	5.5	5.5 – 10.0
3	4145 0959 84	10.0	10.0 – 25.0