

LUM 32 HR15



Printed Matter No. 9836 9296 00

Screwdriver

Valid from Serial No. A8490001
2010-01

Product Instructions



| | |
|---|--|
|  |  WARNING |
| | |



(zie a.u.b. Luchtleidingsaccessoires in onze hoofdcatalogus). Blaas de slang uit alvorens deze aan te sluiten.

Modellen die luchtsmering nodig hebben:

- De perslucht moet een kleine hoeveelheid olie bevatten.
Wij raden u sterk aan een DIM olienevelaar van Atlas Copco te installeren. Deze moet worden ingesteld op luchtgebruik via het luchtleidingsgereedschap, conform de volgende formule:
 $L = \text{Luchtverbruik (liter/s)}$
(Is te vinden in onze verkoopliteratuur).
 $D = \text{Aantal druppels per min. (1 druppel = 15 mm}^3\text{)}$
 $L * 0,2 = D$
dit geldt voor het gebruik van luchtleidingsgereedschappen met lange draaicycli. Voor gereedschappen met korte draaicycli kan er ook een Atlas Copco eenpuntssmeertoestel van het type Dosol gebruikt worden. Informatie over Dosol-instellingen is te vinden onder Luchtleidingsaccessoires in onze hoofdcatalogus.

Smeringsvrije modellen:

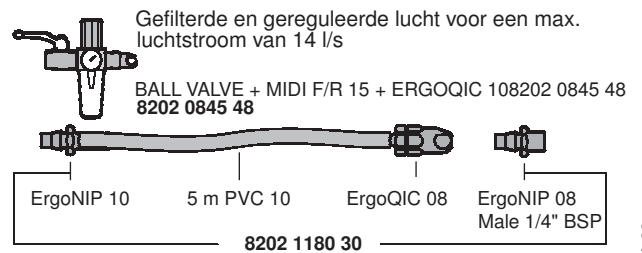
- Indien u gereedschap gebruikt dat niet hoeft te worden gesmeerd, is het aan de klant om de geschikte randapparatuur te kiezen. Het echter niet nadelig als perslucht een kleine hoeveelheid olie van een olie-nevelaar (DIM) of een Dosol-systeem bevat.
- N.B.:** – Dit is niet van toepassing op gereedschap met turbine, welke vrij van olie moeten worden gehouden.

Persluchtaansluiting

- Het gereedschap is ontworpen voor een bedrijfsdruk (e) van 6 – 7 bar = 600 – 700 kPa = 6 – 7 kg/cm².
- Blaas de slang uit alvorens hem aan te sluiten.

Installatieplan

Het kiezen van de juiste koppelingen, slang en klemmen kan een lastige klus zijn, doordat je je in de details moet verdiepen. Wij doen u voor ieder gereedschap een installatievoorstel, zodat u én tijd bespaart én van een juiste capaciteit van de luchtleidingsinstallatie, vanaf het aftakpunt tot aan het gereedschap, bent gegarandeerd.



Raadpleeg voor meer informatie de catalogus Industriële elektrische gereedschappen van Atlas Copco, bestelnr. 9837 3000 01.

Bediening

Bedieningsinstructies

Zie figuur in de Onderhoudsinstructies

Aanhaalkoppel

Voor een nauwkeurige werking en veiligheid moet het aanhaalkoppel van de schroevendraaier aan de schroefverbinding worden aangepast. Controleer het opgegeven aanhaalkoppel voor de aan te brengen schroefverbinding.

Het aanhaalkoppel wordt versteld door de spanning van de koppelingsveer aan te passen. Draai de beschermring tot het gat in het koppelingshuis vrij komt. Draai dan de uitgaande spindel tot u het gat voor de sleutel in de stelring kunt zien. Draai de stelsleutel rechtsom om het koppel te verkleinen en linksom om het koppel te verhogen. Draai de beschermring weer vast na de afstelling.

Controle van het aanhaalkoppel

De Atlas Copco Torque Analyser (koppelanalyser) ACTA 3000 plus een in-line-opnemer (IRT) met de passende afmetingen en de verkrijgbare proefverbindingen zijn aanbevolen uitrusting.

Koppelbereik van de koppelingsveren :

- ⓘ **Elke koppelingsveer is goed voor een bepaald koppelbereik. Regel het koppel niet af boven de maximaal**

aanbevolen waarde aangezien dit kan resulteren in een verkeerde werking en een snellere slijtage van de koppeling.

Het koppelbereik van elke veer kan gemakkelijk geïdentificeerd worden door zijn kleur.

Onderhoud

Voor maximale prestaties

Bij zware werkvoorwaarden - zachte verbindingen en maximale instelling - is het aan te bevelen de lucht te smeren.

Bij extreem droge lucht kunnen de levensduur van de schoepen en het vermogen van het gereedschap verminderen. Voer dagelijks 0,1 - 0,2 ml olie toe in de machine-inlaat of overweeg een automatisch smeertoestel van het type Atlas Copco olievernelaar DIM of een eenpuntssmeertoestel DOS, dat de machineprestaties zal verbeteren.

Bescherming tegen roest en reiniging van het inwendige van de machine

Water in de perslucht, stof en afgesleten deeltjes veroorzaken roest en het vastkleven van schoepen, kleppen enz. Breng zo dicht mogelijk bij de machine een luchtfilter aan (zie "Luchtkwaliteit"). Voor langere stilstanden van de machine dient u ze met (enkele druppels) olie door te spoelen via de luchtinlaat. Laat de machine gedurende 5-10 seconden lopen en neem de olie met een doek af.

Onderhoudsinstructies

Revisie en preventief onderhoud is aanbevolen bij geregelde intervallen eenmaal per jaar of na maximaal 250.000 aandraaibewerkingen afhankelijk van wat zich het eerst voordoet. Een frequentere revisie kan nodig zijn, indien gebruikt bij hoog koppel en een lange aandraaitijden. Als de machine niet goed werkt, moet ze onmiddellijk uit productie genomen worden voor inspectie.

Het filter in de luchtinlaat en de uitlaatdemper moeten geregeld gereinigd of vervangen worden om verstopping te vermijden, waardoor de capaciteit vermindert.

Bij de reparaties moeten alle onderdelen zorgvuldig schoongemaakt worden en moeten defecte of versleten onderdelen (nl. O-ringen, schoepen) worden vervangen.

Demontage/montage

Het is belangrijk dat de schroefdraadverbindingen van de machine degelijk zijn aangehaald, d.w.z. overeenkomstig de specificaties op de explosietekeningen.

Reiniging

Reinig alle onderdelen grondig met white spirit of met een gelijkaardig reinigingsmiddel.

Om verstopping en een vermindering van het vermogen te vermijden, kan het nodig zijn de filter (indien gebruikt) en de uitlaatfilter tussen de revisies in te reinigen.

Inspectie

Inspecteer alle onderdelen na de reiniging. Beschadigde en versleten onderdelen moeten worden vervangen.

Smeren

Smeer vooral de tandwielen, de klep en de koppeling met vet dat molybdeendisulfide bevat (b.v. Molykote BR2 Plus).

Smeer de O-ringen en de schroefdraadverbindingen met vet alvorens ze weer samen te bouwen.

Reservedelen

Delen zonder ordernummer worden om technische redenen niet afzonderlijk geleverd maar zitten in de servicekits.

Het gebruik van andere dan originele Atlas Copco-reservedelen kan nadelig zijn voor de prestaties en kan meer onderhoudswerk met zich mee brengen; de onderneming kan in geval van een garantieaanspraak ook beslissen dat alle waarborgen vervallen.

Smeergids schroevendraaiers

| Merk | Algemene doeleinden Lagers | Luchtmeeren |
|----------------|-------------------------------|--------------|
| BP | Energol LS-EP2 | Energol E46 |
| Castrol | Spheerol EP L2 | |
| Esso | Beacon EP2 | Arox EP46 |
| Q8 | Rembrandt EP2 | Chopin 46 |
| Mobil | Mobilegrease XHP 222 | Almo oil 525 |
| Shell | Alvania EP2 | Tonna R32 |
| Texaco / Preem | Multifak EP2 | Aries 32 |

| Merk | Koppeling / Overbrengingen | Hoekoverbrengingen |
|----------------|-------------------------------|--------------------|
| Molykote | | Longterm 2 Plus |
| Lub. engineers | LE 3752* | |

* except, see *Clutch* in exploded views

Overdracht van het RE-sigitaal

Deze RE-machines leveren een luchtdruksigitaal dat met een stuureenheid kan worden verbonden om het aantal juiste aandraaibewerkingen te tellen, en om voortijdige uitschakelingen, terugslagen en andere aandraaibewerkingen te detecteren.

Nuttige informatie

 Meld u aan op Atlas Copco www.atlascopco.com

Informatie over onze producten, accessoires, reserveonderdelen en publicaties vindt u op onze website.

Ergonomische richtlijnen

- 1) Neem van tijd tot tijd een andere houding aan en pauzeer regelmatig.
- 2) Pas uw werkplek aan op uw behoeften en op het project waaraan u werkt.
 - Voorkom statische bewegingen. Zorg dat al uw benodigdheden goed bereikbaar zijn en bepaal de juiste positie voor onderdelen en gereedschappen.
 - Gebruik op uw werkplek tafels en stoelen die geschikt zijn voor het project waar u aan werkt.
- 3) Werk niet boven schouder niveau en werk niet constant in dezelfde houding.
 - Als u toch boven het schouder niveau werkt, kunt u overbelasting van uw spieren voorkomen door het gewicht van het gereedschap te ondersteunen met bijvoorbeeld koppelsteunen, slanghaspels of stabilisatoren. U kunt overbelasting van uw spieren voorkomen door het gereedschap dicht bij het lichaam vast te houden.
 - Pauzeer regelmatig.
 - Draai uw armen of polsen niet in een extreme houding, met name wanneer u werkzaamheden uitvoert die enige kracht vergen.
- 4) Beperk de beweging van uw ogen en hoofd tijdens het uitvoeren van de werkzaamheden door een goed gezichtsveld te creëren.
- 5) Zorg voor goed licht tijdens het uitvoeren van de werkzaamheden.
- 6) Selecteer het juiste gereedschap voor de werkzaamheden.
- 7) Gebruik oorbeschermers als u in een omgeving met veel lawaai werkt.
- 8) Beperk blootstelling aan buitensporige trilling door gereedschappen en verbruiksartikelen van een goede kwaliteit te gebruiken.
- 9) Minimaliseer de blootstelling aan reactiekracht.
 - Tijdens het snijden:
Een snijwiel kan vast komen te zitten als het wiel verbogen is of niet goed geleid wordt. Gebruik de juiste flenzen voor de snijwielen en voorkom het verbuigen van het wiel gedurende het snijden.
 - Tijdens het boren:
kan de boor stoppen als de boorkop door het materiaal gaat. Gebruik altijd de ondersteuningshandgrepen als het stilstandkoppel te hoog is. In veiligheidsnorm

ISO11148 deel 3 wordt aanbevolen een koppelreactie boven 10 Nm te absorberen voor gereedschappen met pistoolhandgreep en boven 4 Nm voor rechte gereedschappen.

- Als direct aangedreven schroef- of moeraanzetters worden gebruikt:
De reactiekracht is afhankelijk van de instellingen van het gereedschap en de eigenschappen van de verbinding. De mogelijkheid om reactiekracht te weerstaan is afhankelijk van de kracht en het postuur van de bediener. Pas de koppelinstelling aan op de kracht en het postuur van de bediener en gebruik een koppelsteun of een reactiebalk als het koppel te hoog is.

ⓓ Gebruik in een omgeving met veel stof stofafzuiging of een stofmasker.

Land van oorsprong

Raadpleeg de informatie op het productlabel.

Reserveonderdelen

Stukken zonder ordernummer worden om technische redenen niet afzonderlijk geleverd maar zitten in de servicekits.

Het gebruik van andere dan originele Atlas Copco-reserveonderdelen kan nadelig zijn voor de prestaties en kan meer onderhoudswerk met zich mee brengen; de onderneming kan in geval van een garantieaanspraak ook beslissen dat alle waarborgen vervallen.

Garantie

Neem contact op met het Atlas Copco-verkooppunt in uw regio om een claim in te dienen voor een product. De garantie is uitsluitend van toepassing indien het product is geïnstalleerd, gebruikt en gereviseerd in overeenstemming met de gebruiksaanwijzing.

Zie a.u.b. tevens de leveringsvoorwaarden als toegepast door de plaatselijke vestiging van Atlas Copco.

ServAid

ServAid is een programma dat de recentste productinformatie biedt, zoals:

- Veiligheidsinstructies
- Installatie, gebruik en onderhoud
- Gedetailleerde overzichten

ServAid faciliteert het bestellen van reserveonderdelen, onderhoudsgereedschappen en accessoires voor het product van uw keuze. Dit programma wordt doorlopend voorzien van de recentste informatie over nieuwe en gewijzigde producten.

Gebruik ServAid om content in een bepaalde taal weer te geven, indien een vertaling voorhanden is, en informatie over uitgefaseerde producten te verkrijgen. ServAid biedt geavanceerde zoekfunctionaliteit voor al onze producten.

ServAid is verkrijgbaar op dvd en op het web:

<http://servaidweb.atlascopco.com>

Neem voor nadere informatie contact op met uw Atlas Copco-verkoper of stuur een e-mail naar het volgende adres:

servaid.support@se.atlascopco.com

Veiligheidsgegevensbladen MSDS/SDS

In de veiligheidsgegevensbladen vindt u een beschrijving van de chemische producten die door AtlasCopco worden verkocht.

Ga voor meer informatie naar de website

<http://www.atlascopco.com/>.

Kies **Producten - Veiligheidsgegevensbladen** en volg de instructies op de pagina.

en in een werksituatie waarover wij geen controle hebben

Dit gereedschap kan het hand-arm-trillingsyndroom veroorzaken als het niet correct wordt gebruikt. Een EU-richtlijn voor hand-armtrillingen vindt u op <http://www.pneurop.eu/index.php>. Selecteer 'Tools' (Gereedschappen) en daarna 'Legislation' (Wetgeving).

Wij adviseren een gezondheidscontrole op te zetten om al in een vroegstadium symptomen te kunnen waarnemen die gerelateerd zouden kunnen zijn aan blootstellingen aan trillingen, zodat managementprocedures aangepast kunnen worden om toekomstig letsel te voorkomen.

Technische gegevens

Geluids- en trillingsniveau

| Geluid (conform ISO15744) | dBA |
|---------------------------|-----|
| Geluidsdrukniveau | 77 |
| Geluidsvermogensniveau | - |
| Onzekerheid | 3 |

| Totale trillingswaarde, geldig vanaf 2010 (waarde 3 assen conform ISO28927-2) | m/s ² |
|---|------------------|
| Trillingswaarde | <2.5 |
| Onzekerheid | - |

Verklaring geluid & trilling

Deze aangegeven waarden zijn verkregen door laboratoriumtests conform de aangegeven normen en zijn geschikt om vergeleken te worden met de aangegeven waarden of andere geteste gereedschappen met dezelfde normen. De aangegeven waarden zijn niet geschikt voor gebruik voor risicobepalingen en de waarden gemeten op de afzonderlijke werkplekken kunnen hoger zijn. De werkelijke blootstellingswaarden en het risico op letsel verschillen per gebruiker en zijn afhankelijk van de manier waarop de gebruiker werkt, het werkstuk en het ontwerp van het werkstation, alsmede de blootstellingstijd en de fysieke conditie van de gebruiker.

Wij, **Atlas Copco Industrial Technique AB**, zijn niet aansprakelijk voor de gevolgen van het gebruik van de weergegeven waarden, in plaats van de waarden die passen bij de werkelijke blootstelling, zoals bepaald via een afzonderlijke risicobeoordeling

Sikkerhedsinstruktioner

Advarsel

- Vær sikker på, at De er bekendt med betjeningsvejledningen, inden De anvender denne maskine.
- Inden der foretages evt. justeringer (f.eks. indstilling af moment, skift af bits) skal maskinen kobles fra trykluftforsyningen.
- Maskinen samt dens udstyr og tilbehør må ikke anvendes til anden brug end den, hvortil den er beregnet.
- Brug kun trykluftkoblinger. For sikker og økonomisk drift - udskift slidte koblinger.
- Kontrollér, at patrontoppen på kraftudtaget sidder forsvarligt fast – udskift drevets firkanttilslutning om nødvendigt.
- Hold fingrer og løse genstande (beklædning, hår) på afstand af udgangsakslen.
- Brug ikke handsker.
- Hold maskinen korrekt og vær opmærksom på den modsat rettede kraft.
- Kontrollér returventilens position inden start.
- Kontrollér, at koblingen funeger korrekt, efter enhver indstilling. Mindsket lufttryk kan medføre, at koblingen ikke slipper ordentligt.
- Kontrollér, at ophængsåget er i god stand og er korrekt fatsgjort.
- Benyt støttehåndtaget eller momentarmen ved høj momentindstilling eller belastede arbejdsstillinger.

Generelle oplysninger

EU OVERENSSTEMMELSESERKLÆRING

Vi, **Atlas Copco Industrial Technique AB**, S-105 23 STOCKHOLM, SVERIGE erklærer, at produktet (med navn, type og serienummer, se forsiden) er i overensstemmelse med følgende direktiv(er):

2006/42/EC

Harmoniserede standarder anvendt:

ISO 11148-6

Teknisk fil kan fås fra:

Kvalitetschefen, Atlas Copco Industrial Technique, Stockholm, Sverige

Stockholm 01.07.13

Tobias Hahn, administrerende direktør

Udgiverens underskrift



Montering

Montering

- Monter støttehåndtaget i en egnet position til henholdsvis højre- eller venstrebetjening.
- Kontrollér altid, at slibeudstyret har den rigtige sikkerheds- skærm påmonteret.
- Påsæt slibeudstyr. Justér skærmen for at opnå den bedste operatørbeskyttelse.
- Tilslut maskinen til luftledningen. Blæs slangen igennem før tilslutning. Motoren kræver ingen yderligere smøring i drift.
- Drøvleventilhåndtaget kan kun aktiveres, når håndtagets låsudløserarm skubbes fremad.

ⓘ Kontrollér regelmæssigt, at holderen og udløseren kan bevæges frit.

Installation af vibrerende værktøj

Det anbefales, at der indsættes en bøjelig slange med en minimumslængde på 300 mm til trykluft mellem et vibrerende værktøj og lynkoblingen.

Luftkvalitet

- For at opnå optimal ydelse og maksimal levetid for maskinen anbefales du at bruge trykluft med et maksimalt dugpunkt på +10° C. Vi anbefaler også installation af en Atlas Copco lufttørrer af køletypen.
- Brug et separat luftfilter af typen Atlas Copco FIL. Dette filter fjerner faste partikler større end 15 mikron, og det fjerner også mere end 90 % af vandet. Filteret skal installeres så tæt ved maskinen/udstyret som muligt og før nogen anden luftforberedelsesenhed som f.eks. REG eller DIM (se Air Line Accessories i vores hovedkatalog). Blæs slangen igennem inden tilslutning.

Modeller, der skal luftsmøres:

- Tryklufften skal indeholde en lille smule olie. Det anbefales kraftigt at installere en Atlas Copco olietågesmøringsanordning (DIM). Den skal indstilles efter luftforbruget i luftværktøjet i henhold til følgende formel:

$L = \text{Luftforbrug (liter/s)}$

(Kan findes i vores salgsmateriale).

$D = \text{Antal dråber pr. min. (1 dråbe = 15 mm}^3\text{)}$

$L * 0,2 = D$

Dette gælder for brug af luftværktøjer med lange kørselscykluser. En enkeltpunktssmøringsanordning af typen Atlas Copco Dosol kan også bruges til værktøjer med korte kørselscykluser.

Se oplysninger om indstilling af Dosol i Air Line Accessories i hovedkataloget.

Smøringsfri modeller:

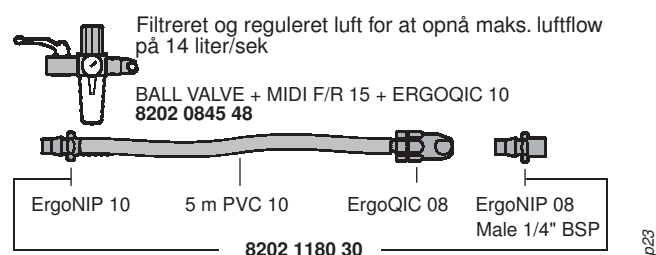
- Hvis der anvendes smøringsfrie værktøjer er det op til kunden at beslutte, hvilket perifert udstyr der skal anvendes. Det er dog ikke en ulempe, hvis tryklufften indeholder lidt olie som f.eks. tilføres fra en tågesmøringsanordning (DIM) eller et Dosol-system.
- **Bemærk** – Dette gælder ikke turbineværktøjer, som skal holdes oliefrie.

Tryklufftilslutning

- Maskinen er konstrueret til et arbejdsstryk (e) på 6–7 bar = 600–700 kPa = 6–7 kp/cm².
- Blæs slangen igennem, inden den forbindes.

Installationsforslag

Valg af korrekte koblingsled, slanger og klemmer kan være en vanskelig proces, hvor man må undersøge alle detaljer grundigt. For at du kan spare tid, og for at du kan være sikker på, at du får den korrekte kapacitet i luftslangeinstallationen mellem tappestedet og værktøjet, giver vi installationsforslag til hvert enkelt værktøj.



Find flere oplysninger i Atlas Copco Industrial Power Tools catalogue Ordering No. 9837 3000 01.

Håndtering

Betjeningsvejledning

Se figuren i Servicevejledningen

Tilspændingsmoment

For præcis funktion og sikkerhed skal skruemaskinens tilspændingsmoment justeres korrekt i forhold til skruesamlingen. Kontrollér det specifikke tilspændingsmoment for den aktuelle skruesamling.

Tilspændingsmomentet justeres ved at ændre koblingsfjederens spænding. Drej beskyttelsesringen, til hullet i koblingshuset er frit. Drej dernæst udgangspatronen, til nøglehullet i tilspændingsskiven kan ses. Drej justeringsnøglen med uret for at mindske og mod uret for at øge momentet. Efter justeringen drejes beskyttelsesringen tilbage igen.

Kontrol af tilspændingsmomentet

Atlas Copco Torque Analyser, ACTA 3000, plus en in-line transduce af passende størrelse, IRTT sammen med de tilgængelige testsamlinger er anbefalet udstyr.

Koblingsfjederens momentområde :

- ⓘ **Hver koblingsfjeder giver et vist momentområde. Momentet må ikke justeres højere end det anbefalede maks., da dette kan resultere i fejlfunktion og hurtigere nedslidning af koblingen.**

Den enkelte fjeders momentområde kan let aflæses af fjederens farve.

Vedligeholdelse

For maksimal ydelse

Ved hårde arbejdsforhold - bløde samlinger og maks. indstilling - anbefales luftsmøring.

Ved ekstremt tør luft kan lamellernes levetid og værktøjets effekt være nedsat. En daglig olietilførsel (0,1 - 0,2 ml) i maskinens luftindgang eller tilkobling af en automatisk smøreanordning af typen Atlas Copco olietågesmører DIM eller en enkeltpunktssmører DOS vil forbedre maskinens ydelse.

Rustbeskyttelse og indvendig rengøring

Vand i tryklufften, støv og slibende partikler kan medføre rust og fastsiddende lameller, ventiler etc. Der bør monteres et luftfilter i nærheden af maskinen (se 'Luftkvalitet'). Før længere stilstand hældes nogle få dråber olie ind i luftindtaget, lad maskinen køre i 5-10 sekunder og sug olien op i en klud.

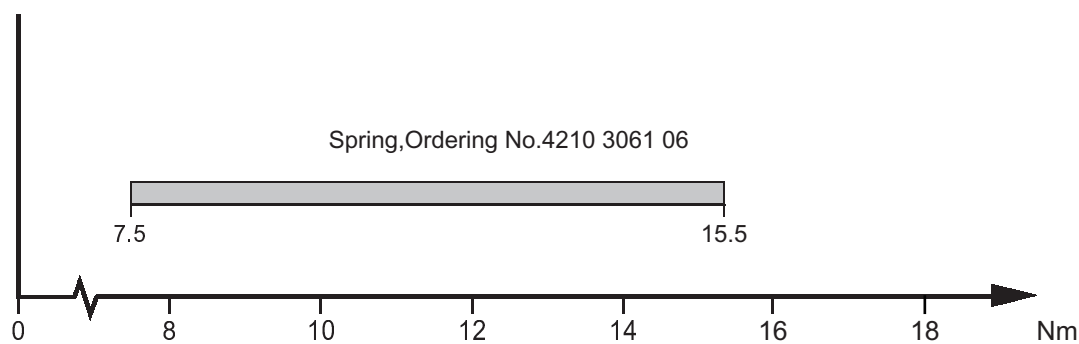
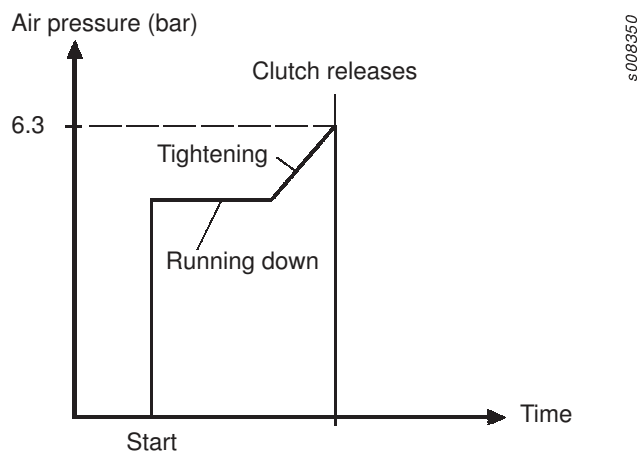
Serviceinstruktioner

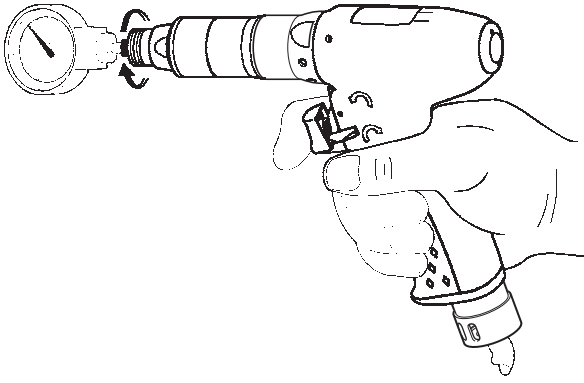
Det anbefales at foretage eftersyn og forebyggende vedligeholdelse med jævne mellemrum en gang om året eller efter maks 250.000 tilspændinger, alt efter hvad der opstår først. Hyppigere eftersyn kan blive nødvendige, hvis den anvendes ved højt drejningsmoment og med lange tilspændingstider. Hvis maskinen ikke fungerer korrekt, skal den omgående sendes til eftersyn. Med jævne mellemrum skal luftindtagets filter og lyddæmperen rengøres eller udskiftes for at forebygge kapacitetsnedsættende tilstopning.

Ved eftersyn skal alle dele rengøres omhyggeligt, og defekte eller slidte dele (f.eks. O-ringe, lameller) skal udskiftes.

It should be noted that the system does not measure torque! Regular check of installed torque/torque output of the tool must be done separately.

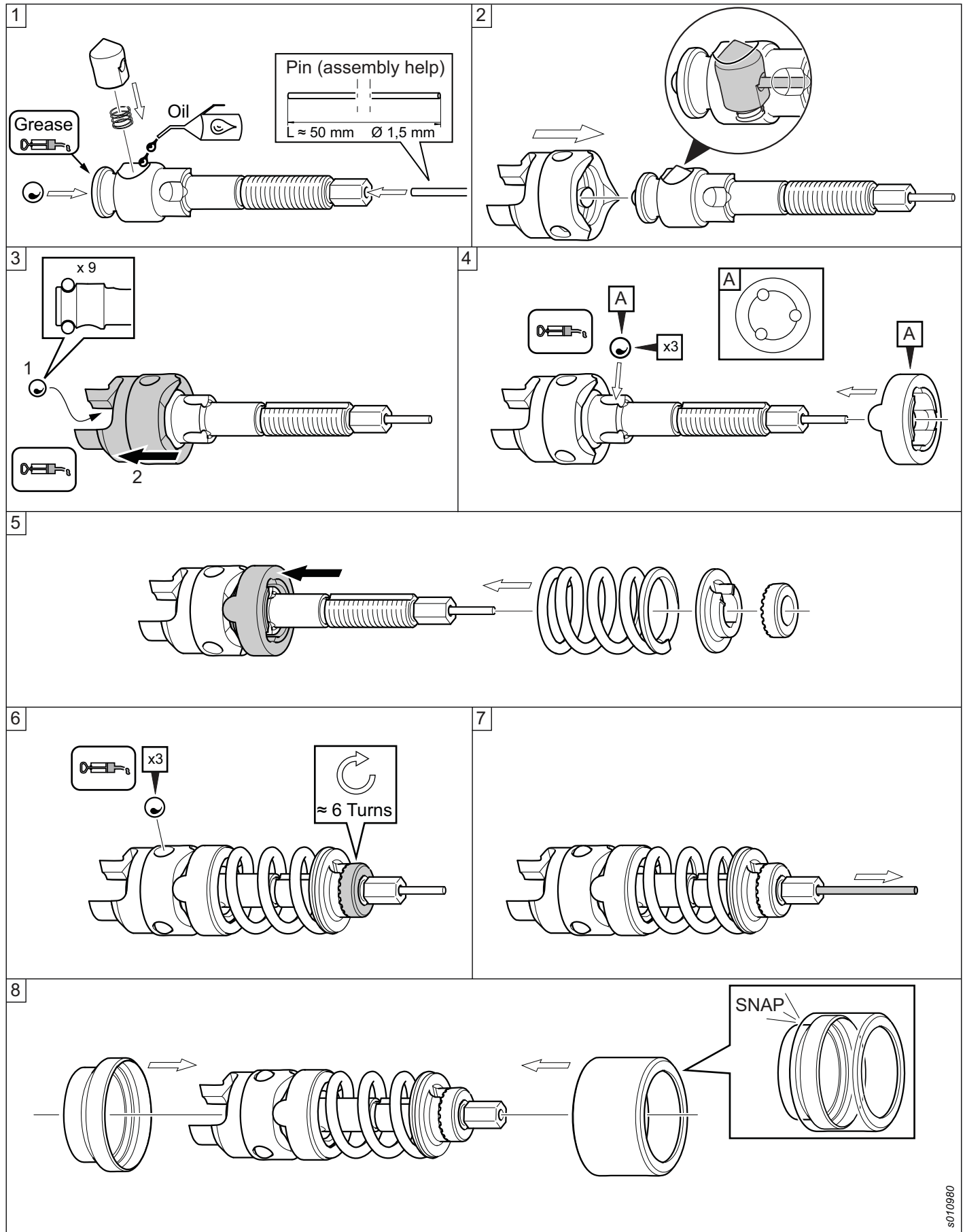
The RE-Controller checks the air-line pressure. One of the most common problems in air-line systems is pressure variations. If the pressure drops too much the tool might stall and/or the torque will not be correct. The RE-Controller will give a signal if the pressure drops too much.



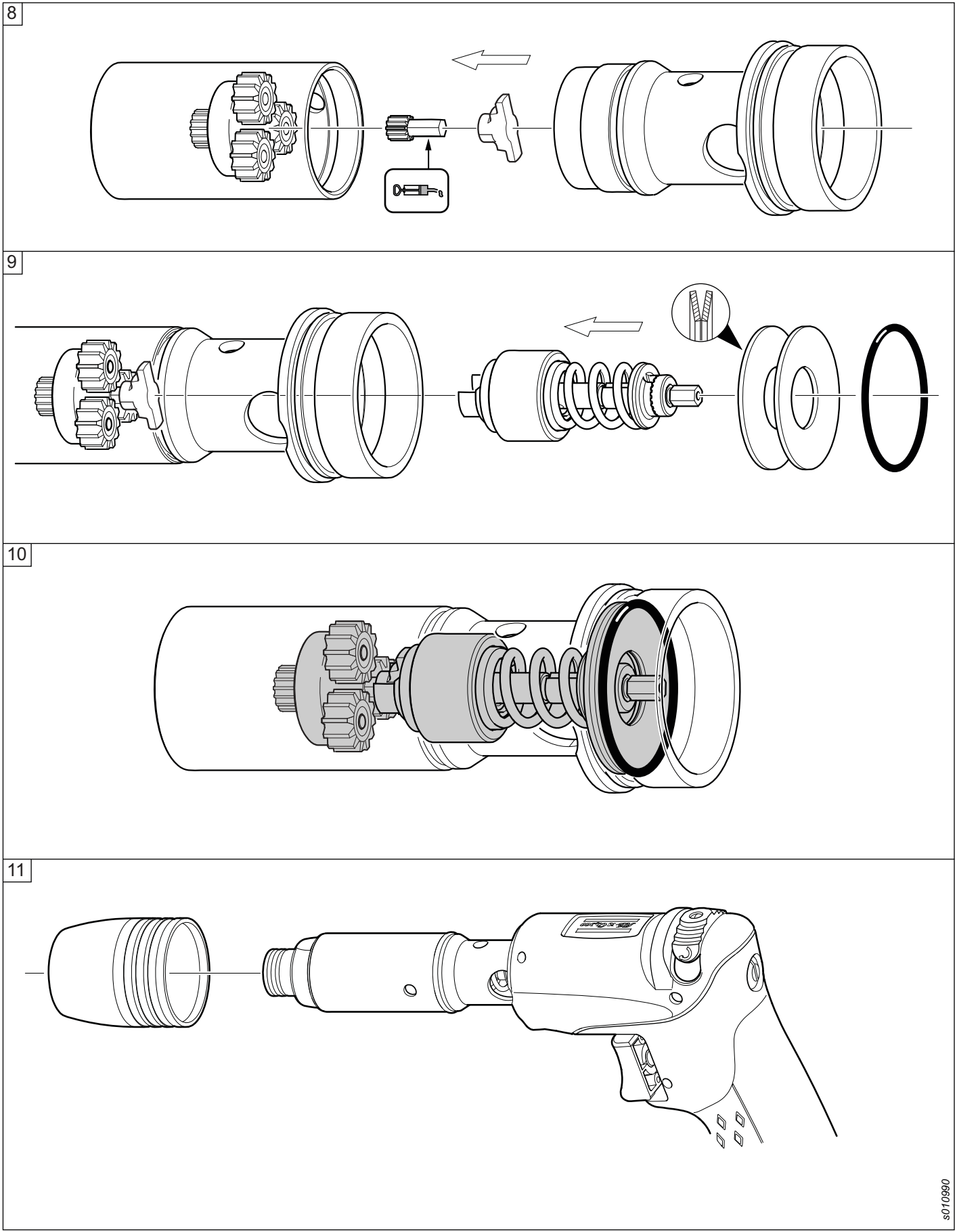
Free speed / Air consumption

| Model | r / min | l / s |
|-------------|---------|-------|
| LUM 32 HR15 | 420 | 9 |

Assembling clutch



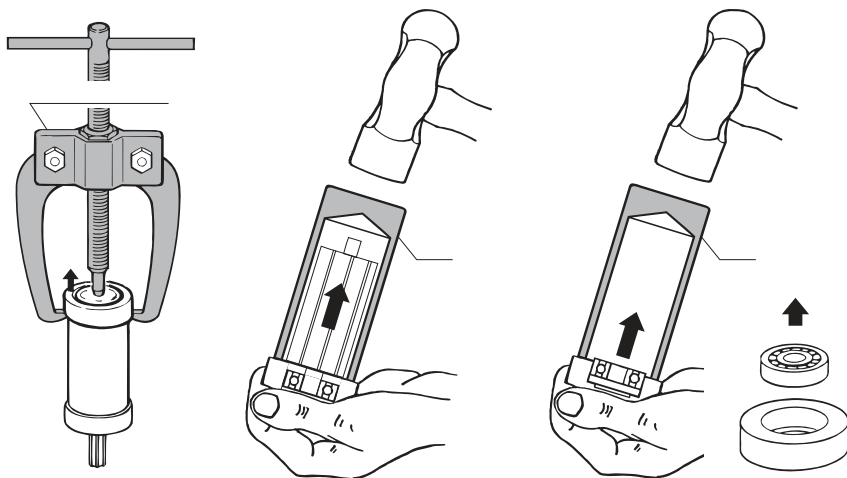
s010980



Instructions for vane motor

Dismantling

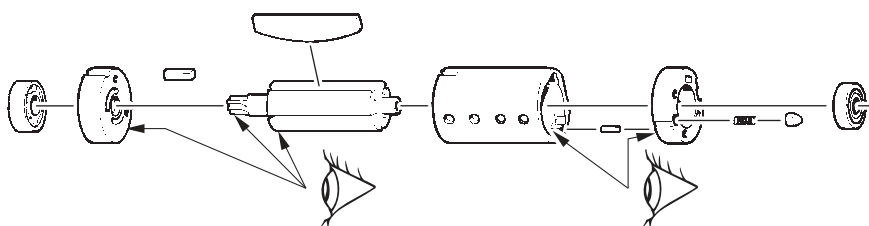
Service tools are also included in our Basic Service Tools Set. For further information see, Ordering No. 9835 5485 00



Dismantling tool Mandrel A

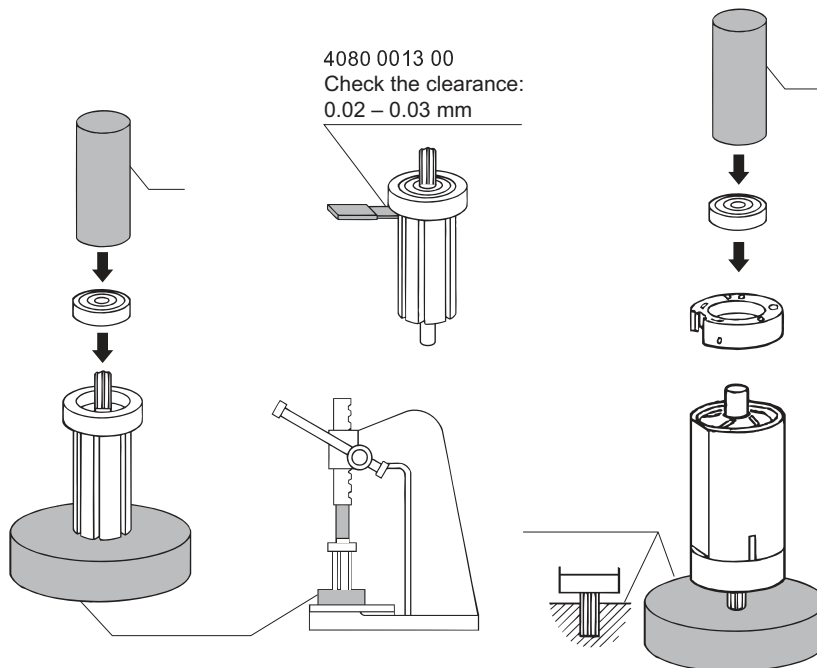
| Ordering No. | ∅ D | ∅ C |
|--------------|-----|------|
| 4080 0182 01 | 7 | 3.5 |
| 4080 0182 02 | 8 | 4.5 |
| 4080 0182 03 | 9 | 5.5 |
| 4080 0182 04 | 10 | 6.5 |
| 4080 0182 05 | 13 | 8.5 |
| 4080 0182 06 | 16 | 10.5 |
| 4080 0182 07 | 19 | 12.5 |
| 4080 0182 08 | 22 | 15.5 |
| 4080 0182 09 | 24 | 17.5 |
| 4080 0182 10 | 26 | 20.5 |
| 4080 0182 11 | 30 | 25.5 |
| 4080 0182 12 | 35 | 30.5 |
| 4080 0182 13 | 40 | 35.5 |
| 4080 0182 14 | 47 | 40.5 |

Inspection of motor parts



Assembly

Service tools are also included in our Basic Service Tools Set. For further information see, Ordering No. 9835 5485 00



Assembly tool Mandrel B

| Ordering No. | ∅ D | ∅ C |
|--------------|------|------|
| 4080 0567 04 | 12.5 | 5.2 |
| 4080 0567 11 | 14.5 | 6.5 |
| 4080 0567 01 | 15.5 | 5.2 |
| 4080 0567 05 | 18.5 | 6.2 |
| 4080 0567 02 | 18.5 | 8.2 |
| 4080 0567 06 | 21.5 | 7.2 |
| 4080 0567 03 | 21.5 | 8.2 |
| 4080 0567 07 | 25.5 | 10.5 |
| 4080 0567 08 | 27.5 | 12.5 |
| 4080 0567 09 | 31.5 | 15.5 |
| 4080 0567 10 | 34.5 | 18.5 |

Ball bearing