

GTG40 S060



Printed Matter No. 9836 6972 00

Sander

Valid from Serial No. A6410001
Valid to Serial No. A7440001
2010-10

Product Instructions



	 WARNING

Atlas Copco

Norme di sicurezza

Importante informazioni per una smerigliatrice sicura

Questo manuale aderisce alle Direttive EC per macchinari riguardanti le istruzioni dell'operatore e alle parti rilevanti della norma CEN TC 255 "Utensili portatili ad azionamento non elettrico - Sicurezza".

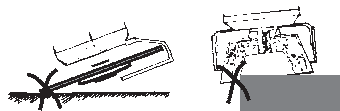
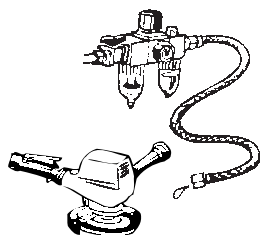
Queste istruzioni riguardano le operazioni, l'impiego della macchina, gli utensili inseriti, le dotazioni e la manutenzione

La mancata osservanza di queste raccomandazioni, adottate da lungo tempo, può comportare gravi rischi.

Assicurarsi che l'operatore abbia capito perfettamente le seguenti raccomandazioni e che esse siano a sua completa disposizione.

⚠ Fare molta attenzione alle seguenti misure che devono essere adottate dall'operatore al fine di evitare il rischio di uso improprio o di incidenti.

Installazione



- Non utilizzate mole abrasive ad una velocità di funzionamento massima inferiore alla velocità nominale dell'utensile.
 - Non utilizzate lame per seghe circolari o altri utensili da taglio ad eccezione delle mole e spazzole abrasive indicate.
 - Non utilizzate la smerigliatrice senza protezione mola.
 - Non collegate un mola abrasiva combinata ad una smerigliatrice senza protezione mola.
 - Non affilare le superfici della mola con mole da taglio o diritte oppure con l'interno di mole a tazza.
 - Non alterate la velocità dell'utensile.
- i Per una maggiore affidabilità e per motivi di sicurezza, l'utensile non deve essere modificato.**

Prestate particolare alla prevenzione di incidenti durante l'utilizzo dell'utensile

Potenziali incidenti:



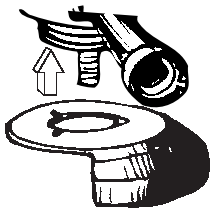
Lesioni agli occhi provocate da scintille, trucioli o frammenti di mole — per prevenire lesioni agli occhi, indossate sempre occhiali protettivi omologati.

Taglio o troncatura

Attorcigliamento o intrappolamento di vestiti larghi o capelli lunghi.

L'eventuale disintegrazione della mola abrasiva può causare infortuni con esiti anche mortali.

Tenere la protezione della mola.....

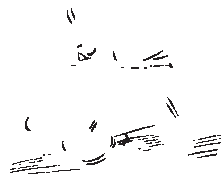
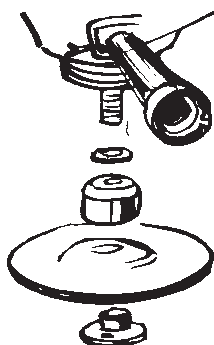
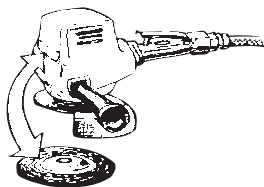


... sempre installata e fissata correttamente.

... sottoporre la protezione a ispezioni periodiche, assicurandosi che sia in buono stato di funzionamento, **non riutilizzare le protezioni che sono state esposte alle conseguenze causate da rotture della mola.**

Mola

Procedure d'uso e stoccaggio delle mole abrasive.



Provate il funzionamento di ogni mola nuova in una posizione sicura per 30 secondi.

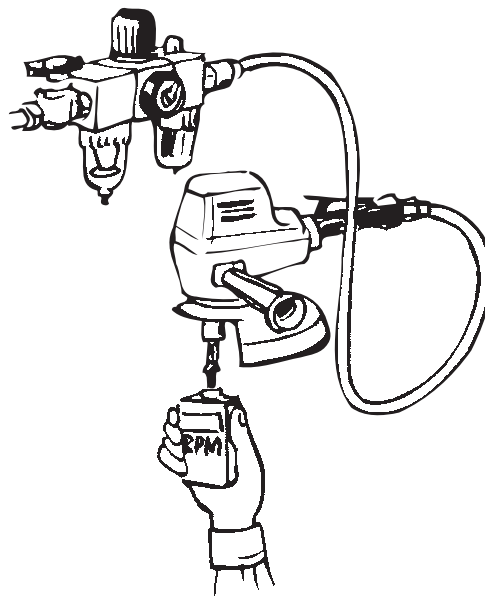
Disco di levigatura difettoso

In caso di rottura della mola, sarà necessaria un'accurata indagine da parte dell'utente onde determinarne le cause e correggerle.

e il difetto si manifesta durante l'utilizzo degli utensili, darne immediatamente comunicazione ai produttori di disco di levigatura e utensile.

Funzionamento corretto della smerigliatrice

Una velocità eccessiva può causare la disintegrazione della mola.



Uso corretto della smerigliatrice

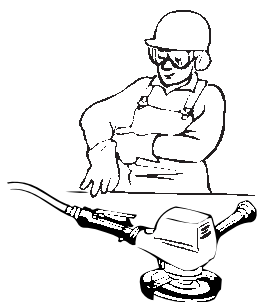
I pezzi devono essere saldamente supportati o fissati.

In sede di troncatura, assicurarsi che i pezzi non blocchino la mola. Durante l'utilizzo, le guide devono rimanere costanti o allargarsi.

Nel caso in cui la mola si blocchi durante la troncatura, disinserite l'alimentazione e liberate la mola, quindi controllate che la mola non sia danneggiata prima di riprendere l'utilizzo.

Assicuratevi che le scintille generate dal processo non costituiscano un pericolo per gli occhi né possano provocare incendi.

L'operatore non deve consentire a nessuno di avvicinarsi all'utensile.



Prevenite la perdita graduale dell'udito dovuta all'esposizione ad alti livelli di rumorosità. Indossate cuffie protettive.

Le vibrazioni possono nuocere alle braccia ed alle gambe. Riducete al minimo il tempo di esposizione alle vibrazioni. Non utilizzate accessori bilanciati in modo insufficiente. Se disponibili, utilizzate utensili con ammortizzatori di vibrazioni.

L'inalazione della miscela d'olio può essere nociva; utilizzate solamente i lubrificanti raccomandati.

Polvere e fumi generati durante l'utilizzo possono essere nocivi.

Utilizzate aspiratori locali o apparati respiratori - Vedere anche EN 626.

Manutenzione

Rispettate le istruzioni per la lubrificazione, la pulizia e la revisione dell'utensile allegate all'utensile.

Assicuratevi che il personale che esegue le operazioni di assistenza sia esperto ed addestrato.

Prestate particolare attenzione in sede di smontaggio e rimontaggio di regolatori di velocità e dispositivi di arresto da sovravelocità.

Controllate sempre la velocità a vuoto dopo l'utilizzo.

Utilizzate solamente kit e ricambi originali Atlas Copco.

Attenzione

Prima di usare l'utensile accertarsi di aver completamente letto e compreso le istruzioni per l'uso.

L'utensile ed i suoi accessori vanno utilizzati soltanto per lo scopo al quale essi sono propriamente destinati.

Per ragioni di responsabilità e di sicurezza del prodotto, qualsiasi modifica dell'utensile e dei suoi accessori deve essere autorizzata dall'ufficio tecnico del costruttore.

Per prevenire il rischio di lesioni personali e danni connessi ad un utilizzo intensivo:

- Leggere attentamente e capire il depliant allegato "manuale generale di sicurezza dell'operatore – Smerigliatrici".
- Prima di qualsiasi operazione di adattamento, ad es. cambio di accessori, staccare l'utensile dal sistema di aria compressa ed isolare l'utensile in modo adeguato.
- Controllare la protezione della mola prima di montare la mola.
Accertarsi sempre che l'attrezzatura sia dotata di protezione.
- Regolarmente verificare e regolare la protezione in modo da compensare l'usura del disco.
- La mola deve essere omologata per il regime nominale dell'utensile.

- Controllare il regime dell'utensile ad intervalli regolari nonché in occasione di ogni intervento manutentivo sull'utensile. Questo controllo deve essere eseguito dopo aver staccato la mola.
NOTA - Prima di controllare il regime, bloccare la flangia di appoggio con la dado.
- Non superare di oltre il 10% il regime nominale riportato sull'utensile. La regolazione del regime deve essere eseguita nel rispetto del manuale di assistenza e solamente da personale di assistenza autorizzato.

Informazioni generali

DICHIARAZIONE CE DI CONFORMITÀ

Atlas Copco Industrial Technique AB, S-105 23 STOCOLMA, SVEZIA dichiara che il prodotto (del tipo e con il numero di serie riportati nella pagina a fronte) è conforme alle seguenti Direttive: **2006/42/EC**

Norme armonizzate applicate:

ISO 11148-8

Documentazione tecnica disponibile presso:
Responsabile qualità, Atlas Copco Industrial Technique, Stoccolma, Svezia

Stoccolma, 01.07.13

Tobias Hahn, Direttore generale

Firma del dichiarante



Installazione

Installazione

- Montare la maniglia di supporto in posizione adatta rispettivamente per l'utilizzo con la mano destra o sinistra.
- Accertarsi sempre che l'attrezzatura sia dotata di protezione.
- Fissare la mola.
Regolare la protezione della stessa per assicurare la massima protezione dell'operatore.
- Collegare la macchina all'alimentazione pneumatica.
Pulire il tubo flessibile tramite soffiatura prima di collegarlo.
Il motore non richiede ulteriore lubrificazione durante il funzionamento.

- La leva della valvola di regolazione può essere azionata solo dopo avere spinto in avanti la forcilla di disinnesto della frizione.

ⓘ Controllare ad intervalli regolari che il chiavistello ed il braccio di scatto siano liberi di muoversi.

Installazione di utensili a vibrazione

Si raccomanda di inserire una lunghezza minima di 300 mm di tubo flessibile per l'aria compressa tra un utensile a vibrazione e il raccordo ad attacco rapido.

Qualità dell'aria

- Per ottenere prestazioni ottimali e prolungare al massimo la vita della macchina, si consiglia di utilizzare aria compressa con un punto di rugiada massimo pari a +10°C. Si raccomanda inoltre di installare un essiccatore-refrigeratore d'aria di Atlas Copco.
- Utilizzare un filtro dell'aria separato di tipo Atlas Copco FIL, che rimuova i corpi solidi di grandezza superiore a 15 micron e oltre il 90% dell'acqua. Esso deve essere installato il più vicino possibile alla macchina e a monte di qualsiasi altra unità di trattamento dell'aria come REG o DIM (vedere Accessori per il trattamento dell'aria nel nostro catalogo principale). Pulire il tubo flessibile tramite soffiatura prima di collegarlo.

Modelli che richiedono lubrificazione ad aria:

- L'aria compressa deve contenere una piccola quantità d'olio.
Si raccomanda di installare un lubrificatore a nebbia d'olio Atlas Copco (DIM), impostato in funzione del consumo d'aria dell'utensile pneumatico in base alle seguente formula:

$L = \text{Consumo aria (litri/s)}$

(Disponibile nella nostra letteratura di vendita).

$D = \text{Numero di gocce al minuto (1 goccia = 15 mm}^3\text{)}$

$L * 0,2 = D$

ciò si applica all'utilizzo di utensili pneumatici in cicli di funzionamento prolungati. Nel caso di cicli di funzionamento più brevi, è possibile utilizzare un lubrificatore monopunto Atlas Copco tipo Dosol.

Per la regolazione dell'unità Dosol, vedere Accessori per linee d'aria nel nostro catalogo principale.

Modelli non lubrificati:

- Nel caso di utensili non lubrificati, sarà il cliente a scegliere le apparecchiature periferiche da utilizzare. Tuttavia, l'eventuale presenza di piccole quantità d'olio nell'aria compressa, fornita ad

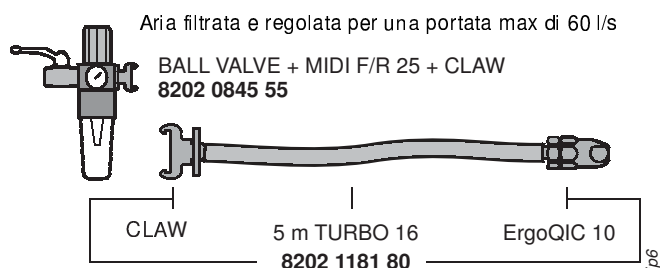
esempio da un lubrificatore a nebbia d'olio (DIM) o da un sistema Dosol, non è un problema. Gli utensili a turbina fanno eccezione, in quanto devono essere mantenuti privi d'olio.

Connessione dell'aria compressa

- L'utensile è stato progettato per una pressione di esercizio massima (e) di 6–7 bar = 600–700 kPa = 6–7 kp/cm².
- Prima di collegare il flessibile, pulirlo con aria.

Proposta d'installazione

Scegliere i raccordi, i flessibili e i morsetti giusti nel dettaglio può essere difficile. Per risparmiare tempo e assicurare il corretto dimensionamento dell'impianto pneumatico, dal punto di erogazione all'attrezzo, proponiamo installazioni personalizzate per ogni attrezzo.



Le istruzioni complete di smontaggio e rimontaggio sono contenute in un apposito bollettino di assistenza.

I cuscinetti e le tenute devono essere sostituiti dopo 1 - 2 anni di utilizzo intenso oppure 2 - 4 anni di utilizzo non frequente.

❗ Per essere coperti dalla garanzia, questi interventi di manutenzione devono essere effettuati esclusivamente da Atlas Copco oppure da rivenditori autorizzati.

Informazioni utili

 **Eseguire l'accesso a Atlas Copco**
www.atlascopco.com

Il nostro sito web offre informazioni sui prodotti, gli accessori, le parti di ricambio e le pubblicazioni.

Linee guida ergonomiche

Osservare la stazione di lavoro durante la lettura delle presenti linee guide ergonomiche generali per individuare eventuali aree di miglioramento relative alla postura dell'operatore, alla collocazione dei componenti o all'ambiente di lavoro.

- Fare frequenti interruzioni e cambiare spesso la posizione di lavoro.
- Adattare la zona della stazione di lavoro secondo le proprie necessità e il lavoro svolto.
 - Regolare un intervallo di distanza comodo da raggiungere determinando dove collocare pezzi e utensili, per evitare il carico statico.
 - Utilizzare l'attrezzatura della stazione di lavoro come tavoli o sedie adatte al lavoro svolto.
- Evitare posizioni di lavoro sopra il livello della spalla o con tenuta statica durante le operazioni di assemblaggio.
 - Lavorando sopra il livello della spalla, ridurre il carico sui muscoli statici diminuendo il peso dell'utensile, utilizzando per esempio bracci a torsione, avvolgitubo o bilanciatori del peso. Il carico sui muscoli statici può inoltre essere ridotto tenendo l'utensile in prossimità del corpo.
 - Verificare di fare frequenti interruzioni.
 - Evitare posizioni estreme del braccio o del polso, in particolare per le operazioni che richiedono una certa forza.
- Regolare il campo di visione perché sia comodo minimizzando il movimento degli occhi e del capo durante l'attività lavorativa.
- Utilizzare un'illuminazione adeguata per il lavoro svolto.
- Scegliere l'utensile corretto per il lavoro svolto.

- Utilizzare protezioni acustiche in ambienti rumorosi.
- Utilizzare utensili o materiali di consumo di elevata qualità per ridurre al minimo l'esposizione a livelli eccessivi di vibrazioni.
- Minimizzare l'esposizione a forze di reazione.
 - Durante il taglio:
 - Un disco da taglio può incastrarsi se è piegato o non è condotto correttamente. Verificare di utilizzare flange adatte per dischi da taglio ed evitare di piegare il disco durante l'operazione di taglio.
 - Durante la perforazione:
 - Il trapano può bloccarsi mentre la punta sta forando. Accertarsi di usare impugnature di supporto se la coppia di stallo è troppo elevata. Lo standard di sicurezza ISO11148 parte 3 raccomanda di prendere dei provvedimenti per assorbire la coppia di reazione che sia superiore a 10 Nm per gli utensili a pistola e 4 Nm per gli utensili dritti.
 - Quando si utilizzano utensili a trasmissione diretta o avvitadadi:
 - Le forze di reazione dipendono dall'impostazione dell'utensile e dalle caratteristiche del giunto. La capacità di sostenere forze di reazione dipende dalla resistenza e dalla postura dell'operatore. Adattare l'impostazione dell'utensile alla resistenza e alla postura dell'operatore e utilizzare un braccio a torsione o barra di reazione se la coppia è troppo elevata.
 - In ambienti polverosi, utilizzare un sistema di estrazione della polvere o una maschera per la protezione della bocca.

Paese di origine

Fare riferimento alle informazioni sull'etichetta del prodotto.

Ricambi

Per motivi tecnici, i ricambi senza numero di ordinazione non vengono spediti separatamente come i ricambi inclusi nei kit di assistenza.

L'uso di ricambi non originali Atlas Copco può compromettere le prestazioni e comportare maggiori interventi di manutenzione nonché invalidare tutte le garanzie, a discrezione dell'azienda.

Garanzia

Contattare il rappresentante Atlas Copco della propria zona per presentare reclami in merito a un prodotto. La garanzia verrà approvata solo se il

prodotto è stato installato, utilizzato e revisionato secondo le Istruzioni di funzionamento.

Vedere anche le condizioni di fornitura applicate dal distributore locale Atlas Copco.

ServAid

ServAid è un'utilità che permette di ottenere informazioni aggiornate sul prodotto riguardanti:

- Istruzioni di sicurezza
- Istruzioni su installazione, funzionamento e assistenza
- Viste esplose

ServAid semplifica il processo di ordinazione di ricambi, utensili di manutenzione e accessori per il prodotto scelto. L'utilità è continuamente aggiornata con informazioni su prodotto nuovi e riprogettati.

Con ServAid è possibile presentare contenuti in una lingua specifica, a condizione che siano disponibili traduzioni e visualizzare informazioni su prodotti obsoleti. ServAid offre una funzionalità di ricerca avanzata per l'intera gamma di prodotti Atlas Copco.

ServAid è disponibile in DVD e sul Web:

<http://servaidweb.atlascopco.com>

Per ulteriori informazioni, contattare il proprio rappresentante Atlas Copco oppure scrivere una mail a:

servaid.support@se.atlascopco.com

Schede informative in materia di sicurezza MSDS/SDS

Le schede informative in materia di sicurezza descrivono i prodotti chimici commercializzati da Atlas Copco.

Per ulteriori informazioni, consultare il sito web <http://www.atlascopco.com/>.

Scegli **Prodotti - Schede informative**, e seguire le istruzioni sulla pagina.

Dati tecnici

Rumore e di vibrazioni

Emissioni acustiche (conformi a ISO15744)	dBA
Livello della pressione acustica	84
Livello di potenza acustica	95
Incertezza	3
<hr/>	
Valore vibratorio totale, valido dal 2010 (valore dei 3 assi conforme a ISO28927-3)	m/s²
Valore delle vibrazioni	<2.5
Incertezza	-(S060)

Dichiarazione su vibrazioni e rumorosità

I valori qui dichiarati sono stati ottenuti mediante test eseguiti in laboratorio conformemente alla direttiva o agli standard indicati e sono idonei al raffronto con i valori dichiarati di altri utensili testati in conformità alla medesima direttiva o standard. I valori qui dichiarati non sono adeguati a un utilizzo per la valutazione del rischio e i valori misurati nei singoli luoghi di lavoro potrebbero essere più elevati. I valori di esposizione effettivi e il rischio di lesioni per ogni singolo operatore sono unici e dipendono dal modo in cui lavora l'operatore, dal pezzo e dalla struttura della stazione di lavoro, nonché dai tempi di esposizione e dalle condizioni fisiche dell'operatore.

Atlas Copco Industrial Technique AB non può essere ritenuta responsabile per le conseguenze derivanti dall'utilizzo dei valori dichiarati, invece di valori che riflettono l'esposizione effettiva, in una valutazione del rischio individuale in una situazione lavorativa sulla quale Atlas non ha alcun controllo.

Se non utilizzato in modo idoneo, questo utensile può provocare la sindrome da vibrazioni mano-braccio. Per consultare una guida UE sulle vibrazioni trasmesse a mani/braccia, accedere al sito <http://www.pneurop.eu/index.php> e selezionare 'Tools' (Strumenti) quindi 'Legislation' (Normative).

Si raccomanda l'adozione di un programma di controllo sanitario finalizzato a individuare i primi sintomi di un'eventuale esposizione alle vibrazioni, affinché sia possibile modificare le procedure di gestione e aiutare a prevenire disabilità significative.

Accessories included

Allen key



Ref. No.	Ordering No.	Qty	Description	Remark / Included in Service kit
1	0462 3500 49	1	Allen key	8 mm

Hose kit



Ref. No.	Ordering No.	Qty	Description	Remark / Included in Service kit
1	8202 1181 85	1	Hose kit	

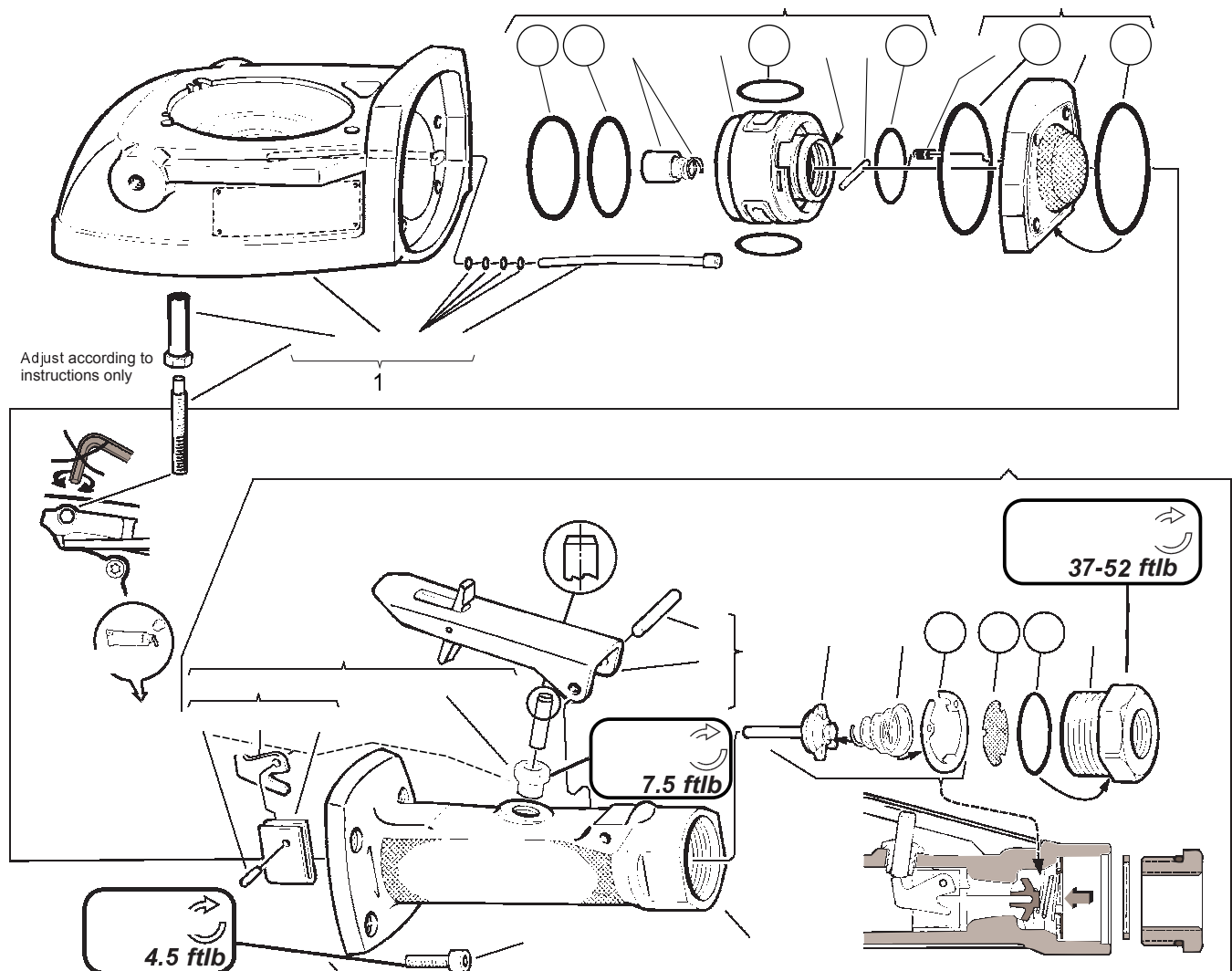
Exploded views/tables

Spare parts

Parts without ordering number are not delivered separately for technical reasons.

The use of other than genuine Atlas Copco replacement parts may result in decreased tool performance and increased maintenance and may, at the company option, invalidate all warranties.

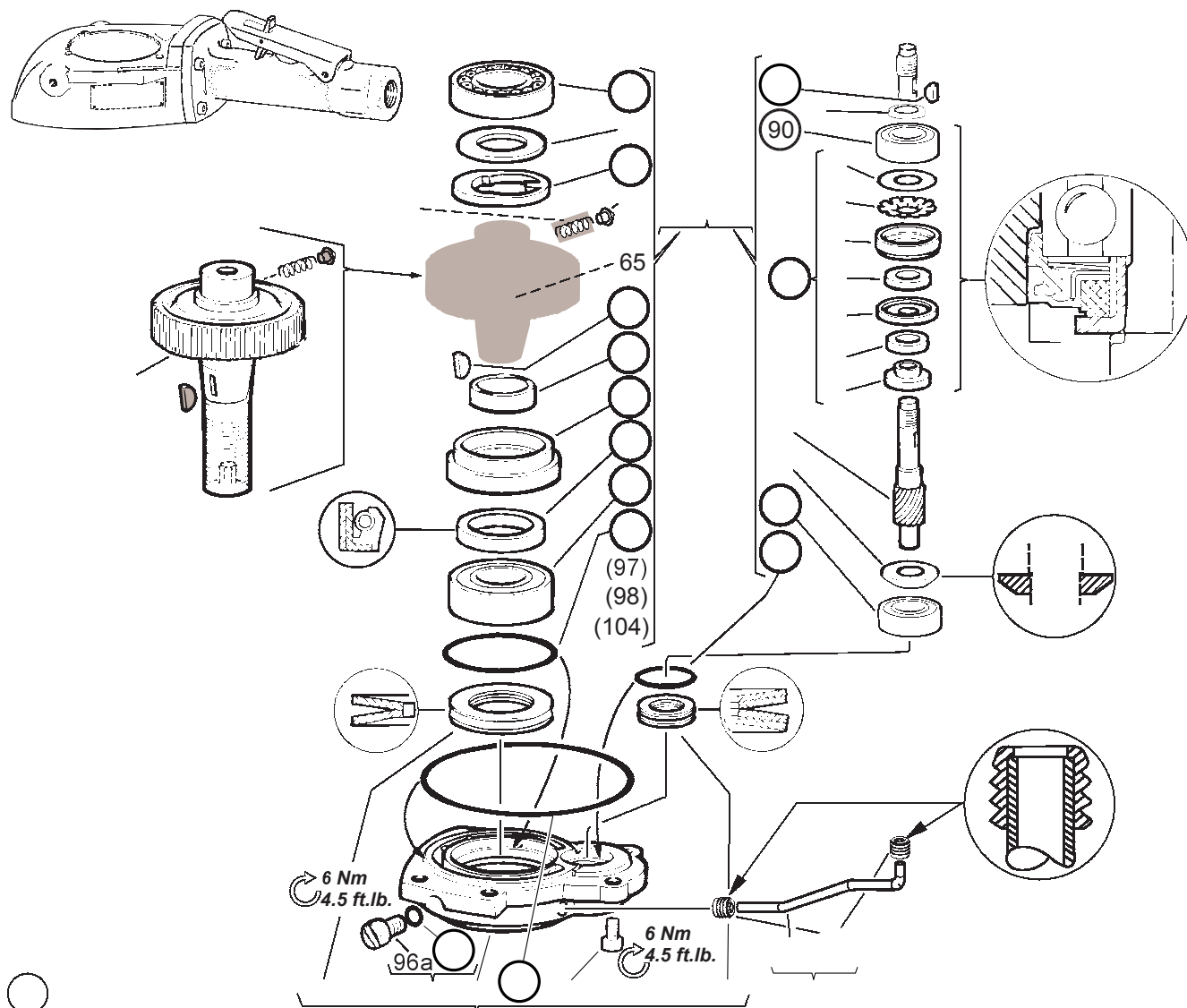
Motor casing - Governor - Throttle handle



Ref. No.	Ordering No.	Qty	Description	Remark / Included in Service kit
1(2-6)	4175 0090 80	1	Motor casing, compl.	
2	4175 0125 00	1	Setting screw	
3	4175 0126 00	1	Lock nut	
4	-	1	Motor casing	
5	0663 2100 22	4	O-ring	2x1
6	4175 0142 00	1	Pin	
7(8-15)	4175 0087 90	1	Governor kit	
8	-	1	Filter	Service kit 4081 0153 90
9	0663 9026 00	1	O-ring	40x1.78 / Service kit 4081 0153 90
10	4175 0136 80	1	Damping spring, compl.	
11	-	1	Governor, compl.	
12	-	2	O-ring	25.1x1.6 / Service kit 4081 0153 90
13	4175 0137 00	1	Spring	
14	4175 0140 00	1	Pin	
15	0663 6127 00	1	O-ring	22.1x1.6 / Service kit 4081 0153 90
16(17-19)	4175 0089 90	1	Strainer, compl.	
17	4175 0141 00	1	Spring	
18	0663 2102 10	2	O-ring	55x1.6 / Service kit 4081 0153 90

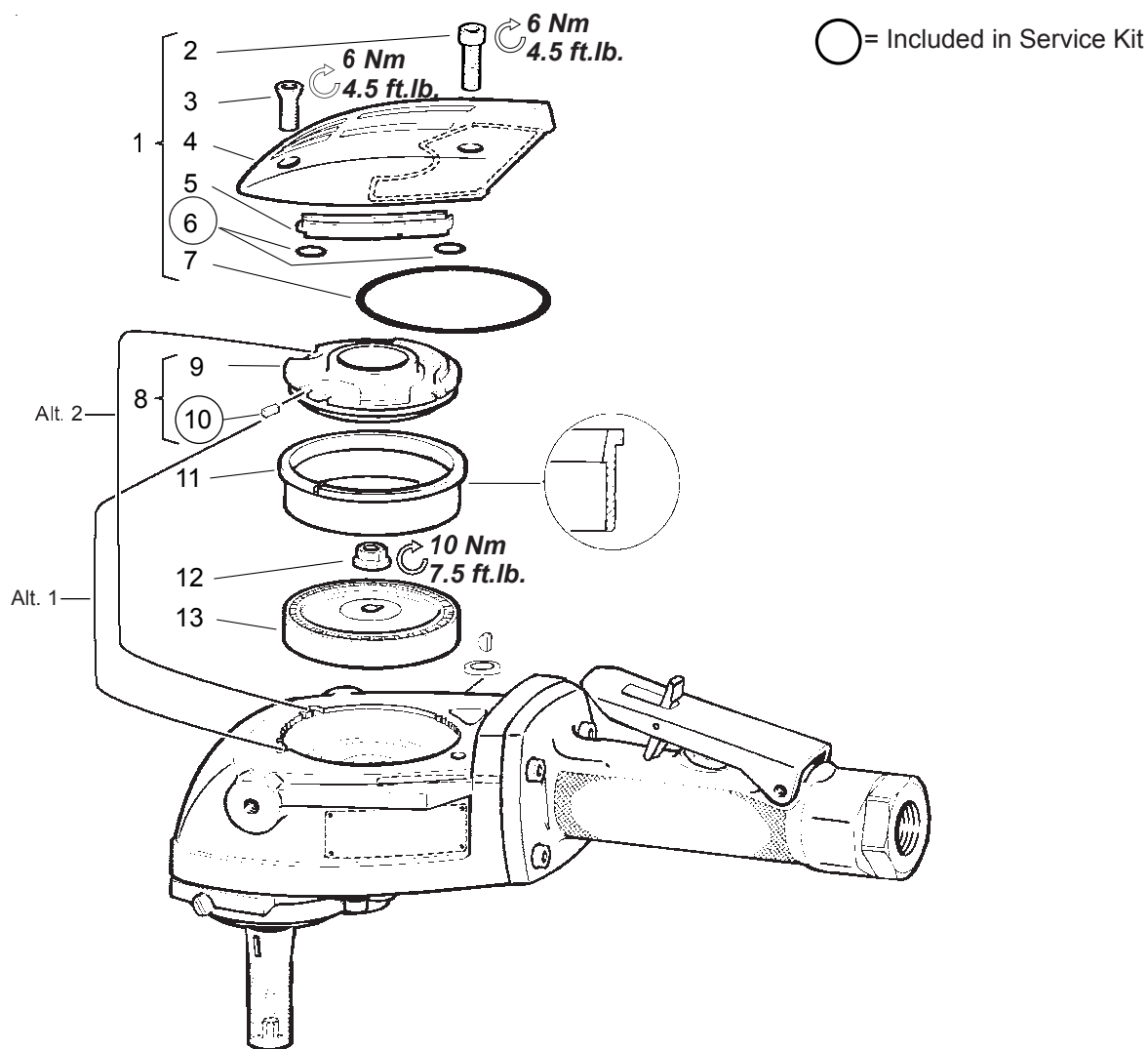
Ref. No.	Ordering No.	Qty	Description	Remark / Included in Service kit
19	-	1	Strainer	
20(21-39)	4175 0075 92	1	Throttle handle kit	
21(22-27)	4170 1158 95	1	Lever, compl.	
22(23-25)	4170 1158 81	1	Throttle handle, kit	
23	4175 0198 00	1	Pin	2x18.4
24	-	1	Lever	
25	-	1	Guide	
26	4170 1182 01	1	Bushing	
27	0102 0320 00	1	Pin	6x25
28(29-31)	4170 1206 90	1	Lever, compl.	
29	0517 0100 51	1	Bearing needle	4x29.8
30	-	1	Lever	
31	0102 0320 00	1	Pin	6x25
32	0217 1100 10	4	Screw	M5x25 8.8
33	-	1	Handle	
34	4170 1180 80	1	Valve, compl.	
35	4170 1163 00	1	Spring	
36	-	1	Lock washer	Service kit 4081 0153 90
37	-	1	Strainer	Service kit 4081 0153 90
38	-	1	O-ring	21.4x2.4 / Service kit 4081 0153 90
39	4170 0639 00	1	Adapter	BSP 1/2"; G 1/2". With NPT-thread (for the US, Canada) 4170 0639 01

Gear - Spindle - Parts



Ref. No.	Ordering No.	Qty	Description	Remark / Included in Service kit
63	4175 0168 90	1	Gear kit	6000 r/min
65		1	Bevel gear	Z = 99/Ø 64, UNC 58"-11
69	4175 0123 04	1	Spring	6000 r/min; blue
70		1	Seal ring	Service kit 4081 0153 91
71		1	Holder	Service kit 4081 0153 91
72		1	Seal ring	Service kit 4081 0153 91
73		1	Ball bearing	6004-2RZ, C3QE6 / Service kit 4081 0153 91
74	4175 0096 00	1	Guide pin	
75	4175 0099 00	1	Weight	Service kit 4081 0153 91
76	4175 0100 00	1	Washer	
77		1	Ball bearing	16004 /C3 // Service kit 4081 0153 91
78	0338 3104 00	1	Key	WK 3x10 / Service kit 4081 0153 91
79		1	O-ring	42x1.6 / Service kit 4081 0153 91
80(81-87)	4175 0107 90	1	Seal kit	
81		1	Support ring	Service kit 4081 0153 91
82		1	Sealing	Service kit 4081 0153 91
83		1	Diaphragm	Service kit 4081 0153 91
84		1	Cap	Service kit 4081 0153 91
85		1	Holder	Service kit 4081 0153 91
86		1	Cup spring	Service kit 4081 0153 91
87		1	Washer	Service kit 4081 0153 91
88	4175 0081 00	1	Pinion	Z = 10/Ø 8.1 x 57.1
89	4175 0117 00	1	Spacer	
90		2	Ball bearing	Service kit 4081 0153 91
91	4175 0121 00	1	Spacer	
92	0338 3101 00	1	Key	WK 2x7 / Service kit 4081 0153 91
93		1	O-ring	22.1x1.6 / Service kit 4081 0153 91
94(95-101)	4175 0091 80	1	End part, compl.	
95		1	End part	
96(97-97)	4175 0131 80	1	Oil plug, compl.	
97		2	O-ring	5.1x1.6. Also included in gear kit (63) / Service kit 4081 0153 91
98		1	O-ring	76x1.6. Also included in gear kit (63) / Service kit 4081 0153 91
99	0217 1100 13	6	Screw	M5x16 8.8
100	4175 0127 00	2	Cup spring	41.6/25.5x0.8
101	0384 3000 27	4	Cup spring	21.8/12.3x0.35
102(103-104)	4175 0130 90	1	Pipe, compl.	
103		1	Pipe	
104		2	Seal	Also included in gear kit (63), / Service kit 4081 0153 90, Service kit 4081 0153 91

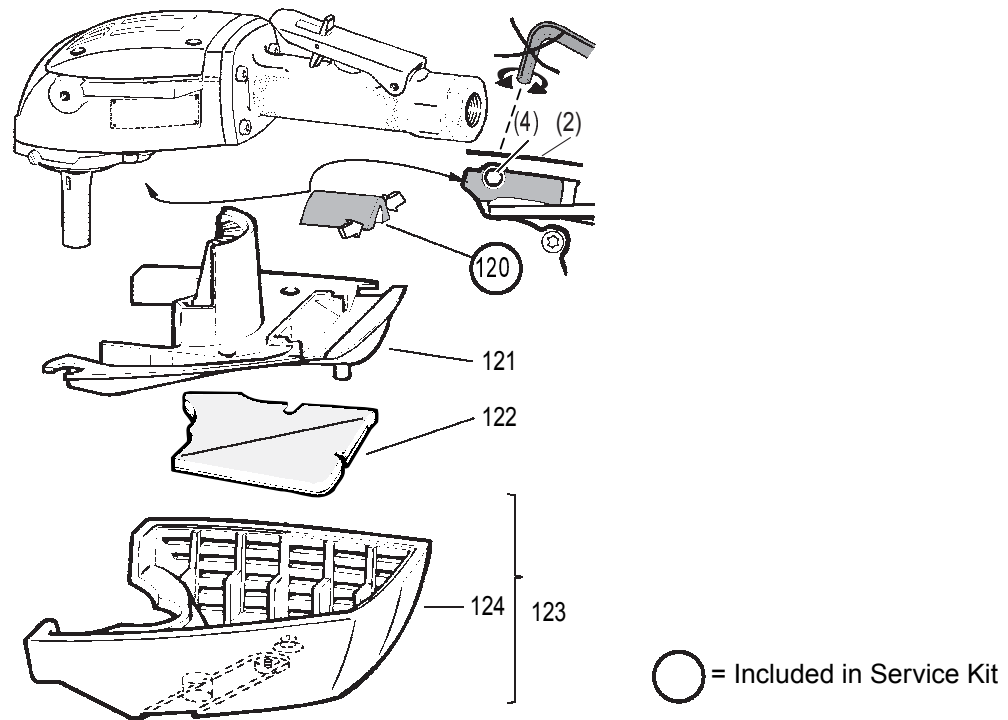
Turbine Motor cover



4003794

Ref. No.	Ordering No.	Qty	Description	Remark / Included in Service kit
1(2-7)	4175 0092 94	1	Cover, compl.	6000 r/min
2	0217 1100 10	2	Screw	M5x25 8.8
3	0219 1100 07	2	Screw	MFTS 5x16 8.8
4	-	1	Cover	
5	4175 0094 00	1	Channel	
6	-	2	O-ring	8.3x2.4 / Service kit 4081 0153 90
7	0663 2100 21	1	O-ring	70.5x2.4
8(9-10)	4175 0143 90	1	Nozzle ring, compl.	
9	-	1	Nozzle ring	
10	0337 2513 00	1	Key	R2x2x8 / Service kit 4081 0153 91
11	4175 0144 00	1	Ring	
12	4175 0116 00	1	Nut	
13	4175 0119 90	1	Turbine wheel, compl.	

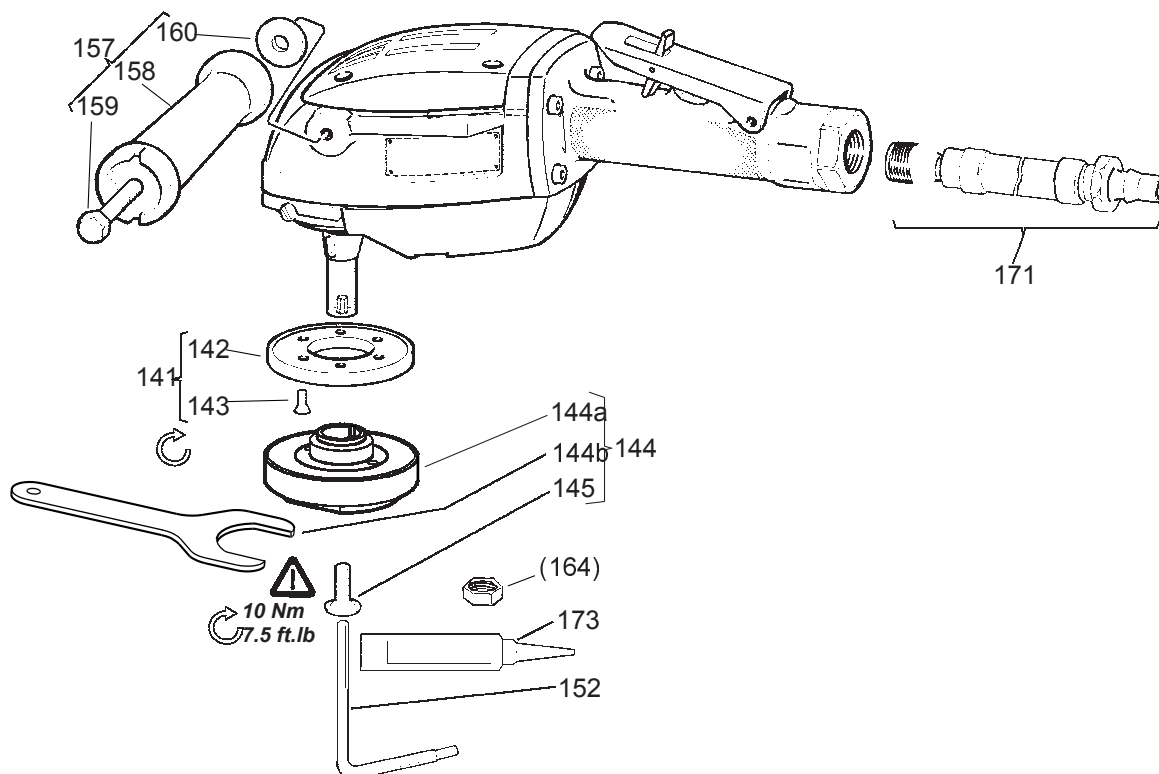
Silencer



4006321

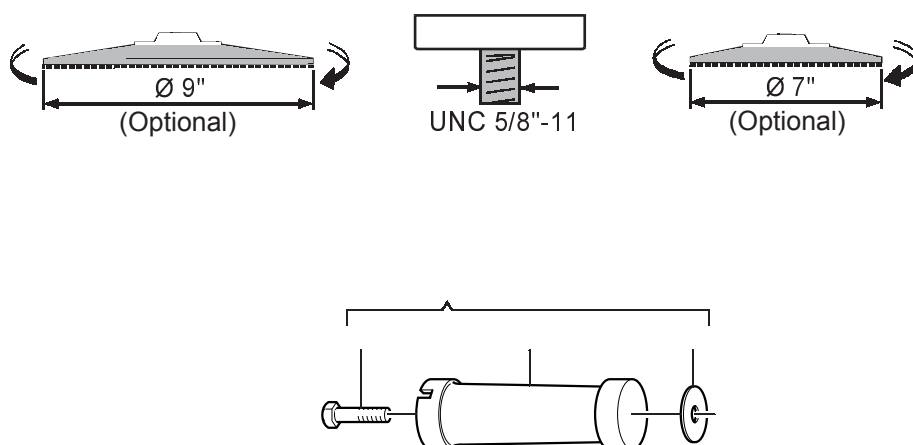
Ref. No.	Ordering No.	Qty	Description	Remark / Included in Service kit
120		1	Damping felt pad	Service kit 4081 0153 90
121	4175 0095 00	1	Air distributor	
122	4175 0133 80	1	Intermediate wall	
123(124-124)	4175 0093 90	1	Silencer, compl.	
124		1	Silencer	

Wheel Attachment Parts



Ref. No.	Ordering No.	Qty	Description	Remark / Included in Service kit
141(142-143)	4175 0149 91	1	Washer, compl.	
142	-	1	Washer	
143	0219 1100 11	6	Screw	MFTS 5x12 8.8
144	4175 0187 90	1	Autobalancer, compl.	
145	4175 0152 00	1	Screw	Accessory included
152	4080 0989 00	1	Hexagon wrench	8 mm. Accessory included
157(158-160)	4110 1355 88	1	Support handle, compl.	Accessory included
158	-	1	Handle	
159	-	1	Screw	MC6S 8x50
160	0300 8031 00	1	Washer	8x25x1,5
164	0263 3110 00	1	Nut	UL6M-5/8T. For locking of hub (144) before checking the free speed. Accessory included
171	8202 1181 85	1	Hose kit	Accessory included
173	4080 0870 90	1	Oil tube	25 ml. Accessory included

Machine data



Ref. No.	Ordering No.	Qty	Description	Remark / Included in Service kit
1(2-4)	4110 1355 88	1	Support handle, compl.	
2	-	1	Screw	M6S 8x50
3	-	1	Support handle	
4	0300 8031 00	1	Washer	

Service Tools

Service Tools

Section	Ordering No.	Description	Remark
Wheel Attachment Parts	4080 0989 00	Hexagon wrench	8 mmAccessory included
Wheel Attachment Parts	4080 0870 90	Oil tube	25 mlAccessory included

Service Kits

Service kit — Motor casing - Governor - Throttle handle / Gear - Spindle - Parts / Turbine Motor cover / Silencer

Ordering No. 4081 0153 90

Ordering No.	Qty	Description	Remark / Included in Service kit
-	1	Filter	
0663 9026 00	1	O-ring	40x1.78
-	2	O-ring	25.1x1.6
0663 6127 00	1	O-ring	22.1x1.6
0663 2102 10	2	O-ring	55x1.6
-	1	Lock washer	
-	1	Strainer	
-	1	O-ring	21.4x2.4
-	2	Seal	Also included in gear kit (63),
-	2	O-ring	8.3x2.4
-	1	Damping felt pad	

Service kits are designed for a variety of products. This Service kit may contain more parts than listed in the table and parts might remain unused.

Service kit — Gear - Spindle - Parts / Turbine Motor cover

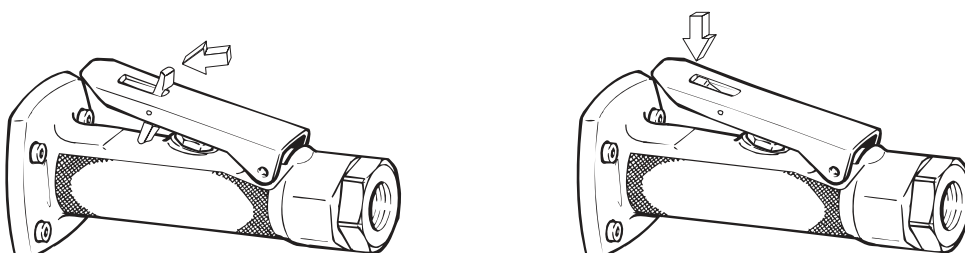
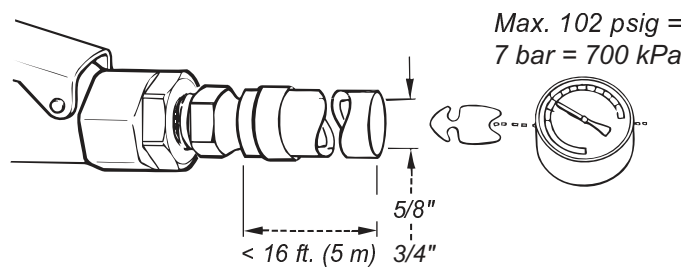
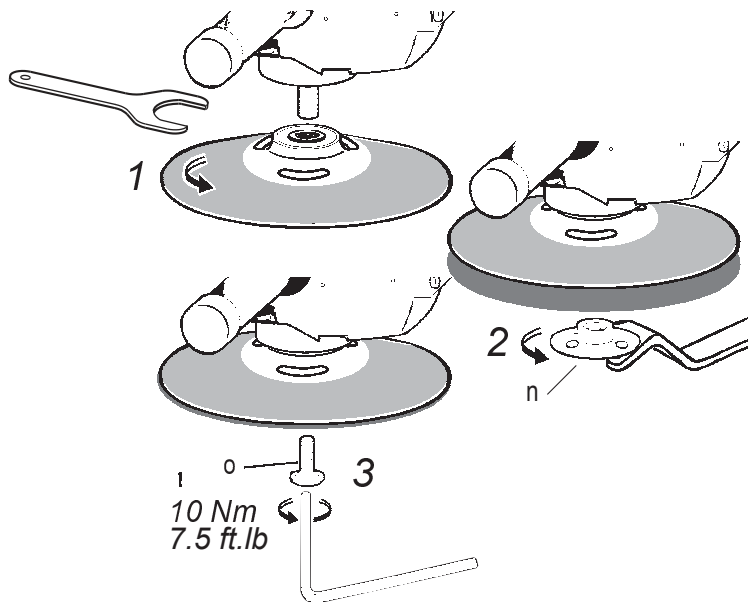
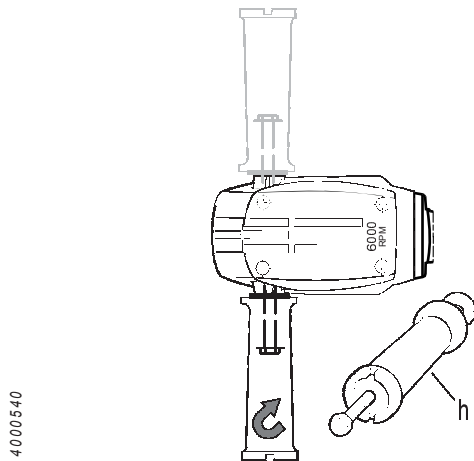
Ordering No. 4081 0153 91

Ordering No.	Qty	Description	Remark / Included in Service kit
	1	Seal ring	
	1	Holder	
	1	Seal ring	
	1	Ball bearing	6004-2RZ, C3QE6
4175 0099 00	1	Weight	
	1	Ball bearing	16004 /C3 /
0338 3104 00	1	Key	WK 3x10
	1	O-ring	42x1.6
	1	Support ring	
	1	Sealing	
	1	Diaphragm	
	1	Cap	
	1	Holder	
	1	Cup spring	
	1	Washer	
	2	Ball bearing	
0338 3101 00	1	Key	WK 2x7
	1	O-ring	22.1x1.6
	2	O-ring	5.1x1.6. Also included in gear kit (63)
	1	O-ring	76x1.6. Also included in gear kit (63)
	2	Seal	Also included in gear kit (63),
0337 2513 00	1	Key	R2x2x8

Service kits are designed for a variety of products. This Service kit may contain more parts than listed in the table and parts might remain unused.

Service instruction

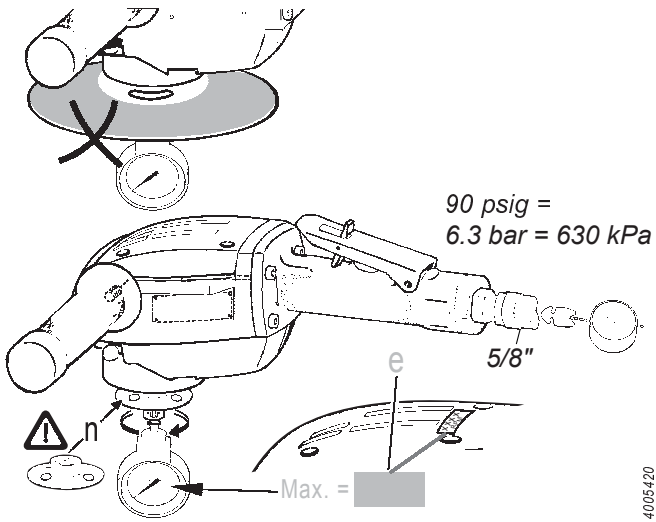
Installation



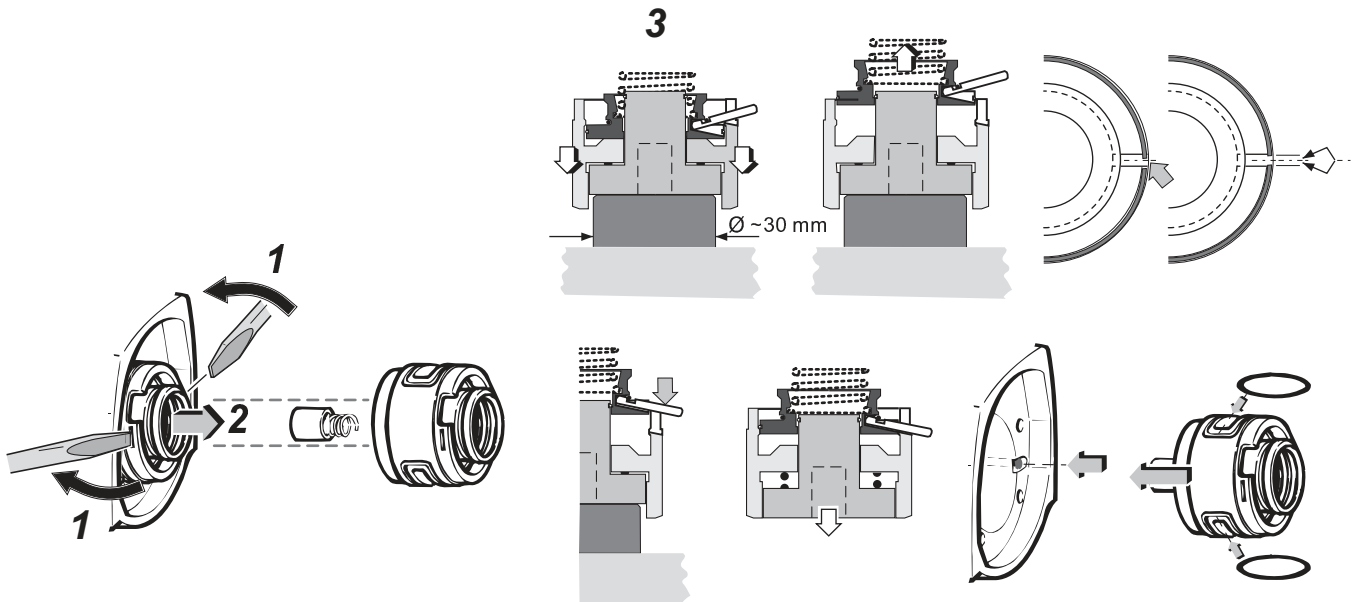
4s001790

4005360

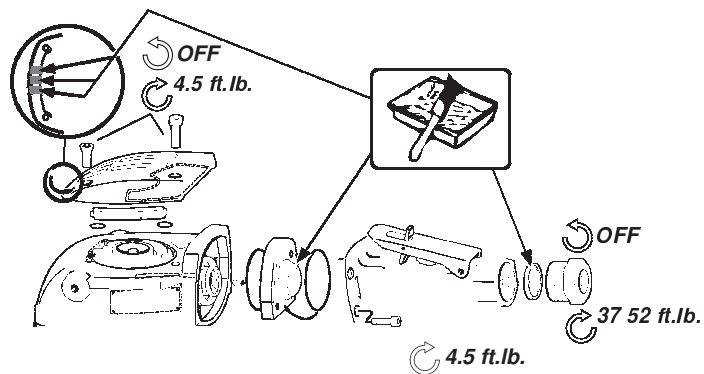
Free speed check



Resetting the overspeed shut-off device



Cleaning



Oil changing

