

W2610



Ratchet wrench

Printed Matter No. 9836 5257 00

2012-01

Original Product instructions



	 WARNING

Atlas Copco

Norme di sicurezza

Attenzione

Prima di utilizzare l'utensile, leggere attentamente e capire le istruzioni di funzionamento.

L'utensile, i collegamenti e gli accessori devono essere utilizzati esclusivamente per gli scopi espressamente indicati.

Rispettare sempre le norme ed i regolamenti locali inerenti l'installazione, il funzionamento e la manutenzione.

Prima di eseguire qualsiasi regolazione (ad es. sostituire le prese), staccare l'utensile dalla rete dell'aria compressa.

Controllare il senso di rotazione prima di utilizzare la macchina.

L'operatore di un avvitatore con barra di reazione deve prestare particolare attenzione al rischio di schiacciamento. Per motivi di sicurezza, consentire l'utilizzo dell'utensile solamente a personale esperto ed addestrato per qualsiasi evenienza.

Durante l'utilizzo dell'utensile, non appoggiare né avvicinare mai le mani accanto alla barra di reazione.

Durante l'utilizzo in luoghi chiusi senza una barra di reazione sussiste il rischio di gravi lesioni dovute a schiacciamento.

Controllare che la presa di alimentazione sia fissata correttamente - sostituire il fermo del dispositivo di azionamento quadrato se necessario. Sostituire anche eventuali prese usurate.

Tenere lontano mani, capelli lunghi o altri oggetti dalla presa rotante.

Prima di utilizzare un giogo di sospensione, assicurarsi che sia in buone condizioni ed adeguatamente fissato.

Attenzione

Precauzioni per lo smontaggio e il rimontaggio

Le palette (pale) del rotore nell'utensile contengono PTFE. Rispettare sempre le norme di salute e sicurezza previste per il PTFE quando si lavora su queste palette del rotore. Nell'alloggiamento della macchina o sulle palette possono essere presenti particelle prodotte dall'usura delle palette. Assicurarsi che queste particelle non entrino in contatto con fiamme vive. Lavarsi le mani prima di fumare poiché le particelle contenenti PTFE riscaldate dalla fiamma possono generare fumi che a loro volta possono provocare una reazione allergica.

Informazioni generali

DICHIARAZIONE CE DI CONFORMITÀ

Atlas Copco Industrial Technique AB, S-105 23 STOCCOLMA, SVEZIA dichiara che il prodotto (del tipo e con il numero di serie riportati nella pagina a fronte) è conforme alle seguenti Direttive: **2006/42/EC**

Norme armonizzate applicate:
EN 792-6

Documentazione tecnica disponibile presso:
Responsabile qualità, Atlas Copco Industrial Technique, Stoccolma, Svezia

Stoccolma, 01.07.13

Tobias Hahn, Direttore generale

Firma del dichiarante



Installazione

Qualità dell'aria

- Per ottenere prestazioni ottimali e prolungare al massimo la vita della macchina, si consiglia di utilizzare aria compressa con un punto di rugiada massimo pari a +10°C. Si raccomanda inoltre di installare un essiccatore-refrigeratore d'aria di Atlas Copco.
- Utilizzare un filtro dell'aria separato di tipo Atlas Copco FIL, che rimuova i corpi solidi di grandezza superiore a 15 micron e oltre il 90% dell'acqua. Esso deve essere installato il più vicino possibile alla macchina e a monte di qualsiasi altra unità di trattamento dell'aria come REG o DIM (vedere Accessori per il trattamento dell'aria nel nostro catalogo principale). Pulire il tubo flessibile tramite soffiatura prima di collegarlo.

Modelli che richiedono lubrificazione ad aria:

- L'aria compressa deve contenere una piccola quantità d'olio.
Si raccomanda di installare un lubrificatore a nebbia d'olio Atlas Copco (DIM), impostato in funzione del consumo d'aria dell'utensile pneumatico in base alle seguente formula:
 $L = \text{Consumo aria (litri/s)}$
(Disponibile nella nostra letteratura di vendita).
 $D = \text{Numero di gocce al minuto (1 goccia = 15 mm}^3\text{)}$
 $L * 0,2 = D$

ciò si applica all'utilizzo di utensili pneumatici in cicli di funzionamento prolungati. Nel caso di cicli di funzionamento più brevi, è possibile utilizzare un lubrificatore monopunto Atlas Copco tipo Dosol.

Per la regolazione dell'unità Dosol, vedere Accessori per linee d'aria nel nostro catalogo principale.

Modelli non lubrificati:

- Nel caso di utensili non lubrificati, sarà il cliente a scegliere le apparecchiature periferiche da utilizzare. Tuttavia, l'eventuale presenza di piccole quantità d'olio nell'aria compressa, fornita ad esempio da un lubrificatore a nebbia d'olio (DIM) o da un sistema Dosol, non è un problema. Gli utensili a turbina fanno eccezione, in quanto devono essere mantenuti privi d'olio.

Connessione dell'aria compressa

- L'utensile è stato progettato per una pressione di esercizio massima (e) di 6–7 bar = 600–700 kPa = 6–7 kp/cm².
- Prima di collegare il flessibile, pulirlo con aria.

Uso

Coppia di serraggio

Per il corretto funzionamento e la massima sicurezza, la coppia di serraggio dell'avvitatore deve essere regolata correttamente in relazione al giunto a vite. Controllare la coppia effettiva del giunto.

Impostare la pressione ad un livello adeguato in base alla coppia di serraggio desiderata utilizzando un regolatore d'aria compressa. Si raccomanda l'installazione di un regolatore Atlas Copco.

Verifica della coppia di serraggio

Si raccomanda l'uso dell'analizzatore di coppia Atlas Copco, ACTA 3000, e di un trasduttore in linea di dimensioni adeguate, IRTT, insieme ai giunti di prova disponibili.

Manutenzione

Protezione antiruggine e pulizia interna

Acqua, polvere e particelle di usura nell'aria compressa possono provocare l'ossidazione ed il grippaggio di palette, valvole, ecc. In prossimità della macchina deve essere installato un filtro dell'aria (vedere 'Qualità dell'aria').

Istruzioni per la manutenzione

La revisione e la manutenzione preventiva devono essere effettuate ad intervalli regolari almeno una volta all'anno oppure dopo un massimo di 100.000 serraggi, a seconda della scadenza che si presenta per prima. Qualora la macchina sia utilizzata con coppie elevate e lunghi tempi di serraggio può essere necessario revisionarla più frequentemente, la macchina deve essere controllata immediatamente.

Il filtro a reticella dell'ingresso dell'aria e il filtro di scarico devono essere puliti frequentemente o sostituiti per evitarne l'intasamento, che porterebbe ad una diminuzione delle prestazioni della macchina.

In sede di revisione, pulire a fondo tutte le parti e sostituire le parti danneggiate o usurate (ad esempio O-ring, palette).

Pulizia

Pulire accuratamente tutte le parti con acqua ragia o detergente simile.

Per prevenire intasamenti e perdite di potenza, può essere necessario pulire l'eventuale filtro ed il filtro di scarico tra le varie revisioni.

Ispezione

Controllare tutte le parti dopo la pulizia. Sostituire le parti usurate e danneggiate.

Lubrificazione

Per ottenere un funzionamento ad alte prestazioni e privo di difetti, è importante lubrificare regolarmente l'utensile. Il motore deve essere lubrificato con olio; ad esempio, possono essere immerse alcune gocce d'olio nell'aria compressa o direttamente nell'ingresso dell'aria.

La valvola a farfalla, gli ingranaggi satellite, i cuscinetti a rulli ed i cuscinetti a sfere devono essere lubrificati con grasso in occasione della revisione periodica dell'utensile.

Utilizzare solamente lubrificanti di buona qualità. Nella seguente tabella vengono riportati esempi di oli e grassi raccomandati.

Guida alla scelta del grasso

Marca	Universale	Lubrificazione dell'aria
BP	Energrease LS-EP2	Energol E46
Castrol	Spheerol EP L2	
Esso	Beacon EP2	Arox EP46
Q8	Rembrandt EP2	Chopin 46
Mobil	Mobilegrease XHP 222	Almo oil 525
Shell	Alvania EP2	Tonna R32
Texaco	Multifak EP2	Aries 32
Molycote		

Informazioni utili

 **Eseguire l'accesso a Atlas Copco**
www.atlascopco.com

Il nostro sito web offre informazioni sui prodotti, gli accessori, le parti di ricambio e le pubblicazioni.

Linee guida ergonomiche

- 1) Fare frequenti interruzioni e cambiare spesso la posizione di lavoro.
- 2) Adattare la zona della stazione di lavoro secondo le proprie necessità e il lavoro svolto.
 - Regolare un intervallo di distanza comodo da raggiungere determinando dove collocare pezzi e utensili, per evitare il carico statico.
 - Utilizzare l'attrezzatura della stazione di lavoro come tavoli o sedie adatte al lavoro svolto.
- 3) Evitare posizioni di lavoro sopra il livello della spalla o con tenuta statica durante le operazioni di assemblaggio.
 - Lavorando sopra il livello della spalla, ridurre il carico sui muscoli statici diminuendo il peso dell'utensile, utilizzando per esempio bracci a torsione, avvolgitubo o bilanciatori del peso. Il carico sui muscoli statici può inoltre essere ridotto tenendo l'utensile in prossimità del corpo.
 - Verificare di fare frequenti interruzioni.
 - Evitare posizioni estreme del braccio o del polso, in particolare per le operazioni che richiedono una certa forza.
- 4) Regolare il campo di visione perché sia comodo minimizzando il movimento degli occhi e del capo durante l'attività lavorativa.
- 5) Utilizzare un'illuminazione adeguata per il lavoro svolto.
- 6) Scegliere l'utensile corretto per il lavoro svolto.
- 7) Utilizzare protezioni acustiche in ambienti rumorosi.
- 8) Utilizzare utensili a inserimento o elementi di consumo di alta qualità, per minimizzare l'esposizione a livelli eccessivi di vibrazioni.
- 9) Minimizzare l'esposizione a forze di reazione.
 - Durante il taglio:

Il disco da taglio può incastrarsi se il disco è piegato o se non è guidato correttamente. Verificare di utilizzare flange corrette per i dischi da taglio ed evitare di piegare il disco durante l'operazione di troncatura.
 - Durante la perforazione:

Il trapano può bloccarsi durante l'attraversamento della punta da trapano. Verificare di impiegare impugnature di supporto se la coppia di stallo è troppo elevata.

Lo standard di sicurezza ISO11148 parte 3 raccomanda di utilizzare un componente per assorbire la coppia di reazione sopra i 10 Nm per gli utensili a pistola e 4 Nm per gli utensili diritti.

- Quando si utilizzano utensili a trasmissione diretta o avvitadadi:

Le forze di reazione dipendono dall'impostazione dell'utensile e dalle caratteristiche del giunto. La capacità di sostenere forze di reazione dipende dalla resistenza e dalla postura dell'operatore. Adattare l'impostazione dell'utensile alla resistenza e alla postura dell'operatore e utilizzare un braccio a torsione o barra di reazione se la coppia è troppo elevata.

- ⓓ In ambienti polverosi, utilizzare un sistema di estrazione della polvere o una maschera per la protezione della bocca.

Paese di origine

Fare riferimento alle informazioni sull'etichetta del prodotto.

Ricambi

Per motivi tecnici, i ricambi senza numero di ordinazione non vengono spediti separatamente come i ricambi inclusi nei kit di assistenza.

L'uso di ricambi non originali Atlas Copco può compromettere le prestazioni e comportare maggiori interventi di manutenzione nonché invalidare tutte le garanzie, a discrezione dell'azienda.

Garanzia

Contattare il rappresentante Atlas Copco della propria zona per presentare reclami in merito a un prodotto. La garanzia verrà approvata solo se il prodotto è stato installato, utilizzato e revisionato secondo le Istruzioni di funzionamento.

Vedere anche le condizioni di fornitura applicate dal distributore locale Atlas Copco.

ServAid

ServAid è un'utilità che permette di ottenere informazioni aggiornate sul prodotto riguardanti:

- Istruzioni di sicurezza
- Istruzioni su installazione, funzionamento e assistenza
- Viste esplose

ServAid semplifica il processo di ordinazione di ricambi, utensili di manutenzione e accessori per il prodotto scelto. L'utilità è continuamente aggiornata con informazioni su prodotto nuovi e riprogettati.

Con ServAid è possibile presentare contenuti in una lingua specifica, a condizione che siano disponibili traduzioni e visualizzare informazioni su prodotti obsoleti. ServAid offre una funzionalità di ricerca avanzata per l'intera gamma di prodotti Atlas Copco.

ServAid è disponibile in DVD e sul Web:

<http://servaidweb.atlascopco.com>

Per ulteriori informazioni, contattare il proprio rappresentante Atlas Copco oppure scrivere una mail a:

servaid.support@se.atlascopco.com

Schede informative in materia di sicurezza MSDS/SDS

Le schede informative in materia di sicurezza descrivono i prodotti chimici commercializzati da Atlas Copco.

Per ulteriori informazioni, consultare il sito web <http://www.atlascopco.com/>.

Scegli **Prodotti - Schede informative**, e seguire le istruzioni sulla pagina.

Dati tecnici

Rumore e di vibrazioni

Emissioni acustiche (conformi a ISO15744)	dBA
Livello della pressione acustica	85
Livello di potenza acustica	96
Incertezza	3

Valore vibratorio totale, valido dal 2010 (valore dei 3 assi conforme a ISO28927-2)	m/s²
Valore delle vibrazioni	8.8
Incertezza	6.8

Dichiarazione su vibrazioni e rumorosità

I valori qui dichiarati sono stati ottenuti mediante test eseguiti in laboratorio conformemente alla direttiva o agli standard indicati e sono idonei al raffronto con i valori dichiarati di altri utensili testati in conformità alla medesima direttiva o standard. I valori qui dichiarati non sono adeguati a un utilizzo per la valutazione del rischio e i valori misurati nei singoli luoghi di lavoro potrebbero essere più elevati. I valori di esposizione effettivi e il rischio di lesioni per ogni singolo operatore sono unici e dipendono dal modo in cui lavora l'operatore, dal pezzo e dalla struttura della stazione di lavoro, nonché dai tempi di esposizione e dalle condizioni fisiche dell'operatore.

Atlas Copco Industrial Technique AB non può essere ritenuta responsabile per le conseguenze derivanti dall'utilizzo dei valori dichiarati, invece di

valori che riflettono l'esposizione effettiva, in una valutazione del rischio individuale in una situazione lavorativa sulla quale Atlas non ha alcun controllo.

Se non utilizzato in modo idoneo, questo utensile può provocare la sindrome da vibrazioni mano-braccio. Per consultare una guida UE sulle vibrazioni trasmesse a mani/braccia, accedere al sito <http://www.pneurop.eu/index.php> e selezionare 'Tools' (Strumenti) quindi 'Legislation' (Normative).

Si raccomanda l'adozione di un programma di controllo sanitario finalizzato a individuare i primi sintomi di un'eventuale esposizione alle vibrazioni, affinché sia possibile modificare le procedure di gestione e aiutare a prevenire disabilità significative.

Ulteriori informazioni sulle vibrazioni

Se non è gestito correttamente, l'utilizzo del presente utensile può causare la sindrome da vibrazioni mano-braccio.

Le presenti informazioni aggiuntive sulle vibrazioni possono essere di ausilio ai datori di lavoro nell'espletamento dei relativi propri contrattuali (per esempio in conformità alla direttiva UE 2002/44/CE) per valutare i rischi per i lavoratori derivanti dalle vibrazioni mano-braccio associate all'impiego di questo utensile.

Gli avvitadadi a cricchetto sono adatti per le operazioni di assemblaggio e disassemblaggio in spazi ristretti.

- Il valore dichiarato delle vibrazioni può essere utilizzato per valutare le vibrazioni durante il serraggio. La rotazione continua del cricchetto contro un bullone avvitato può produrre un'emissione vibratoria nell'intervallo Intervallo del rischio vibratorio residuo - volume m/s² (valori vibratorii totali)
- Utilizzare questo utensile esclusivamente per lavorazioni che non possono essere eseguite in modo soddisfacente con altri tipi di avvitadadi, che presentano rischi vibratorii inferiori.
- Le emissioni vibratorie variano notevolmente a seconda del compito e della tecnica adottata dall'operatore. Per alcune applicazioni possono verificarsi emissioni non comprese nell'intervallo citato.
- Gli operatori devono ottimizzare la tecnica adottata e scegliere un avvitadadi adatto al fine di minimizzare il tempo di rotazione del cricchetto al termine di ciascun serraggio o durante l'allontanamento dai dispositivi di fissaggio assemblati.
- Per l'applicazione prevista per questo utensile, si valuta che il funzionamento normale implichi un tempo di rotazione del cricchetto contro un dispositivo di fissaggio avvitato inferiore a 0,5 s

per dispositivo di fissaggio su un giunto rigido e fino a un massimo di 3 s su un giunto elastico.

Si tenga presente che l'impiego dell'utensile per un'unica applicazione specialistica può produrre un'emissione media diversa e in tal caso si raccomanda vivamente una valutazione specifica delle emissioni vibratorie.

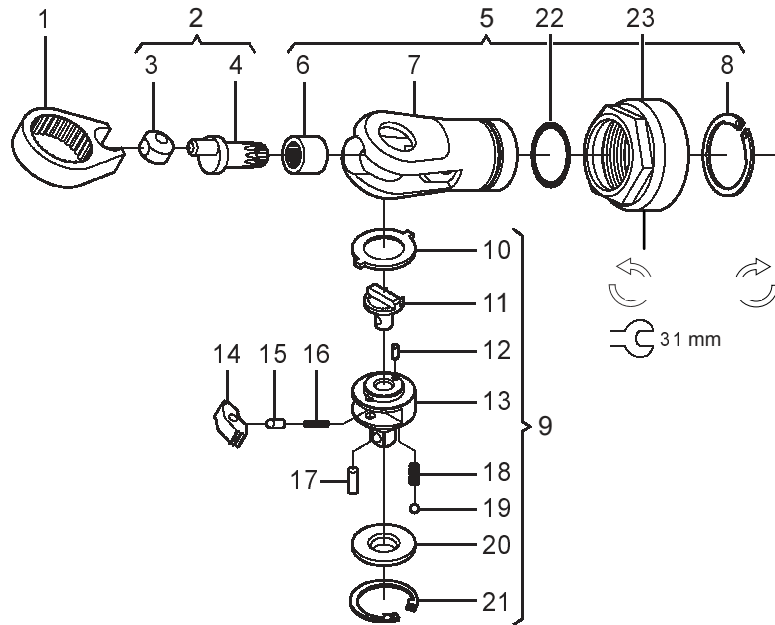
Exploded views/tables

Spare parts

Parts without ordering number are not delivered separately for technical reasons.

The use of other than genuine Atlas Copco replacement parts may result in decreased tool performance and increased maintenance and may, at the company option, invalidate all warranties.

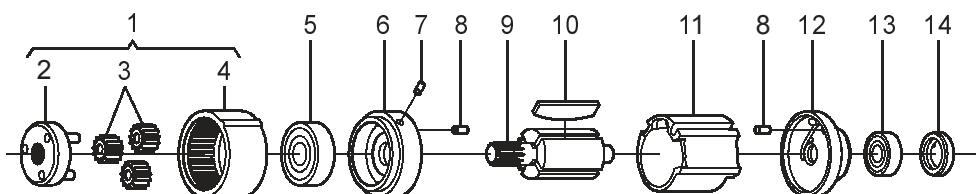
Front part



7002320

Ref. No.	Ordering No.	Qty	Description	Remark / Included in Service kit
1	4112 3001 21	1	Yoke	
2(3-4)	4112 3004 94	1	Drive shaft, compl.	
3	-	1	Bushing	
4	-	1	Drive shaft	
5(6-8)	4112 3004 95	1	Ratchet head, compl.	
6	-	1	Needle bearing	HK0910
7	-	1	Ratchet head	
8	-	1	Circlip	
9(10-21)	4112 3004 96	1	Anvil, compl.	
10	-	1	Washer	26x1.6
11	-	1	Reverse button	
12	-	1	Pin	2.25x5
13	-	1	Anvil	3/8"
14	-	1	Ratchet	
15	-	1	Lock pin	3x6.4
16	-	1	Spring	1.9x9
17	-	1	Pin	3.3x9.1
18	-	1	Spring	3.1x7
19	-	1	Ball	3mm
20	-	1	Thrust washer	22x4
21	-	1	Circlip	
22	-	1	O-ring	22.5x1.5 / O-ring kit 4112 3003 93
23	4112 3001 22	1	Nut	

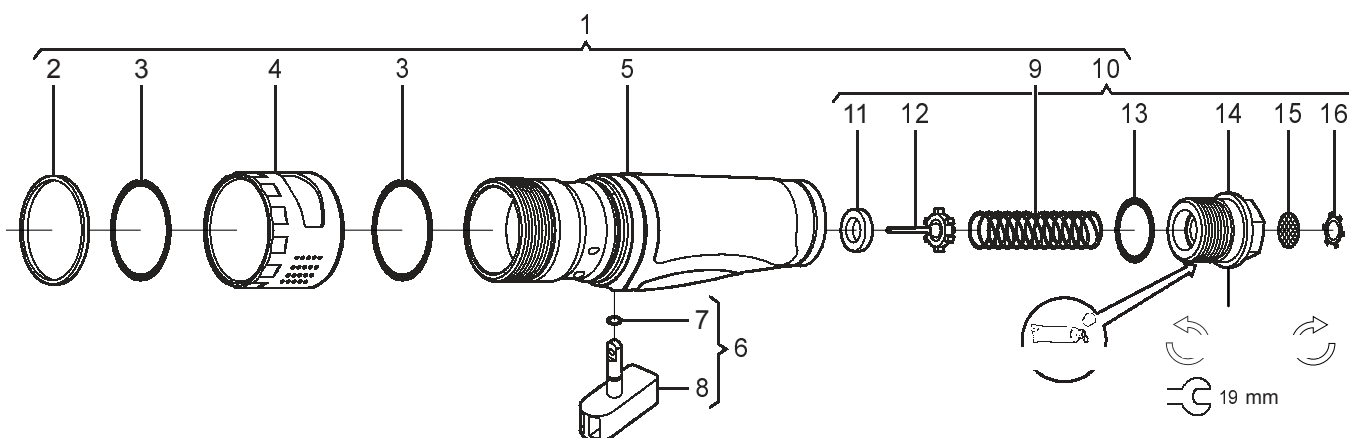
Gear and Motor



7002330

Ref. No.	Ordering No.	Qty	Description	Remark / Included in Service kit
1(2-4)	4112 3004 99	1	Gear, compl.	
2	-	1	Planet shaft	
3	-	3	Gear wheel	
4	-	1	Gear rim	
5	-	1	Ball bearing	608-ZZ / Motor unit kit 4112 3003 97
6	4112 3001 23	1	End plate	
7	-	1	Pin	2.25x4. Preassembled with End plate
8	-	2	Pin	2.75x5. Preassembled with End plate
9	4112 3001 24	1	Rotor	
10	-	4	Vane	Motor unit kit 4112 3003 97
11	4112 3001 25	1	Cylinder	
12	4112 3001 26	1	End plate	
13	-	1	Ball bearing	696-ZZ / Motor unit kit 4112 3003 97
14	-	1	Cap	Motor unit kit 4112 3003 97

Motor casing



Ref. No.	Ordering No.	Qty	Description	Remark / Included in Service kit
1(2-16)	4112 3004 97	1	Motor casing, compl.	
2	-	1	Ring	
3	-	2	O-ring	33.43x1.78 / O-ring kit 4112 3003 93
4	-	1	Deflector	
5	-	1	Motor casing	
6(7-8)	4112 3005 90	1	Trigger, compl.	
7	-	1	O-ring	5.3x1
8	-	1	Trigger	
9	4112 3001 27	1	Spring	
10(11-16)	4112 3003 92	1	Inlet kit	
11	-	1	Valve seat	
12	-	1	Valve	
13	-	1	O-ring	22.33x1.78 / O-ring kit 4112 3003 93
14	-	1	Inlet	With NPT-thread (for the US, Canada) 4112 3001 37
15	-	1	Filter	Preassembled with Inlet
16	-	1	Washer	Preassembled with Inlet

Service Kits

O-ring kit — Front part / Motor casing

Ordering No. 4112 3003 93

Ordering No.	Qty	Description	Remark / Included in Service kit
-	1	O-ring	22.5x1.5
-	2	O-ring	33.43x1.78
-	1	O-ring	22.33x1.78

Service kits are designed for a variety of products. This Service kit may contain more parts than listed in the table and parts might remain unused.

Motor-unit kit — Gear and Motor

Ordering No. 4112 3003 97

Ordering No.	Qty	Description	Remark / Included in Service kit
-	1	Ball bearing	608-ZZ
-	4	Vane	
-	1	Ball bearing	696-ZZ
-	1	Cap	

Service kits are designed for a variety of products. This Service kit may contain more parts than listed in the table and parts might remain unused.