

G2302



Sander

Printed Matter No. 9836 4056 00

2011-02

Original Product instructions



	 WARNING

Atlas Copco

Norme di sicurezza

informazioni importanti per un utilizzo sicuro

Queste istruzioni riguardano l'installazione, il funzionamento e la manutenzione del



- Protezione acustica
- Occhiali antiurto con protezioni laterali
- Guanti protettivi
- Calzature di sicurezza

Droghe, alcool e medicinali

Droghe, alcool e medicinali possono indebolire la capacità di giudizio e di concentrazione.

⚠ ATTENZIONE Reazioni stentate e valutazioni errate possono causare incidenti gravi o mortali

- ▶ Evitare sempre di utilizzare il prodotto sotto l'influenza di droghe, alcool o medicinali.
- ▶ Evitare che altre persone utilizzino il prodotto se sotto l'influenza di droghe, alcool o medicinali.

Installazione, funzionamento e manutenzione: precauzioni

⚠ ATTENZIONE Esplosivi e gas esplosivi, rischi di esplosione

Se il prodotto entra in contatto con esplosivi, può verificarsi un'esplosione. Le esplosioni possono causare infortuni gravi o mortali.

Possono esserci scintille durante l'utilizzo del prodotto, in grado di detonare le polveri altamente infiammabili e causare incendi od esplosioni.

- ▶ Evitare sempre di utilizzare il prodotto in prossimità di esplosivi.
- ▶ Evitare sempre di lavorare in ambienti altamente infiammabili o esplosivi
- ▶ Verificare che non ci siano sorgenti nascoste di gas nell'area di lavoro

⚠ ATTENZIONE Scosse elettriche

Se il prodotto entra in contatto con circuiti elettrici o altre sorgenti di energia elettrica, ci sono rischi di infortuni gravi o mortali.

- ▶ Evitare sempre di lavorare in prossimità di circuiti elettrici o altre sorgenti di energia elettrica
- ▶ Verificare che non ci siano circuiti elettrici nascosti di gas nell'area di lavoro

⚠ ATTENZIONE Polveri pericolose

Alcune polveri, fumi o altri materiali in sospensione creati da operazioni di carteggiatura, segatura, trapanatura ed altre attività di costruzione con utensili elettrici contengono materie chimiche note allo stato della California come cancerogeni o per causare difetti di nascita o altri danni riproduttivi. Esempi di tali materiali chimici sono:

Silicio cristallino, cemento ed altri prodotti per l'edilizia.

Arsenico e cromo proveniente da gomma trattata chimicamente.

Piombo proveniente dalle vernici al piombo.

- ▶ Per ridurre l'esposizione a tali materiali chimici, lavorare in aree ben ventilate e utilizzare dispositivi di sicurezza approvati, come le maschere antipolvere progettate appositamente per filtrare le particelle microscopiche.
- ▶ Evitare di inalare polveri o maneggiare residui dei processi di lavoro che possono essere dannosi alla salute.
- ▶ Utilizzare estrattori di polvere, ad esempio i kit di aspirazione polveri, ed indossare dispositivi respiratori protettivi se si lavora con materiali che producono particelle sospese.
- ▶ Le atmosfere potenzialmente esplosive possono essere causate da polveri e fumi risultanti dalla carteggiatura o molatura. Utilizzare sempre processi di estrazione delle polveri o sistemi di soppressione adatti ai materiali lavorati.

⚠ ATTENZIONE Proiettili

Durante la carteggiatura, la segatura, la molatura, la trapanatura ed altre attività di costruzione con utensili elettrici, le scintille, i trucioli, i frammenti di mola o altre particelle possono diventare proiettili e causare infortuni colpendo l'operatore o altre persone.

Anche i proiettili più piccoli possono causare infortuni agli occhi e accecare.

- ▶ Indossare sempre protezioni antiurto agli occhi ed al volto lavorando in prossimità o con l'utensile per operazioni di manutenzione, funzionamento o riparazione o sostituendo gli accessori dell'utensile.
- ▶ Utilizzare barriere per proteggere gli altri dai frammenti di mola e dalle scintille di molatura.
- ▶ Verificare che gli altri in zona stiano indossando protezioni antiurto per occhi e volto.

⚠ ATTENZIONE Rumori pericolosi

I livelli acustici eccessivi possono causare perdite di udito permanenti.

- ▶ Utilizzare protezioni acustiche come da normative sul lavoro per la salute e la sicurezza.

⚠ ATTENZIONE Vibrazioni pericolose

L'esposizione alle vibrazioni può danneggiare i nervi e impedire l'arrivo del sangue alle mani ed alle braccia.

- ▶ I movimenti ripetitivi sul lavoro, le posizioni scomode e l'esposizione alle vibrazioni possono essere dannose per le mani e le braccia. In caso di intorpidimento, formicolio e sbianchimento della pelle, sospendere l'utilizzo dell'utensile e consultare il medico.
- ▶ Gli utensili a inserimento con albero piegato non devono essere utilizzati.

- ▶ Utilizzare utensili con vibrazioni smorzate quando possibile.
- ▶ Ridurre al minimo l'esposizione alle vibrazioni.

Informazioni generali

Progettazione e funzionamento

Questa sabbiatrice è destinata esclusivamente a prodotti abrasivi ed apparecchiature di estrazione. Questo modello è lubrificato. La macchina ed i suoi accessori devono essere utilizzati esclusivamente per gli scopi previsti; utilizzi diversi sono proibiti.

- Non fissare in nessun caso mole abrasive o da taglio ad una sabbiatrice senza protezione della mola
- Non fissare in nessun caso seghe circolari o altre lame diverse da quelle specificate per l'utensile.

Targhette ed etichette adesive

Il prodotto possiede targhette e adesivi contenenti informazioni importanti sulla sicurezza personale e sulla manutenzione del prodotto. Le targhette e gli adesivi devono essere sempre leggibili. È possibile ordinare nuove targhette e adesivi facendo riferimento alla lista dei ricambi.



DICHIARAZIONE CE DI CONFORMITÀ

Atlas Copco Industrial Technique AB, S-105 23 STOCCOLMA, SVEZIA dichiara che il prodotto (del tipo e con il numero di serie riportati nella pagina a fronte) è conforme alle seguenti Direttive: **2006/42/EC**

Norme armonizzate applicate:
EN 792-8

Documentazione tecnica disponibile presso:
Responsabile qualità, Atlas Copco Industrial
Technique, Stoccolma, Svezia

Stoccolma, 01.07.13

Tobias Hahn, Direttore generale
Firma del dichiarante

Installazione

Qualità dell'aria

- Per ottenere prestazioni ottimali e prolungare al massimo la vita del prodotto, si consiglia di utilizzare aria compressa con un punto di rugiada compreso tra +2°C e +10°C. Si raccomanda l'installazione di un essiccatore d'aria del tipo a refrigerazione di Atlas Copco.
- Utilizzare un filtro dell'aria separato del tipo Atlas Copco FIL, che rimuove le particelle solide di dimensioni superiori ai 15 micron e più del 90% di acqua liquida, installato il più vicino possibile al prodotto e a monte di qualsiasi altra unità di trattamento dell'aria come REG o DIM (vedere Accessori per linea d'aria nel catalogo principale). Pulire il tubo flessibile tramite soffiatura prima di collegarlo.

Modelli lubrificati:

- L'aria compressa deve contenere una piccola quantità d'olio. Si consiglia caldamente di installare un lubrificatore a nebbia d'olio DIM di Atlas Copco, da impostare normalmente a 3-4 gocce (50 mm³)/min per utensili a ciclo di funzionamento prolungato, oppure un lubrificatore per punto singolo Atlas Copco del tipo Dosol per utensili a ciclo di funzionamento breve. Per l'impostazione del Dosol, vedere Accessori per linea d'aria nel nostro catalogo principale.

Connessione dell'aria compressa

⚠ ATTENZIONE L'aria sotto pressione può causare gravi infortuni.

- ▶ Chiudere sempre l'alimentazione dell'aria, scaricare la pressione dell'aria dal tubo e disconnettere l'utensile dall'alimentazione dell'aria se non utilizzato, prima di effettuare qualsiasi regolazione del prodotto, ad esempio per cambiare accessorio o eseguire riparazioni.
- ▶ Non dirigere mai il getto d'aria verso sé stessi o altre persone.

⚠ ATTENZIONE Le sferzate incontrollate del tubo possono causare gravi infortuni.

- ▶ Controllare sempre tubi e raccordi per accertare eventuali perdite o danneggiamenti.

Verificare la pressione dell'aria:

- Il prodotto è progettato per una pressione di lavoro (e) pari a 6–7 bar = 600–700 kPa = 87–102 psig.
- La pressione dell'aria all'ingresso nell'utensile con il prodotto in funzione non deve superare il valore massimo di funzionamento pari a 7 bar = 700 kPa = 102 psig.
- Soffiare nel tubo prima di collegarlo.

Funzionamento

Consultare anche *Istruzioni di manutenzione*

Preparazioni prima di utilizzare la sabbiatrice

Funzionamento corretto della sabbiatrice

⚠ ATTENZIONE La sovravelocità può causare infortuni gravi o mortali.

- ▶ La velocità massima consentita indicata sulla macchina non deve mai essere superata.

Le prove sulla sabbiatrice devono essere effettuate da tecnici professionisti. I tecnici devono essere autorizzati a testare questo tipo di utensile e ad operare un impianto pneumatico come da direttive nazionali.

- La velocità a vuoto della macchina deve essere controllata quotidianamente ed ogniqualvolta essa sia stata sottoposta a manutenzione. Tale verifica deve essere eseguita a mola non installata.

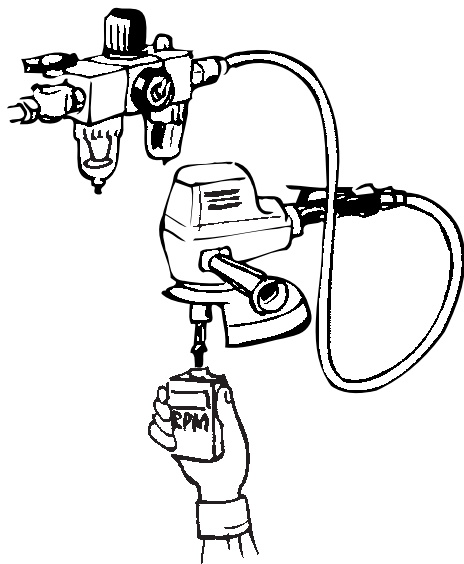


Fig. 1

- ▶ Scivolamenti, inciampi e cadute sono un'importante causa di infortuni gravi o mortali. Prestare attenzione alla presenza di tratti di tubo flessibile sulla superficie di calpestio o di lavoro.
- ▶ Prestare attenzione in ambienti non conosciuti. Possono esistere rischi nascosti, come linee elettriche o di altro tipo.
- ▶ Mantenere una posizione del corpo ben bilanciata e stabile.
- ▶ Reagire rapidamente alla presenza di vibrazioni eccessive causate da un utensile ad inserimento danneggiato o inserito erroneamente.
- ▶ Tenersi distanti dal mandrino rotante e dagli abrasivi. La rotazione può continuare per diversi secondi dopo aver rilasciato il comando. Non posare l'utensile finché non si è fermata la rotazione.
- ▶ Si tenga presente che l'aria compressa rimasta nel tubo flessibile può causare avvii accidentali.
- ▶ Rilasciare il dispositivo di controllo se si guasta l'alimentazione.

Manutenzione

Protezione antiruggine e pulizia interna

Acqua nell'aria compressa, polvere e particelle di usura provocano la formazione di ruggine ed il grippaggio di lamelle, valvole, ecc.

Ciò può essere risolto lubrificando con olio (alcune gocce), facendo funzionare la macchina per 5-10 secondi e lavando via l'eccesso con un panno.

Eeguire questa operazione in caso di arresti prolungati.

Guida di lubrificazione

Utilizzare lubrificanti di buona qualità. Nella tabella dei lubrificanti vengono riportati esempi di oli per motori pneumatici e grassi raccomandati.

Marca	Universale Cuscinetti	Aria di lubrificazione
BP	Energrease LS-EP2	Energol E46
Castrol	Spheerol EP L2	
Esso	Beacon EP2	Arox EP46
Q8	Rembrandt EP2	Chopin 46
Mobil	Mobilegrease XHP 222	Almo oil 525
Shell	Alvania EP2	Tonna R32
Texaco	Multifak EP2	Aries 32
Molycote	BR2 Plus	

Revisione

⚠ ATTENZIONE La sovravelocità può causare infortuni gravi o mortali.

- ▶ Se si utilizza un regolatore di velocità, verificare di aver montato quello corretto. Un trattamento incauto può causarne il mancato funzionamento
- ▶ Evitare di smontare le componenti di sicurezza, ad esempio il regolatore di velocità o l'arresto per sovravelocità. Questi componenti devono essere sostituiti completamente se danneggiati
- ▶ Controllare sempre la velocità libera dell'utensile dopo la manutenzione. Vedere la sezione *Preparazione prima di utilizzare la sabbiatrice*

Controllare regolarmente l'intero utensile ad intervalli di sei mesi. Se l'utensile viene normalmente utilizzato per compiere lavori pesanti o non funziona correttamente, esso deve essere sottoposto a revisioni più frequenti.

Pulire frequentemente il filtro all'ingresso dell'aria al fine di prevenire intasamenti che ne diminuirebbero le capacità.

Informazioni utili

 **Eeguire l'accesso a Atlas Copco**
www.atlascopco.com

Il nostro sito web offre informazioni sui prodotti, gli accessori, le parti di ricambio e le pubblicazioni.

Linee guida ergonomiche

- 1) Fare frequenti interruzioni e cambiare spesso la posizione di lavoro.
- 2) Adattare la zona della stazione di lavoro secondo le proprie necessità e il lavoro svolto.
 - Regolare un intervallo di distanza comodo da raggiungere determinando dove collocare pezzi e utensili, per evitare il carico statico.
 - Utilizzare l'attrezzatura della stazione di lavoro come tavoli o sedie adatte al lavoro svolto.
- 3) Evitare posizioni di lavoro sopra il livello della spalla o con tenuta statica durante le operazioni di assemblaggio.
 - Lavorando sopra il livello della spalla, ridurre il carico sui muscoli statici diminuendo il peso dell'utensile, utilizzando per esempio bracci a torsione, avvolgitubo o bilanciatori del peso. Il carico sui muscoli statici può inoltre essere ridotto tenendo l'utensile in prossimità del corpo.
 - Verificare di fare frequenti interruzioni.
 - Evitare posizioni estreme del braccio o del polso, in particolare per le operazioni che richiedono una certa forza.

- 4) Regolare il campo di visione perché sia comodo minimizzando il movimento degli occhi e del capo durante l'attività lavorativa.
- 5) Utilizzare un'illuminazione adeguata per il lavoro svolto.
- 6) Scegliere l'utensile corretto per il lavoro svolto.
- 7) Utilizzare protezioni acustiche in ambienti rumorosi.
- 8) Utilizzare utensili a inserimento o elementi di consumo di alta qualità, per minimizzare l'esposizione a livelli eccessivi di vibrazioni.
- 9) Minimizzare l'esposizione a forze di reazione.
 - Durante il taglio:

Il disco da taglio può incastrarsi se il disco è piegato o se non è guidato correttamente. Verificare di utilizzare flange corrette per i dischi da taglio ed evitare di piegare il disco durante l'operazione di troncatura.
 - Durante la perforazione:

Il trapano può bloccarsi durante l'attraversamento della punta da trapano. Verificare di impiegare impugnature di supporto se la coppia di stallo è troppo elevata. Lo standard di sicurezza ISO11148 parte 3 raccomanda di utilizzare un componente per assorbire la coppia di reazione sopra i 10 Nm per gli utensili a pistola e 4 Nm per gli utensili diritti.
 - Quando si utilizzano utensili a trasmissione diretta o avvitadadi:

Le forze di reazione dipendono dall'impostazione dell'utensile e dalle caratteristiche del giunto. La capacità di sostenere forze di reazione dipende dalla resistenza e dalla postura dell'operatore. Adattare l'impostazione dell'utensile alla resistenza e alla postura dell'operatore e utilizzare un braccio a torsione o barra di reazione se la coppia è troppo elevata.
- 10) In ambienti polverosi, utilizzare un sistema di estrazione della polvere o una maschera per la protezione della bocca.

Paese di origine

Fare riferimento alle informazioni sull'etichetta del prodotto.

Ricambi

Per motivi tecnici, i ricambi senza numero di ordinazione non vengono spediti separatamente come i ricambi inclusi nei kit di assistenza.

L'uso di ricambi non originali Atlas Copco può compromettere le prestazioni e comportare maggiori

interventi di manutenzione nonché invalidare tutte le garanzie, a discrezione dell'azienda.

Garanzia

Contattare il rappresentante Atlas Copco della propria zona per presentare reclami in merito a un prodotto. La garanzia verrà approvata solo se il prodotto è stato installato, utilizzato e revisionato secondo le Istruzioni di funzionamento.

Vedere anche le condizioni di fornitura applicate dal distributore locale Atlas Copco.

ServAid

ServAid è un'utilità che permette di ottenere informazioni aggiornate sul prodotto riguardanti:

- Istruzioni di sicurezza
- Istruzioni su installazione, funzionamento e assistenza
- Viste esplose

ServAid semplifica il processo di ordinazione di ricambi, utensili di manutenzione e accessori per il prodotto scelto. L'utilità è continuamente aggiornata con informazioni su prodotti nuovi e riprogettati.

Con ServAid è possibile presentare contenuti in una lingua specifica, a condizione che siano disponibili traduzioni e visualizzare informazioni su prodotti obsoleti. ServAid offre una funzionalità di ricerca avanzata per l'intera gamma di prodotti Atlas Copco.

ServAid è disponibile in DVD e sul Web:

<http://servaidweb.atlascopco.com>

Per ulteriori informazioni, contattare il proprio rappresentante Atlas Copco oppure scrivere una mail a:

servaid.support@se.atlascopco.com

Schede informative in materia di sicurezza MSDS/SDS

Le schede informative in materia di sicurezza descrivono i prodotti chimici commercializzati da Atlas Copco.

Per ulteriori informazioni, consultare il sito web <http://www.atlascopco.com/>.

Scegli **Prodotti - Schede informative**, e seguire le istruzioni sulla pagina.

Dati tecnici

Rumore e di vibrazioni

Emissioni acustiche (conformi a ISO15744)	dBA
Livello della pressione acustica	81
Livello di potenza acustica	92
Incertezza	3

Valore vibratorio totale, valido dal 2010 (valore dei 3 assi conforme a ISO28927-3)		m/s ²
Valore delle vibrazioni		<2.5
Incertezza		-

Dichiarazione su vibrazioni e rumorosità

I valori qui dichiarati sono stati ottenuti mediante test eseguiti in laboratorio conformemente alla direttiva o agli standard indicati e sono idonei al raffronto con i valori dichiarati di altri utensili testati in conformità alla medesima direttiva o standard. I valori qui dichiarati non sono adeguati a un utilizzo per la valutazione del rischio e i valori misurati nei singoli luoghi di lavoro potrebbero essere più elevati. I valori di esposizione effettivi e il rischio di lesioni per ogni singolo operatore sono unici e dipendono dal modo in cui lavora l'operatore, dal pezzo e dalla struttura della stazione di lavoro, nonché dai tempi di esposizione e dalle condizioni fisiche dell'operatore.

Atlas Copco Industrial Technique AB non può essere ritenuta responsabile per le conseguenze derivanti dall'utilizzo dei valori dichiarati, invece di valori che riflettono l'esposizione effettiva, in una valutazione del rischio individuale in una situazione lavorativa sulla quale Atlas non ha alcun controllo.

Se non utilizzato in modo idoneo, questo utensile può provocare la sindrome da vibrazioni mano-braccio. Per consultare una guida UE sulle vibrazioni trasmesse a mani/braccia, accedere al sito <http://www.pneurop.eu/index.php> e selezionare 'Tools' (Strumenti) quindi 'Legislation' (Normative).

Si raccomanda l'adozione di un programma di controllo sanitario finalizzato a individuare i primi sintomi di un'eventuale esposizione alle vibrazioni, affinché sia possibile modificare le procedure di gestione e aiutare a prevenire disabilità significative.

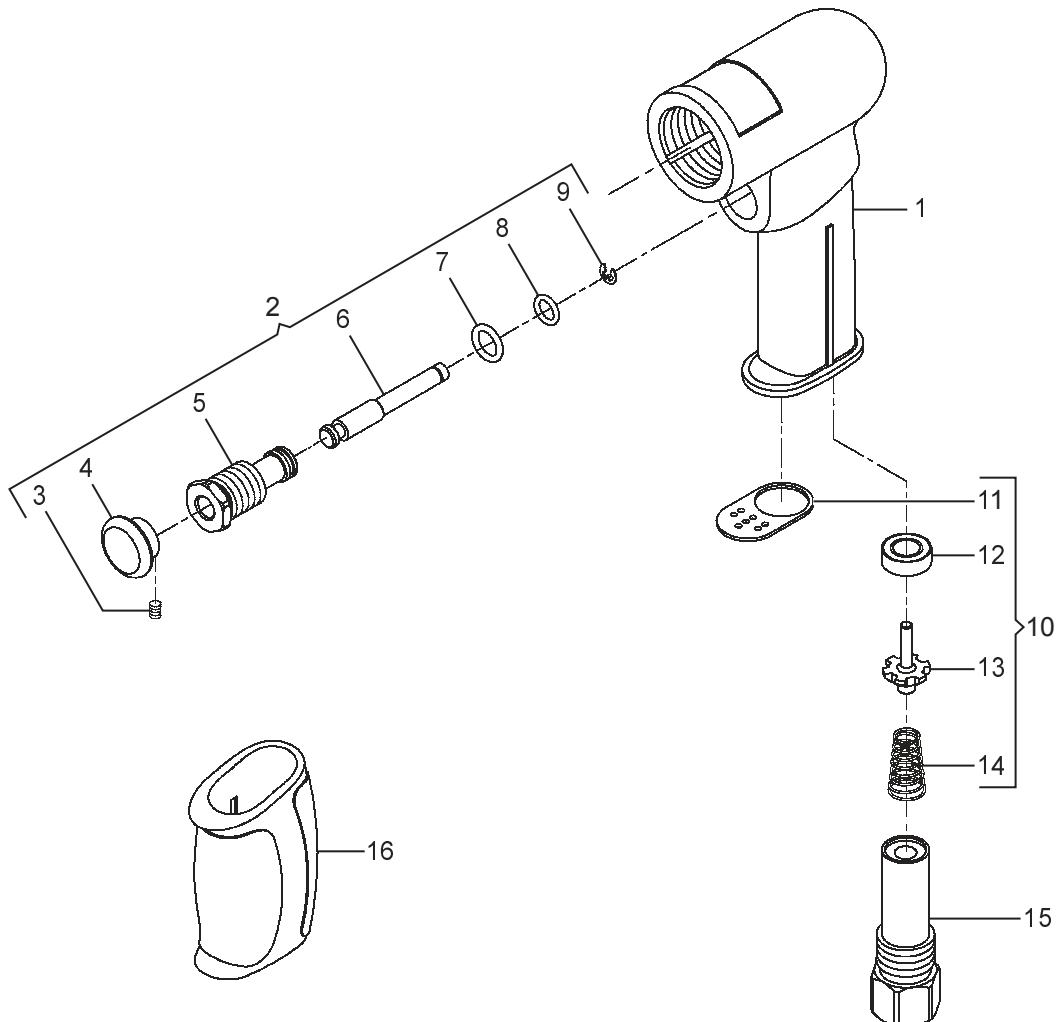
Exploded views/tables

Spare parts

Parts without ordering number are not delivered separately for technical reasons.

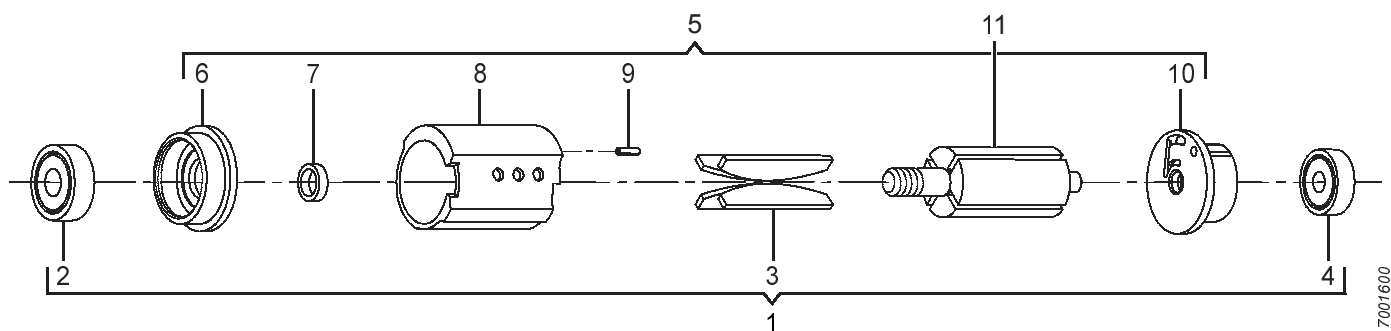
The use of other than genuine Atlas Copco replacement parts may result in decreased tool performance and increased maintenance and may, at the company option, invalidate all warranties.

Handle



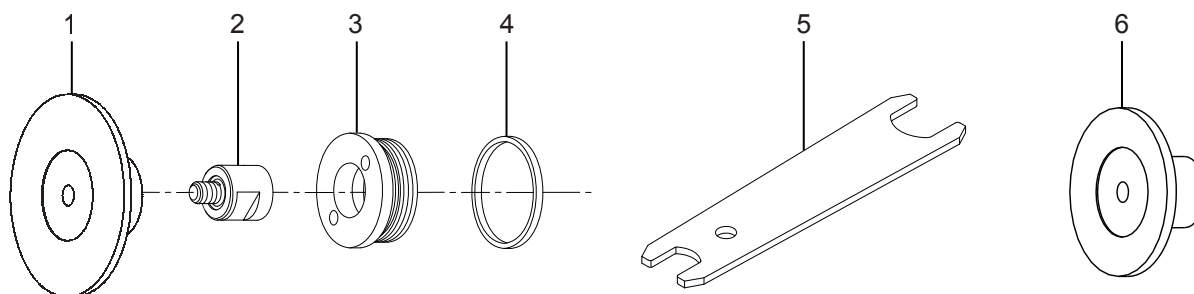
Ref. No.	Ordering No.	Qty	Description	Remark / Included in Service kit
1	-	1	Motor housing	
2(3-9)	4112 1502 90	1	Trigger kit	
3	-	1	Set screw	M3x4
4	-	1	Trigger	
5	-	1	Valve bushing	
6	-	1	Valve stem	
7	-	1	O-ring	7x65x1.78
8	-	1	O-ring	6x1.5
9	-	1	Retaining ring	ETW-2.3
10(11-14)	4112 1501 90	1	Inlet parts kit	
11	-	1	Exhaust diffuser	
12	-	1	Rubber spacer	
13	-	1	Valve stem	
14	-	1	Spring	
15	4112 1501 00	1	Air inlet	BSP thread. With NPT-thread (for the US, Canada) 4112 1501 01
16	-	1	Rubber grip	Accessory included

Motor



Ref. No.	Ordering No.	Qty	Description	Remark / Included in Service kit
1(2-4)	4112 1503 90	1	Vane kit	
2	-	1	Ball bearing	608zz
3	-	4	Rotor blade	
4	-	1	Ball bearing	626zz
5(6-10)	4112 1504 90	1	Cylinder kit	
6	-	1	Front end plate	
7	-	1	Spacer	
8	-	1	Cylinder	
9	-	1	Spring pin	1.5x6
10	-	1	Rear end plate	
11	4112 1501 02	1	Rotor	

Front part



Ref. No.	Ordering No.	Qty	Description	Remark / Included in Service kit
1	4112 1501 04	1	Pad	3"
2	4112 1501 03	1	Spindle	
3	4112 1501 05	1	Motor lock nut	
4	-	1	Plastic ring	
5	4112 1501 06	1	Spanner	11-17. Accessory included
6	4112 1501 11	1	Pad	2". Accessory included

Signs and stickers

Stickers



Ref. No.	Ordering No.	Qty	Description	Remark / Included in Service kit
1	4150 1984 00	1	Sticker	Text on the sticker: To reduce risk of injury read and understand safety instructions supplied with tool

Ref. No.	Ordering No.	Qty	Description	Remark / Included in Service kit
1	4150 1985 00	1	Sticker	Text on the sticker: To avoid injury use recommended guard RPM rating on wheel must exceed grinder RPM rating
1	4150 1986 00	1	Sticker	Text on the sticker: Do not remove guard
1	4150 1988 00	1	Sticker	Text on the sticker: For internal grinding only RPM rating on wheel must exceed grinder RPM rating