

G2438-6.10C



Printed Matter No. 9836 4322 00

Sander

2011-02

Original Product instructions



	 WARNING



Funzionamento

Preparazioni prima di utilizzare la sabbiatrice

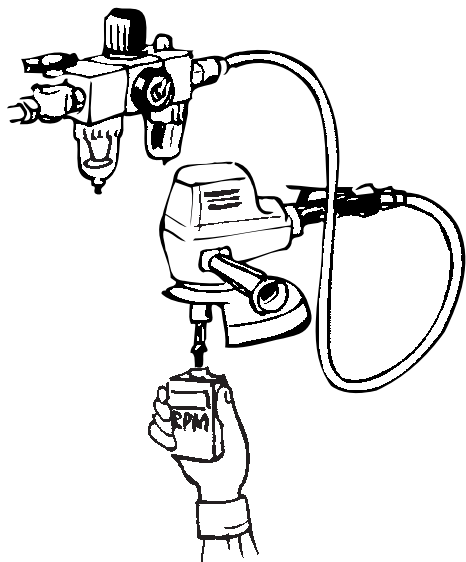
Funzionamento corretto della sabbiatrice

⚠ ATTENZIONE La sovravelocità può causare infortuni gravi o mortali.

- ▶ La velocità massima consentita indicata sulla macchina non deve mai essere superata.

Le prove sulla sabbiatrice devono essere effettuate da tecnici professionisti. I tecnici devono essere autorizzati a testare questo tipo di utensile e ad operare un impianto pneumatico come da direttive nazionali.

- La velocità a vuoto della macchina deve essere controllata quotidianamente ed ogniqualvolta essa sia stata sottoposta a manutenzione. Tale verifica deve essere eseguita a mola non installata.



2/20

- ▶ Scivolamenti, inciampi e cadute sono un'importante causa di infortuni gravi o mortali. Prestare attenzione alla presenza di tratti di tubo flessibile sulla superficie di calpestio o di lavoro.
- ▶ Prestare attenzione in ambienti non conosciuti. Possono esistere rischi nascosti, come linee elettriche o di altro tipo.
- ▶ Mantenere una posizione del corpo ben bilanciata e stabile.
- ▶ Reagire rapidamente alla presenza di vibrazioni eccessive causate da un utensile ad inserimento danneggiato o inserito erroneamente.
- ▶ Tenersi distanti dal mandrino rotante e dagli abrasivi. La rotazione può continuare per diversi secondi dopo aver rilasciato il comando. Non posare l'utensile finché non si è fermata la rotazione.
- ▶ Si tenga presente che l'aria compressa rimasta nel tubo flessibile può causare avvii accidentali.
- ▶ Rilasciare il dispositivo di controllo se si guasta l'alimentazione.

Regolazione della valvola di limitazione

La valvola di limitazione serve a limitare la velocità massima e a bloccare l'alimentazione d'aria prima di cambiare la carta.

Manutenzione

Protezione antiruggine e pulizia interna

Acqua nell'aria compressa, polvere e particelle di usura provocano la formazione di ruggine ed il grippaggio di lamelle, valvole, ecc.

Ciò può essere risolto lubrificando con olio (alcune gocce), facendo funzionare la macchina per 5-10 secondi e lavando via l'eccesso con un panno.

Eseguire questa operazione in caso di arresti prolungati.

Guida di lubrificazione

Utilizzare lubrificanti di buona qualità. Nella tabella dei lubrificanti vengono riportati esempi di oli per motori pneumatici e grassi raccomandati.

Marca	Universale Cuscinetti	Aria di lubrificazione
BP	Energrease LS-EP2	Energol E46
Castrol	Spheerol EP L2	
Esso	Beacon EP2	Arox EP46
Q8	Rembrandt EP2	Chopin 46
Mobil	Mobilegrease XHP 222	Almo oil 525
Shell	Alvania EP2	Tonna R32
Texaco	Multifak EP2	Aries 32
Molycote	BR2 Plus	

Revisione

La macchina deve essere smontata periodicamente per la revisione e la pulizia dopo 500 ore di esercizio o almeno una volta al semestre. Se non funziona correttamente, l'utensile non deve essere utilizzato, ma sottoposto a revisione.

Controllare le condizioni dei cuscinetti, l'usura delle palette e della loro superficie. Controllare che le palette originali o di ricambio si muovano liberamente nei vani del rotore.

Pulire il rotore e il cilindro prima di cambiare le palette. Stendere un sottile strato di grasso, bisolfuro sui lati o sulle piastre inferiori del rotore.

Assemblare il motore a secco e controllare che funzioni senza problemi. Aggiungere due gocce di olio attraverso il foro di immissione dell'aria del e capovolgere il motore in modo che l'olio si distribuisca nelle parti interne.

Pulire regolarmente il filtro sito sul foro di immissione dell'aria per evitare intasamenti e una conseguente diminuzione della capacità.

Informazioni utili

 **Eseguire l'accesso a Atlas Copco www.atlascopco.com**

Il nostro sito web offre informazioni sui prodotti, gli accessori, le parti di ricambio e le pubblicazioni.

Linee guida ergonomiche

- 1) Fare frequenti interruzioni e cambiare spesso la posizione di lavoro.
- 2) Adattare la zona della stazione di lavoro secondo le proprie necessità e il lavoro svolto.
 - Regolare un intervallo di distanza comodo da raggiungere determinando dove collocare pezzi e utensili, per evitare il carico statico.
 - Utilizzare l'attrezzatura della stazione di lavoro come tavoli o sedie adatte al lavoro svolto.
- 3) Evitare posizioni di lavoro sopra il livello della spalla o con tenuta statica durante le operazioni di assemblaggio.

- Lavorando sopra il livello della spalla, ridurre il carico sui muscoli statici diminuendo il peso dell'utensile, utilizzando per esempio bracci a torsione, avvolgitubo o bilanciatori del peso. Il carico sui muscoli statici può inoltre essere ridotto tenendo l'utensile in prossimità del corpo.
 - Verificare di fare frequenti interruzioni.
 - Evitare posizioni estreme del braccio o del polso, in particolare per le operazioni che richiedono una certa forza.
- 4) Regolare il campo di visione perché sia comodo minimizzando il movimento degli occhi e del capo durante l'attività lavorativa.
 - 5) Utilizzare un'illuminazione adeguata per il lavoro svolto.
 - 6) Scegliere l'utensile corretto per il lavoro svolto.
 - 7) Utilizzare protezioni acustiche in ambienti rumorosi.
 - 8) Utilizzare utensili a inserimento o elementi di consumo di alta qualità, per minimizzare l'esposizione a livelli eccessivi di vibrazioni.
 - 9) Minimizzare l'esposizione a forze di reazione.
 - Durante il taglio:

Il disco da taglio può incastrarsi se il disco è piegato o se non è guidato correttamente. Verificare di utilizzare flange corrette per i dischi da taglio ed evitare di piegare il disco durante l'operazione di troncatura.
 - Durante la perforazione:

Il trapano può bloccarsi durante l'attraversamento della punta da trapano. Verificare di impiegare impugnature di supporto se la coppia di stallo è troppo elevata. Lo standard di sicurezza ISO11148 parte 3 raccomanda di utilizzare un componente per assorbire la coppia di reazione sopra i 10 Nm per gli utensili a pistola e 4 Nm per gli utensili dritti.
 - Quando si utilizzano utensili a trasmissione diretta o avvitadadi:

Le forze di reazione dipendono dall'impostazione dell'utensile e dalle caratteristiche del giunto. La capacità di sostenere forze di reazione dipende dalla resistenza e dalla postura dell'operatore. Adattare l'impostazione dell'utensile alla resistenza e alla postura dell'operatore e utilizzare un braccio a torsione o barra di reazione se la coppia è troppo elevata.
 - 10) In ambienti polverosi, utilizzare un sistema di estrazione della polvere o una maschera per la protezione della bocca.

Paese di origine

Fare riferimento alle informazioni sull'etichetta del prodotto.

Ricambi

Per motivi tecnici, i ricambi senza numero di ordinazione non vengono spediti separatamente come i ricambi inclusi nei kit di assistenza.

L'uso di ricambi non originali Atlas Copco può compromettere le prestazioni e comportare maggiori interventi di manutenzione nonché invalidare tutte le garanzie, a discrezione dell'azienda.

Garanzia

Contattare il rappresentante Atlas Copco della propria zona per presentare reclami in merito a un prodotto. La garanzia verrà approvata solo se il prodotto è stato installato, utilizzato e revisionato secondo le Istruzioni di funzionamento.

Vedere anche le condizioni di fornitura applicate dal distributore locale Atlas Copco.

ServAid

ServAid è un'utilità che permette di ottenere informazioni aggiornate sul prodotto riguardanti:

- Istruzioni di sicurezza
- Istruzioni su installazione, funzionamento e assistenza
- Viste esplose

ServAid semplifica il processo di ordinazione di ricambi, utensili di manutenzione e accessori per il prodotto scelto. L'utilità è continuamente aggiornata con informazioni su prodotto nuovi e riprogettati.

Con ServAid è possibile presentare contenuti in una lingua specifica, a condizione che siano disponibili traduzioni e visualizzare informazioni su prodotti obsoleti. ServAid offre una funzionalità di ricerca avanzata per l'intera gamma di prodotti Atlas Copco.

ServAid è disponibile in DVD e sul Web:

<http://servaidweb.atlascopco.com>

Per ulteriori informazioni, contattare il proprio rappresentante Atlas Copco oppure scrivere una mail a:

servaid.support@se.atlascopco.com

Schede informative in materia di sicurezza MSDS/SDS

Le schede informative in materia di sicurezza descrivono i prodotti chimici commercializzati da Atlas Copco.

Per ulteriori informazioni, consultare il sito web <http://www.atlascopco.com/>.

Scegli **Prodotti - Schede informative**, e seguire le istruzioni sulla pagina.

Dati tecnici

Rumore e di vibrazioni

Emissioni acustiche (conformi a ISO15744)	dBA
Livello della pressione acustica	87
Livello di potenza acustica	98
Incertezza	3

Valore vibratorio totale, valido dal 2010 (valore dei 3 assi conforme a ISO28927-3)	m/s²
Valore delle vibrazioni	6.9
Incertezza	3.1

Dichiarazione su vibrazioni e rumorosità

I valori qui dichiarati sono stati ottenuti mediante test eseguiti in laboratorio conformemente alla direttiva o agli standard indicati e sono idonei al raffronto con i valori dichiarati di altri utensili testati in conformità alla medesima direttiva o standard. I valori qui dichiarati non sono adeguati a un utilizzo per la valutazione del rischio e i valori misurati nei singoli luoghi di lavoro potrebbero essere più elevati. I valori di esposizione effettivi e il rischio di lesioni per ogni singolo operatore sono unici e dipendono dal modo in cui lavora l'operatore, dal pezzo e dalla struttura della stazione di lavoro, nonché dai tempi di esposizione e dalle condizioni fisiche dell'operatore.

Atlas Copco Industrial Technique AB non può essere ritenuta responsabile per le conseguenze derivanti dall'utilizzo dei valori dichiarati, invece di valori che riflettono l'esposizione effettiva, in una valutazione del rischio individuale in una situazione lavorativa sulla quale Atlas non ha alcun controllo.

Se non utilizzato in modo idoneo, questo utensile può provocare la sindrome da vibrazioni mano-braccio. Per consultare una guida UE sulle vibrazioni trasmesse a mani/braccia, accedere al sito <http://www.pneurop.eu/index.php> e selezionare 'Tools' (Strumenti) quindi 'Legislation' (Normative).

Si raccomanda l'adozione di un programma di controllo sanitario finalizzato a individuare i primi sintomi di un'eventuale esposizione alle vibrazioni, affinché sia possibile modificare le procedure di gestione e aiutare a prevenire disabilità significative.

Veiligheidsvoorschriften

Belangrijke informatie voor veilig gebruik

Deze instructies hebben betrekking op de installatie, werking, bediening en het



Draag altijd de volgende persoonlijke veiligheidsuitrusting:

- Veiligheidshelm
- Gehoorbescherming
- Veiligheidsbril met zijwaartse bescherming
- Veiligheidshandschoenen
- Veiligheidsschoeisel

Drugs, alcohol en medicijnen

Het gebruik van drugs, alcohol of medicijnen kan uw inschattingsvermogen en uw concentratie nadelig beïnvloeden.

⚠ WAARSCHUWING Slechte reacties en onjuiste beoordelingen kunnen ernstige ongevallen en zelfs de dood tot gevolg hebben.

- ▶ Bedien het product nooit wanneer u onder invloed van drugs, alcohol of medicijnen bent.
- ▶ Voorkom ook dat anderen het product gebruiken terwijl ze onder invloed van drugs, alcohol of medicijnen zijn.

Installatie, bediening en onderhoud: voorzorgsmaatregelen

⚠ WAARSCHUWING Explosieven en explosieve gassen, explosiegevaar

Als het product in aanraking komt met explosieven, kan een explosie optreden. Explosies kunnen ernstige verwondingen of zelfs de dood tot gevolg hebben.

Bij het bedienen van het product kunnen vonken vrijkomen. Deze kunnen licht ontvlambare stoffen en gassen doen ontbranden, wat brand of explosies tot gevolg kan hebben.

- ▶ Bedien het product nooit in de buurt van explosieven.
- ▶ Werk nooit in een licht ontvlambare of explosieve omgeving.
- ▶ Controleer of er zich in uw werkgebied geen verborgen gasbronnen bevinden.

⚠ WAARSCHUWING Elektrische schok

Als het product in contact komt met een elektrisch circuit of een andere elektrische krachtbron, kan dit ernstige verwondingen of zelfs de dood tot gevolg hebben.

- ▶ Werk nooit in de buurt van elektrische circuits of andere elektrische krachtbronnen.
- ▶ Controleer of er zich in uw werkgebied geen verborgen elektrische circuits bevinden.

⚠ WAARSCHUWING Stofgevaar

Sommige vormen van stof, dampen en ander zwevend materiaal dat ontstaat door elektrisch schuren, zagen, slijpen, boren en andere bouwactiviteiten, bevatten chemische stoffen

waarvan de Staat Californië heeft vastgesteld dat ze kanker, geboortefwijkingen en andere voortplantingsproblemen kunnen veroorzaken. Hier volgt een aantal voorbeelden van dergelijke chemische stoffen:

Kristallijn silicastof, cement en andere metselproducten.

Arseen en chroom uit chemisch behandeld rubber.

Lood uit verf op loodbasis.

- ▶ Om blootstelling aan deze stoffen zo veel mogelijk te vermijden, moet u in een goed geventileerde omgeving werken en een goedgekeurde veiligheidsuitrusting gebruiken, met bijvoorbeeld stofmaskers die speciaal zijn ontwikkeld om microscopisch kleine deeltjes tegen te houden.
- ▶ Adem geen stof of restdeeltjes van het werkproces in; dit kan uw gezondheid schaden.
- ▶ Maak gebruik van stofverzamelende apparatuur, bijvoorbeeld stofafzuigers, en draag een beschermend masker als u werkt met materialen die zwevende deeltjes genereren.
- ▶ Stof en dampen die vrijkomen bij schuur- of slijpwerkzaamheden kunnen een explosieve situatie veroorzaken. Maak altijd gebruik van apparatuur voor stofverzameling of -onderdrukking die geschikt is voor het te verwerken materiaal.

⚠ WAARSCHUWING Projectielen

Bij elektrisch schuren, zagen, slijpen, boren en andere bouwactiviteiten kunnen vonken, splinters, stukjes van de slijpschijf en andere deeltjes als projectielen worden afgeschoten en verwondingen veroorzaken als ze de gebruiker of andere personen raken.

Ook kleine deeltjes kunnen uw ogen raken en blindheid veroorzaken.

- ▶ Draag altijd slagvaste oog- en gezichtsbescherming als u het gereedschap bedient, repareert of onderhoudt, accessoires aan het gereedschap vervangt of in de buurt bent als dergelijke werkzaamheden plaatsvinden.
- ▶ Gebruik schermen om anderen te beschermen tegen rondvliegende deeltjes en vonken bij het slijpen.
- ▶ Controleer of iedereen die zich in het gebied bevindt slagvaste oog- en gezichtsbeschermers draagt.

⚠ WAARSCHUWING Risico's van lawaai

Hoge geluidsniveaus kunnen blijvende gehoorbeschadiging veroorzaken.

- ▶ Gebruik gehoorbescherming in overeenstemming met de voorschriften op het gebied van gezondheid en veiligheid op de werkvloer.

- 3) Kerülje a váll feletti munkavégzési helyzeteket vagy a folyamatos tartást a szerelési műveletek során.
- Ha váll felett végez munkát, akkor nyomtákarok, tömlőcsévék vagy súlykiegyenlítő használataival csökkentse a szerszám súlyát a sztatikusan igénybe vett izmokra jutó terhelés csökkentése érdekében. A szerszámnak a testhez közeli tartásával is csökkentheti a sztatikusan igénybe vett izmok terhelését.
 - Gondoskodjon gyakori szünetek tartásáról.
 - Kerülje a szélsőséges kéz és csukló helyzeteket, különösen erőkifejtést igénylő műveleteknél.
- 4) Kényelmes látómezőt állítson be a munkavégzés közbeni szem- és fejmozgás minimalizálása érdekében.
- 5) A feladatnak megfelelő világítást használjon.
- 6) A feladatnak megfelelő szerszámot válasszon ki.
- 7) Használjon fülvédőt zajos környezetben.
- 8) Jó minőségű cserélhető szerszámot vagy fogyóanyagokat használjon a túlzottan nagy vibrációnak való kitettség minimalizálására.
- 9) Minimalizálja az ellenerőnek való kitettséget.
- Vágáskor:
A vágókorong beakadhat, ha a korong elhajlott vagy nincs megfelelően elvezetve. A vágókorongokhoz mindig a megfelelő peremeket használja és kerülje a korong elhajlását vágás közben.
 - Fúráskor:
A fúró megakadhat amikor a fúrófej beszakítja a felületet. Magas nyomaték esetén használjon támasztó fogantyúkat. Az ISO11148 biztonsági szabvány 3. része az ütvefúró szerszámokhoz 10 Nm, a közvetlen meghajtású szerszámokhoz 4 Nm reakciós nyomaték fölött a nyomatékot felfogó segédeszköz használatát ajánlja.
 - Közvetlen meghajtású csavar- vagy anyabehajtók:
A reakciós erők mértéke a szerszám gép beállításától és az összekötők karakterisztikájától függ. A reakciós erők biztonságos kezelése a gépkezelő erején és testhelyzetén múlik. Állítsa a nyomaték beállítást a szerszám működtetőjének erejéhez és pozíciójához és ha a nyomaték túl magas, használjon nyomtákkart vagy reakciós rudat.
- 10) Használjon porelszívó rendszert vagy szájjvédő maszkot poros környezetekben.

Származási ország

Kérjük, hogy típusablát nézze meg.

Tartozékok

A megrendelési számmal nem rendelkező tartozékokat technikai okokból önállóan nem szállítjuk.

Az eredeti Atlas Copco gyártmányon kívül bármely más pótalkatrész használata ronthatja a szerszám működését és növelheti a karbantartási szükségletet, és a vállalat szabályzatától függően érvényteleníthet minden garanciát.

Jótállás

Termék igényléséhez lépjen kapcsolatba területi Atlas Copco üzletkötőjével. A jótállás csak akkor érvényes, ha a termék telepítése, működtetése és nagyjavítása az eszközzel együtt szállított kezelési utasításnak megfelelően történik.

Kérjük, tekintse meg még a helyi Atlas Copco cég saját szállítási feltételeit is.

ServAid

A ServAid segédprogram a következő termékinformációk frissítésére szolgál:

- Biztonsági előírások
- Beszerelési, üzemelési és szerviz útmutató
- Robbantott rajzok

A ServAid segítséget nyújt a cserealkatrészek, szerviz szerszámok és kiegészítők megrendelését a termékéhez. Az adatbázist folyamatosan frissítjük az új és frissített termékek információival.

A ServAid segítségével az adatokat más nyelveken is megtekintheti, amennyiben a fordítás rendelkezésre áll, és korábbi termékek információit is megjelenítheti. A ServAid részletes keresési funkciójával a teljes termékválasztékban kereshet.

A ServAid DVD lemezen és online is elérhető:

<http://servaidweb.atlascopco.com>

További részletekért, lépjen kapcsolatba az Atlas Copco értékesítési képviselőjével vagy küldjön e-mailt a következő címre:

servaid.support@se.atlascopco.com

Biztonsági adatlapok MSDS/SDS

A biztonsági adatlapok az Atlas Copco által értékesített vegyi termékek leírását tartalmazzák.

További információkért, lásd az <http://www.atlascopco.com/>.

Válassza a **Products (termékek) - Safety Data Sheets (biztonsági adatlapok)** menüpontot és kövesse az utasításokat.

Műszaki adatok

Zaj- és rezgés kibocsátás

Zajsztint (ISO15744 szabványnak megfelelően)	dBA
Hangnyomás-szint	87
Hangerőszint	98
Eltérés	3

Vibráció összeadott értéke, érvényes 2010-től (3 tengelyes érték, a ISO28927-3 szabványnak megfelelően)	m/s ²
Rezgési érték	6.9
Eltérés	3.1

Nyilatkozat zaj- és rezgés kibocsátásról

Ezen kinyilatkoztatott értékeket laboratóriumi típusvizsgálattal nyertük a megjelölt szabványokkal összhangban, és ezen értékek alkalmasak az összehasonlításra az egyéb olyan szerszámok kinyilatkoztatott értékeivel, amelyeket ugyanazon szabványok szerint vizsgáltak. Ezen kinyilatkoztatott értékek nem alkalmasak kockázatfelmérések céljaira, az egyedi munkahelyeken mért értékek magasabbak lehetnek. A tényleges terhelési értékek és az adott használatot érő sérülési kockázat egyedi mértékű, és függ attól, hogy a használó hogyan dolgozik, továbbá függ a munkadarabtól, a munkaállomás tervezésétől, valamint az igénybevételnek való kitettség időtartamától és a használó fizikai állapotától.

Az **Atlas Copco Industrial Technique AB** vállalat nem vonható felelősségre azokért az esetleges károkért, melyek abból származhatnak, hogy egy egyedi zajsztint-kockázati felmérésnél az itt megadott értékeket veszik figyelembe, és nem az aktuális, az adott munkakörülményekre vonatkozó - és általunk nem ellenőrizhető - valós zajsztintnek való kitettséget.

Ez a szerszám a kéz és a kar rezgését okozhatja nem megfelelő használatát esetén. A kéziszerszámok által okozott rezgésre vonatkozó EU útmutató a <http://www.pneurop.eu/index.php> oldalon a 'Tools' (Eszközök), majd 'Legislation' (Törvények) választásával érhető el.

Egészségfelmérési programot ajánlunk az olyan korai tünetek felismerésére, amelyek kapcsolatban állhatnak a rezgési terheléssel, hogy az eljárásokat módosítani lehessen a helyzet további romlásának megakadályozására.

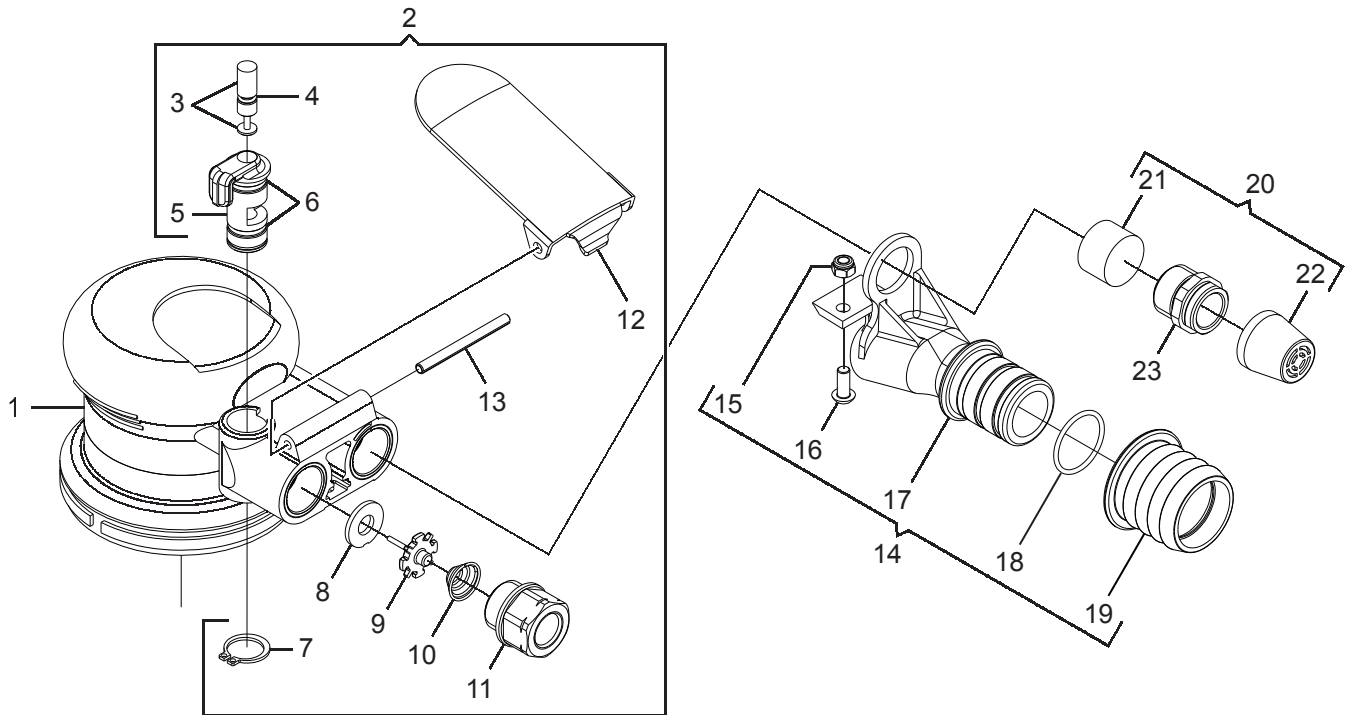
Exploded views/tables

Spare parts

Parts without ordering number are not delivered separately for technical reasons.

The use of other than genuine Atlas Copco replacement parts may result in decreased tool performance and increased maintenance and may, at the company option, invalidate all warranties.

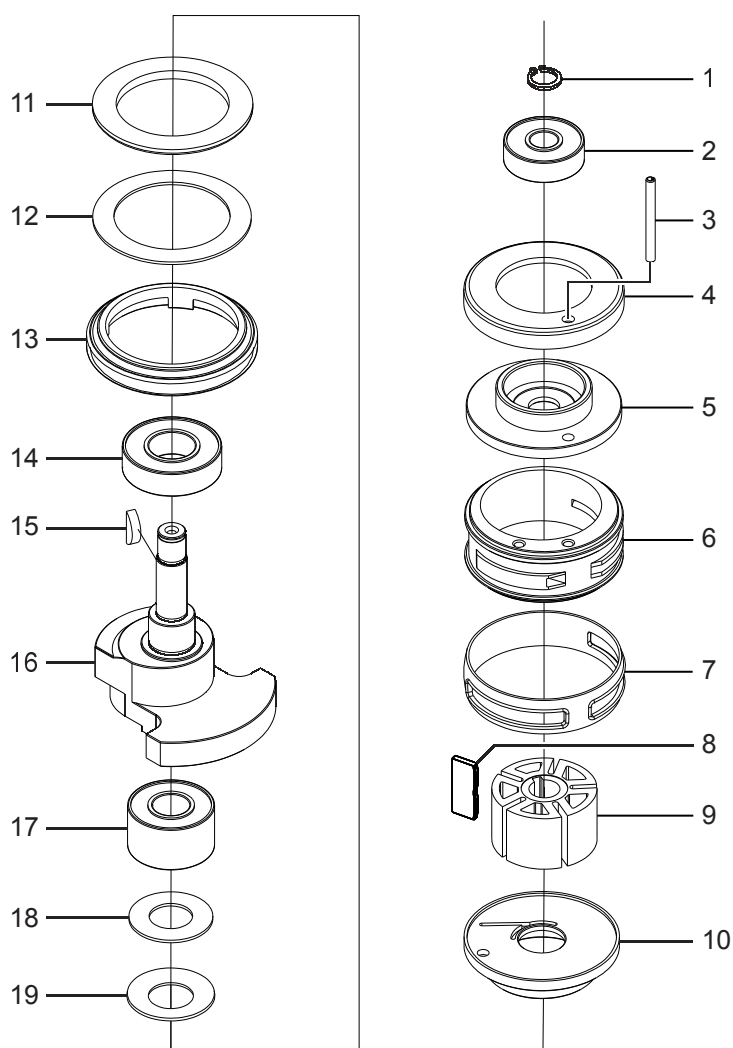
Handle



Ref. No.	Ordering No.	Qty	Description	Remark / Included in Service kit
1	-	1	Housing	
2(3-13)	4112 1355 91	1	Valve kit	
3	-	1	Valve	
4	-	1	O-ring	2,8x1,9
5	-	1	Restrictor valve	
6	-	2	O-ring	9x2
7	-	1	Lock ring	
8	-	1	Seal	
9	-	1	Valve	
10	-	1	Spring	
11	-	1	Adapter	BSP 1/4". With NPT-thread (for the US, Canada) 4112 1542 54
12	-	1	Trigger	
13	-	1	Pin	3,5x40
14(15-19)	4112 1370 90	1	Central vac., compl.	
15	-	1	U-nut	
16	-	1	Bolt	Half round hd.hex
17	-	1	Vacuum adapter-central vac	
18	-	1	O-ring	18,77x1,78
19	-	1	Connector	Ø 29 mm
20(21-22)	4112 1365 90	1	Silencer, compl.	
21	-	1	Filter	
22	-	1	Cap	
23	4112 1367 00	1	Insert	

7001891

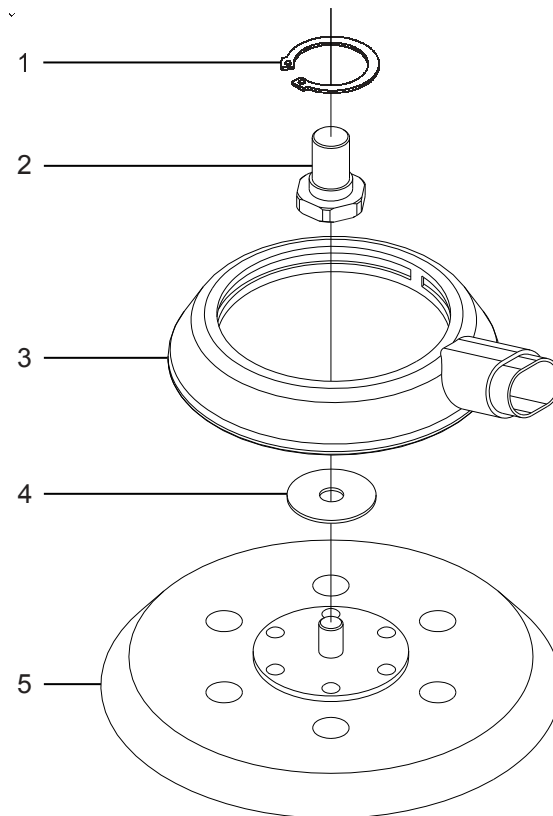
Motor



7001900

Ref. No.	Ordering No.	Qty	Description	Remark / Included in Service kit
1	-	1	Snap ring	STW9 / Service kit 4081 2025 90
2	-	1	Ball bearing	Service kit 4081 2026 90
3	-	1	Pin	Service kit 4081 2025 90
4	4112 1356 00	1	Front ring	
5	4112 1357 00	1	End plate	
6	4112 1359 00	1	Cylinder	
7	-	1	Ring	Service kit 4081 2027 90
8	-	6	Vane	Service kit 4081 2026 90
9	4112 1358 00	1	Rotor	
10	4112 1360 00	1	End plate	
11	-	1	Ring	Service kit 4081 2027 90
12	-	1	Washer	Service kit 4081 2027 90
13	-	1	Seal ring	Service kit 4081 2027 90
14	-	1	Ball bearing	Service kit 4081 2026 90
15	-	1	Key	Service kit 4081 2025 90
16	4112 1542 52	1	Balancer	
17	-	1	Ball bearing	Service kit 4081 2026 90
18	-	1	Seal	Service kit 4081 2025 90
19	-	1	Washer	Service kit 4081 2025 90

Front part



7001910

Ref. No.	Ordering No.	Qty	Description	Remark / Included in Service kit
1	-	1	Snap ring	IRTW28 / Service kit 4081 2025 90
2	-	1	Balancer	Service kit 4081 2025 90
3	4112 1368 00	1	Shroud	
4	4112 1364 00	1	Washer	
5	4112 1369 00	1	Pad	6" short naphook face
	4080 1330 00	1	Wrench	Accessory

Signs and stickers

Stickers



4010250

Ref. No.	Ordering No.	Qty	Description	Remark / Included in Service kit
1	4150 1984 00	1	Sticker	Text on the sticker: To reduce risk of injury read and understand safety instructions supplied with tool
1	4150 1985 00	1	Sticker	Text on the sticker: To avoid injury use recommended guard RPM rating on wheel must exceed grinder RPM rating
1	4150 1986 00	1	Sticker	Text on the sticker: Do not remove guard
1	4150 1988 00	1	Sticker	Text on the sticker: For internal grinding only RPM rating on wheel must exceed grinder RPM rating

Service Tools

Service Tools

Section	Ordering No.	Description	Remark
Front part	4080 1330 00	Wrench	Accessory

Service Kits

Service kit — Motor / Front part

Ordering No. 4081 2025 90

Ordering No.	Qty	Description	Remark / Included in Service kit
-	1	Snap ring	STW9
-	1	Pin	
-	1	Key	
-	1	Seal	
-	1	Washer	
-	1	Snap ring	IRTW28
-	1	Balancer	

Service kits are designed for a variety of products. This Service kit may contain more parts than listed in the table and parts might remain unused.

Service kit — Motor

Ordering No. 4081 2026 90

Ordering No.	Qty	Description	Remark / Included in Service kit
-	1	Ball bearing	
-	6	Vane	
-	1	Ball bearing	
-	1	Ball bearing	

Service kits are designed for a variety of products. This Service kit may contain more parts than listed in the table and parts might remain unused.

Service kit — Motor

Ordering No. 4081 2027 90

Ordering No.	Qty	Description	Remark / Included in Service kit
-	1	Ring	
-	1	Ring	
-	1	Washer	
-	1	Seal ring	

Service kits are designed for a variety of products. This Service kit may contain more parts than listed in the table and parts might remain unused.