

S2416-L



Screwdriver

Printed Matter No. 9836 3069 01

Valid from Serial No. A9400001
2011-02

Original Product instructions



	 WARNING

Atlas Copco

Norme di sicurezza

Dichiarazione sull'utilizzo

Questo prodotto è stato progettato per installare e rimuovere dispositivi di fissaggio in legno, metallo o plastica.

Nessun altro uso è permesso. Solo per utilizzo professionale.

Se l'utensile è dotato di una barra di reazione

La barra di reazione è progettata per assorbire la coppia di reazione degli utensili elettrici di assemblaggio.

Non è consentito l'uso per altre tipologie di impiego. Solo per utilizzo professionale.

Istruzioni di sicurezza

Per diminuire il rischio di eventuali danni fisici, è necessario che chiunque si appresti ad utilizzare, installare, riparare, eseguire la manutenzione o la sostituzione di accessori o che semplicemente lavori nelle strette vicinanze di questo utensile legga e capisca tutti i punti delle presenti istruzioni.

Il nostro obiettivo è produrre utensili che aiutino a lavorare con efficienza e in sicurezza. Il dispositivo di sicurezza più importante per questo o per altri utensili è l'UTENTE. È innanzitutto l'utente che con una cura e un'attenzione particolari deve prevenire eventuali danni. Non è possibile trattare tutti i possibili rischi in questo documento, ma abbiamo cercato di evidenziare alcuni tra quelli più importanti.

- Questo utensile elettrico deve essere installato, regolato e utilizzato solo da personale qualificato ed addestrato.
- Questo prodotto e i relativi accessori non devono essere modificati.
- Non utilizzare l'utensile se è stato danneggiato.
- Se le targhette indicanti la velocità nominale, la pressione di esercizio e i segnali di pericolo sull'utensile diventano illeggibili o si staccano, sostituirle immediatamente.

i Per ulteriori informazioni sulla sicurezza, consultare:

- Altri documenti e informazioni in dotazione a questo utensile.
- Il proprio datore di lavoro, sindacato e/o associazione professionale.
- "Safety Code for Portable Air Tools" (ANSI B186.1), disponibile alla data di stampa presso Global Engineering Documents accedendo al sito <http://global.ihc.com/>, oppure chiamando 1 800 854 7179. In caso di difficoltà a procurarsi le norme ANSI, rivolgersi

direttamente a tale associazione visitando il sito <http://www.ansi.org/>

- Ulteriori informazioni sulla salute e la sicurezza sul lavoro sono disponibili sui seguenti siti Web:
- <http://www.osha.gov> (USA)
- <http://europe.osha.eu.int> (Europa)

⚠ Rischi connessi all'alimentazione pneumatica e relativi collegamenti

- L'aria sotto pressione può causare gravi lesioni personali.
- Chiudere sempre l'erogazione dell'aria e scollegare l'utensile dalla rete quando non viene utilizzato, prima di sostituire gli accessori o quando si eseguono riparazioni.
- Non dirigere mai il getto d'aria verso sé stessi o altre persone.
- I colpi di frusta dei tubi possono causare gravi danni. Controllare sempre tubi e raccordi per accertare eventuali perdite o danneggiamenti.
- Non utilizzare raccordi a cambio rapido sull'utensile. Leggere le istruzioni per il corretto montaggio.
- Ogniqualvolta si utilizzano attacchi universali rotativi, installare spine di blocco.
- Utilizzare sempre l'alimentazione pneumatica minima necessaria per la lavorazione; NON SUPERARE MAI 6,3 BAR / 90 PSIG.
- Installare sempre un regolatore di pressione dell'aria sulla linea di alimentazione dell'aria.

⚠ Rischi causati dal rimanere impigliati

- Tenersi distanti dal meccanismo di rotazione. Se indumenti larghi, guanti, gioielli e collane non sono tenuti a distanza dall'utensile e dagli accessori, si può rischiare il soffocamento e/o lacerazioni, anche al cuoio capelluto se i capelli restano impigliati.
- I guanti possono restare impigliati nel meccanismo di rotazione, causando l'amputazione o la frattura delle dita.
- Le bussole rotanti e le relative prolunghie possono facilmente intrappolare guanti con rivestimento in gomma o guanti rinforzati con metallo.
- Non indossare guanti larghi o guanti tagliati o logori.
- Non afferrare mai il meccanismo di rotazione, la bussola o la prolunga.

⚠ Rischi relativi agli oggetti scagliati con forza

- Indossare sempre protezioni antiurto per gli occhi e per il volto quando si lavora con l'utensile o in prossimità di esso per operazioni di manutenzione,

funzionamento o riparazione o per la sostituzione di accessori.

- Accertarsi che tutto il personale in quella zona indossi protezioni resistenti per gli occhi e per il viso. Qualsiasi proiettile, per quanto piccolo, può ferire gli occhi e causare cecità.
- I dispositivi di fissaggio a coppia eccessiva o scarsa possono causare gravi lesioni ed essere soggetti a rottura, allentamento o separazione. Le parti staccate possono diventare proiettili. Gli assemblaggi che richiedono una
- determinata coppia devono essere verificati utilizzando un misuratore di coppia. **NOTA** Le cosiddette chiavi torsionometriche a scatto non sono in grado di controllare condizioni di coppia eccessiva potenzialmente pericolose.
- Non usare bussole a mano. Usare solo bussole elettriche o a impatto in buone condizioni.
- Verificare che il pezzo sia fissato saldamente.

⚠ **Rischi connessi all'utilizzo**

- Gli operatori e gli addetti alla manutenzione devono essere fisicamente in grado di maneggiare la mole, il peso e la potenza erogata dall'utensile.
- Sostenere l'utensile correttamente: è necessaria una presa con entrambe le mani per essere in grado di contrastare i movimenti normali o improvvisi.
- Sorreggere sempre saldamente l'impugnatura dell'utensile in direzione opposta a quella di rotazione dell'alberino, per ridurre l'effetto di un'improvvisa coppia di reazione durante il serraggio finale e l'allentamento iniziale.
- Se possibile, utilizzare un braccio di sospensione per assorbire la coppia di reazione. In caso contrario, si raccomanda l'utilizzo di impugnature laterali per gli utensili diritti o a pistola, e di barre di reazione per gli avvitadadi ad angolo. In tutti i casi, si raccomanda l'impiego di un mezzo di assorbimento della coppia di reazione superiore a 4 Nm (3 lbf.ft) per gli utensili diritti, superiore a 10 Nm (7,5 lbf.ft) per gli utensili a pistola, e superiore a 60 Nm (44 lbf.ft) per gli avvitadadi ad angolo.
- Prima di iniziare il lavoro, controllare che la pressione pneumatica non superi il valore impostato: una pressione più alta provoca un aumento della coppia.
- Non utilizzare in spazi ristretti. Attenzione alle mani: non schiacciarle tra il pezzo e l'utensile, specialmente quando si svita.

⚠ **Rischi connessi ai movimenti ripetitivi**

- Durante l'utilizzo di utensili elettrici per l'esecuzione di attività lavorative, l'operatore può provare dolore localizzato alle mani, agli arti

superiori, alle spalle, collo o in altre parti del corpo.

- Adottare una postura comoda mantenendo un appoggio sicuro sui piedi ed evitando le posizioni scomode o sbilanciate. Durante le lavorazioni prolungate, può essere utile cambiare posizione per evitare disagio e fatica.
- Non ignorare sintomi persistenti e ricorrenti quali disagio, dolore, fitte, indolenzimento muscolare, formicolio, intorpidimento, bruciore o rigidità. Interrompere l'utilizzo dell'utensile, informare il datore di lavoro e rivolgersi a un medico.

⚠ **Rischi relativi alle emissioni acustiche e vibratorie**

- I livelli acustici eccessivi possono causare perdite di udito permanenti e problemi quali il tinnito auricolare. Utilizzare le protezioni acustiche raccomandate dal datore di lavoro o dai regolamenti relativi alla salute e sicurezza sul lavoro.
- L'esposizione alle vibrazioni può danneggiare i nervi e ostacolare la circolazione sanguigna alle mani ed alle braccia. Indossare indumenti caldi e tenere le mani al riparo dal freddo e dall'umidità. In caso di intorpidimento, formicolio, dolore e sbianchimento della pelle, sospendere l'utilizzo dell'utensile, informare il datore di lavoro e consultare un medico.
- Mantenere una presa leggera ma sicura dell'utensile, perché il rischio derivante dalle vibrazioni generalmente aumenta quando la forza di presa è maggiore. Se possibile, utilizzare un braccio di sospensione o montare un'impugnatura laterale.

⚠ **Rischi relativi al luogo di lavoro**

- Scivolamenti, inciampi e cadute sono un'importante causa di infortuni gravi o mortali. Prestare attenzione alla presenza di tratti di tubo flessibile sulla superficie di calpestio o di lavoro.
- Evitare l'inalazione di polveri o fumi o il trattamento di residui dei processi di lavorazione che possono causare malattie (per esempio, cancro, malformazioni fetali, asma e/o dermatite). Utilizzare l'estrazione di polvere e indossare attrezzature protettive per la respirazione durante il lavoro con materiali che producono particelle sospese nell'aria.
- La polvere prodotta da sabbatura elettrica, utilizzo della sega, smerigliatura, perforazione e altre attività edili contiene sostanze chimiche che lo Stato della California ritiene provocino cancro, malformazioni del feto e disturbi dell'apparato riproduttivo. Si riportano di seguito alcuni esempi di tali sostanze chimiche:

- piombo contenuto nelle vernici mattoni,
- mattoni, cemento e altri materiali edili in silice cristallina
- arsenico e cromo provenienti da gomma trattata chimicamente

I rischi derivanti dall'esposizione a tali materiali variano in base alla frequenza di svolgimento dell'attività. Per ridurre l'esposizione a tali sostanze chimiche: lavorare in aree ben ventilate e utilizzare dispositivi di sicurezza approvati, come le maschere antipolvere progettate appositamente per filtrare le particelle microscopiche.

- Prestare la massima attenzione quando si lavora in ambienti poco conosciuti. Essere consapevoli dei pericoli creati dall'attività lavorativa svolta. Questo utensile non è isolato dal contatto con sorgenti elettriche.
- Questo utensile non è progettato per essere utilizzato in ambienti con pericolo di esplosioni.

NON GETTARE – CONSEGNARE ALL'UTENTE

Informazioni generali

DICHIARAZIONE CE DI CONFORMITÀ

Atlas Copco Industrial Technique AB, S-105 23 STOCOLMA, SVEZIA dichiara che il prodotto (del tipo e con il numero di serie riportati nella pagina a fronte) è conforme alle seguenti Direttive: **2006/42/EC**

Norme armonizzate applicate:

ISO 11148-6

Documentazione tecnica disponibile presso:
Responsabile qualità, Atlas Copco Industrial Technique, Stoccolma, Svezia

Stoccolma, 01.07.13

Tobias Hahn, Direttore generale

Firma del dichiarante



Installazione

Qualità dell'aria

- Per ottenere prestazioni ottimali e prolungare al massimo la vita della macchina, si consiglia di utilizzare aria compressa con un punto di rugiada massimo pari a +10°C. Si raccomanda inoltre di

installare un essiccatore-refrigeratore d'aria di Atlas Copco.

- Utilizzare un filtro dell'aria separato di tipo Atlas Copco FIL, che rimuova i corpi solidi di grandezza superiore a 15 micron e oltre il 90% dell'acqua. Esso deve essere installato il più vicino possibile alla macchina e a monte di qualsiasi altra unità di trattamento dell'aria come REG o DIM (vedere Accessori per il trattamento dell'aria nel nostro catalogo principale). Pulire il tubo flessibile tramite soffiatura prima di collegarlo.

Modelli che richiedono lubrificazione ad aria:

- L'aria compressa deve contenere una piccola quantità d'olio. Si raccomanda di installare un lubrificatore a nebbia d'olio Atlas Copco (DIM), impostato in funzione del consumo d'aria dell'utensile pneumatico in base alle seguente formula:

$L = \text{Consumo aria (litri/s)}$

(Disponibile nella nostra letteratura di vendita).

$D = \text{Numero di gocce al minuto (1 goccia = 15 mm}^3\text{)}$

$L * 0,2 = D$

ciò si applica all'utilizzo di utensili pneumatici in cicli di funzionamento prolungati. Nel caso di cicli di funzionamento più brevi, è possibile utilizzare un lubrificatore monopunto Atlas Copco tipo Dosol.

Per la regolazione dell'unità Dosol, vedere Accessori per linee d'aria nel nostro catalogo principale.

Modelli non lubrificati:

- Nel caso di utensili non lubrificati, sarà il cliente a scegliere le apparecchiature periferiche da utilizzare. Tuttavia, l'eventuale presenza di piccole quantità d'olio nell'aria compressa, fornita ad esempio da un lubrificatore a nebbia d'olio (DIM) o da un sistema Dosol, non è un problema. Gli utensili a turbina fanno eccezione, in quanto devono essere mantenuti privi d'olio.

Connessione dell'aria compressa

- L'utensile è stato progettato per una pressione di esercizio massima (e) di 6–7 bar = 600–700 kPa = 6–7 kp/cm².
- Prima di collegare il flessibile, pulirlo con aria.

Uso

Istruzioni per l'uso

Vedere la figura in Istruzioni per la manutenzione

Coppia di serraggio

Per il corretto funzionamento e la massima sicurezza, la coppia di serraggio dell'avvitatore deve essere regolata correttamente in relazione al giunto a vite. Controllare la coppia effettiva del giunto.

La coppia di serraggio si regola cambiando la tensione della molla della frizione. Girare l'anello protettivo fino a liberare il foro nell'alloggiamento della frizione. Girare quindi l'albero di uscita in modo da poter vedere l'asola nella rondella di regolazione.

Girare la chiave di regolazione in senso orario per diminuire la coppia ed antiorario per aumentarla. Al termine della regolazione, girare nuovamente l'anello protettivo.

Verifica della coppia di serraggio

Si raccomanda l'uso dell'analizzatore di coppia Atlas Copco, ACTA 3000, e di un trasduttore in linea di dimensioni adeguate, IRTT, insieme ai giunti di prova disponibili.

Coppia delle molle della frizione :

- ❗ **Ogni molla della frizione deve essere serrata ad una determinata coppia. Non superare la coppia massima indicata, altrimenti la frizione può funzionare in modo errato ed usurarsi rapidamente.**

La coppia di ogni molla può essere facilmente individuata per mezzo del proprio colore.

Manutenzione

Per ottenere le massime prestazioni

In caso di condizioni di lavoro estreme - giunti morbidi ed impostazione max. - si raccomanda di lubrificare l'aria compressa.

L'aria compressa eccessivamente secca può ridurre la durata di palette ed attrezzo. Alimentando quotidianamente 0,1-0,2 ml d'olio nella macchina o utilizzando un lubrificatore automatico a nebbia d'olio Atlas Copco tipo DIM oppure un singolo lubrificatore tipo DOS, è possibile ottimizzare le prestazioni della macchina.

Protezione antiruggine e pulizia interna

Acqua, polvere e particelle di usura nell'aria compressa possono provocare l'ossidazione ed il grippaggio di palette, valvole, ecc. In prossimità della macchina deve essere installato un filtro dell'aria (vedere 'Qualità dell'aria'). Prima di periodi di inutilizzo prolungati, inserire alcune gocce d'olio nell'entrata dell'aria, far funzionare la macchina per 5-10 secondi ed assorbire l'olio con un panno.

Istruzioni per la manutenzione

La revisione e la manutenzione preventiva devono essere effettuate ad intervalli regolari almeno una volta all'anno oppure dopo un massimo di 250.000 serraggi, a seconda della scadenza che si presenta per prima. Qualora la macchina sia utilizzata con coppie elevate e lunghi tempi di serraggio può essere necessario revisionarla più frequentemente, la macchina deve essere controllata immediatamente.

Il filtro a reticella dell'ingresso dell'aria e il filtro di scarico devono essere puliti frequentemente o sostituiti per evitarne l'intasamento, che porterebbe ad una diminuzione delle prestazioni della macchina.

In sede di revisione, pulire a fondo tutte le parti e sostituire le parti danneggiate o usurate (ad esempio O-ring, palette).

Smontaggio / montaggio

E' importante che i raccordi filettati delle macchine siano serrati correttamente, cioè come indicato nelle specifiche sugli esplosi.

Pulizia

Pulire accuratamente tutte le parti con acqua ragia o detergente simile.

Per prevenire intasamenti e perdite di potenza, può essere necessario pulire l'eventuale filtro ed il filtro di scarico tra le varie revisioni.

Ispezione

Controllare tutte le parti dopo la pulizia. Sostituire le parti usurate e danneggiate.

Lubrificazione

Lubrificare in particolare ingranaggi, valvola e frizione con grasso contenente bisolfuro di molibdeno (ad es.

Molykote BR2 Plus).

Lubrificare con grasso gli O-ring ed i raccordi filettati prima dell'assemblaggio.

Ricambi

Per motivi tecnici, i ricambi senza numero di ordinazione non vengono spediti separatamente come i ricambi inclusi nei kit di assistenza.

L'uso di ricambi non originali Atlas Copco può compromettere le prestazioni e comportare maggiori interventi di manutenzione nonché invalidare tutte le garanzie, a discrezione dell'azienda.

Guida alla scelta del grasso

Marca	Universale	Lubrificazione dell'aria
BP	Energrease LS-EP2	Energol E46
Castrol	Speherol EP L2	
Esso	Beacon EP2	Arox EP46
Q8	Rembrandt EP2	Chopin 46
Mobil	Mobilegrease XHP 222	Almo oil 525
Shell	Alvania EP2	Tonna R32
Texaco	Multifak EP2	Aries 32

Marca	Frizione / Ingranaggi	Rinvii angolari
Molycote	BR2 Plus	Longterm 2 Plus

Informazioni utili

 **Eseguire l'accesso a Atlas Copco**
www.atlascopco.com

Il nostro sito web offre informazioni sui prodotti, gli accessori, le parti di ricambio e le pubblicazioni.

Linee guida ergonomiche

- 1) Fare frequenti interruzioni e cambiare spesso la posizione di lavoro.
- 2) Adattare la zona della stazione di lavoro secondo le proprie necessità e il lavoro svolto.
 - Regolare un intervallo di distanza comodo da raggiungere determinando dove collocare pezzi e utensili, per evitare il carico statico.
 - Utilizzare l'attrezzatura della stazione di lavoro come tavoli o sedie adatte al lavoro svolto.
- 3) Evitare posizioni di lavoro sopra il livello della spalla o con tenuta statica durante le operazioni di assemblaggio.
 - Lavorando sopra il livello della spalla, ridurre il carico sui muscoli statici diminuendo il peso dell'utensile, utilizzando per esempio bracci a torsione, avvolgitubo o bilanciatori del peso. Il carico sui muscoli statici può inoltre essere ridotto tenendo l'utensile in prossimità del corpo.
 - Verificare di fare frequenti interruzioni.
 - Evitare posizioni estreme del braccio o del polso, in particolare per le operazioni che richiedono una certa forza.
- 4) Regolare il campo di visione perché sia comodo minimizzando il movimento degli occhi e del capo durante l'attività lavorativa.
- 5) Utilizzare un'illuminazione adeguata per il lavoro svolto.
- 6) Scegliere l'utensile corretto per il lavoro svolto.

- 7) Utilizzare protezioni acustiche in ambienti rumorosi.
- 8) Utilizzare utensili a inserimento o elementi di consumo di alta qualità, per minimizzare l'esposizione a livelli eccessivi di vibrazioni.
- 9) Minimizzare l'esposizione a forze di reazione.
 - Durante il taglio:
Il disco da taglio può incastrarsi se il disco è piegato o se non è guidato correttamente. Verificare di utilizzare flange corrette per i dischi da taglio ed evitare di piegare il disco durante l'operazione di troncatura.
 - Durante la perforazione:
Il trapano può bloccarsi durante l'attraversamento della punta da trapano. Verificare di impiegare impugnature di supporto se la coppia di stallo è troppo elevata. Lo standard di sicurezza ISO11148 parte 3 raccomanda di utilizzare un componente per assorbire la coppia di reazione sopra i 10 Nm per gli utensili a pistola e 4 Nm per gli utensili dritti.
 - Quando si utilizzano utensili a trasmissione diretta o avvitadadi:
Le forze di reazione dipendono dall'impostazione dell'utensile e dalle caratteristiche del giunto. La capacità di sostenere forze di reazione dipende dalla resistenza e dalla postura dell'operatore. Adattare l'impostazione dell'utensile alla resistenza e alla postura dell'operatore e utilizzare un braccio a torsione o barra di reazione se la coppia è troppo elevata.
- 10) In ambienti polverosi, utilizzare un sistema di estrazione della polvere o una maschera per la protezione della bocca.

Paese di origine

Fare riferimento alle informazioni sull'etichetta del prodotto.

Ricambi

Per motivi tecnici, i ricambi senza numero di ordinazione non vengono spediti separatamente come i ricambi inclusi nei kit di assistenza.

L'uso di ricambi non originali Atlas Copco può compromettere le prestazioni e comportare maggiori interventi di manutenzione nonché invalidare tutte le garanzie, a discrezione dell'azienda.

Garanzia

Contattare il rappresentante Atlas Copco della propria zona per presentare reclami in merito a un prodotto. La garanzia verrà approvata solo se il

prodotto è stato installato, utilizzato e revisionato secondo le Istruzioni di funzionamento.

Vedere anche le condizioni di fornitura applicate dal distributore locale Atlas Copco.

ServAid

ServAid è un'utilità che permette di ottenere informazioni aggiornate sul prodotto riguardanti:

- Istruzioni di sicurezza
- Istruzioni su installazione, funzionamento e assistenza
- Viste esplose

ServAid semplifica il processo di ordinazione di ricambi, utensili di manutenzione e accessori per il prodotto scelto. L'utilità è continuamente aggiornata con informazioni su prodotto nuovi e riprogettati.

Con ServAid è possibile presentare contenuti in una lingua specifica, a condizione che siano disponibili traduzioni e visualizzare informazioni su prodotti obsoleti. ServAid offre una funzionalità di ricerca avanzata per l'intera gamma di prodotti Atlas Copco.

ServAid è disponibile in DVD e sul Web:

<http://servaidweb.atlascopco.com>

Per ulteriori informazioni, contattare il proprio rappresentante Atlas Copco oppure scrivere una mail a:

servaid.support@se.atlascopco.com

Schede informative in materia di sicurezza MSDS/SDS

Le schede informative in materia di sicurezza descrivono i prodotti chimici commercializzati da Atlas Copco.

Per ulteriori informazioni, consultare il sito web <http://www.atlascopco.com/>.

Scegli **Prodotti - Schede informative**, e seguire le istruzioni sulla pagina.

Dati tecnici

Rumore e di vibrazioni

Emissioni acustiche (conformi a ISO15744)	dBA
Livello della pressione acustica	73
Livello di potenza acustica	-
Incertezza	3
<hr/>	
Valore vibratorio totale, valido dal 2010 (valore dei 3 assi conforme a ISO28927-2)	m/s²
Valore delle vibrazioni	<2.5
Incertezza	-

Dichiarazione su vibrazioni e rumorosità

I valori qui dichiarati sono stati ottenuti mediante test eseguiti in laboratorio conformemente alla direttiva o agli standard indicati e sono idonei al raffronto con i valori dichiarati di altri utensili testati in conformità alla medesima direttiva o standard. I valori qui dichiarati non sono adeguati a un utilizzo per la valutazione del rischio e i valori misurati nei singoli luoghi di lavoro potrebbero essere più elevati. I valori di esposizione effettivi e il rischio di lesioni per ogni singolo operatore sono unici e dipendono dal modo in cui lavora l'operatore, dal pezzo e dalla struttura della stazione di lavoro, nonché dai tempi di esposizione e dalle condizioni fisiche dell'operatore.

Atlas Copco Industrial Technique AB non può essere ritenuta responsabile per le conseguenze derivanti dall'utilizzo dei valori dichiarati, invece di valori che riflettono l'esposizione effettiva, in una valutazione del rischio individuale in una situazione lavorativa sulla quale Atlas non ha alcun controllo.

Se non utilizzato in modo idoneo, questo utensile può provocare la sindrome da vibrazioni mano-braccio. Per consultare una guida UE sulle vibrazioni trasmesse a mani/braccia, accedere al sito <http://www.pneurop.eu/index.php> e selezionare 'Tools' (Strumenti) quindi 'Legislation' (Normative).

Si raccomanda l'adozione di un programma di controllo sanitario finalizzato a individuare i primi sintomi di un'eventuale esposizione alle vibrazioni, affinché sia possibile modificare le procedure di gestione e aiutare a prevenire disabilità significative.

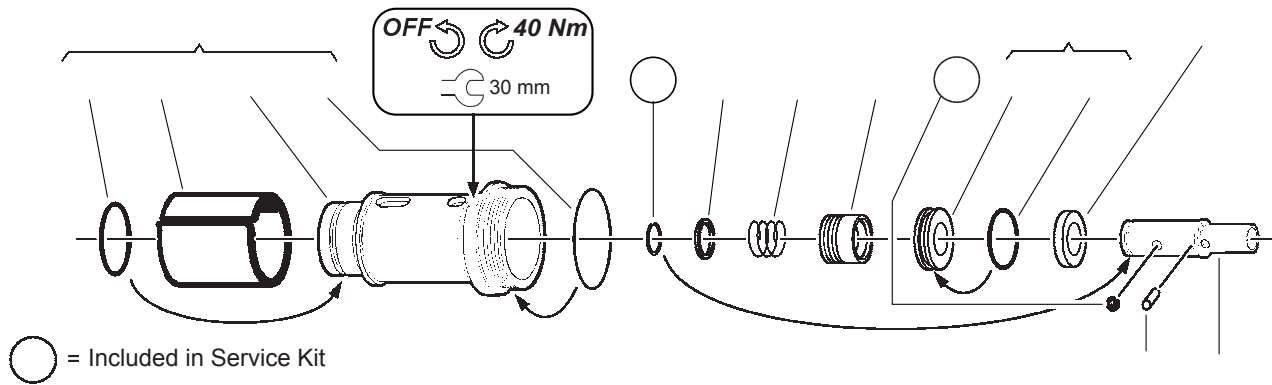
Exploded views/tables

Spare parts

Parts without ordering number are not delivered separately for technical reasons.

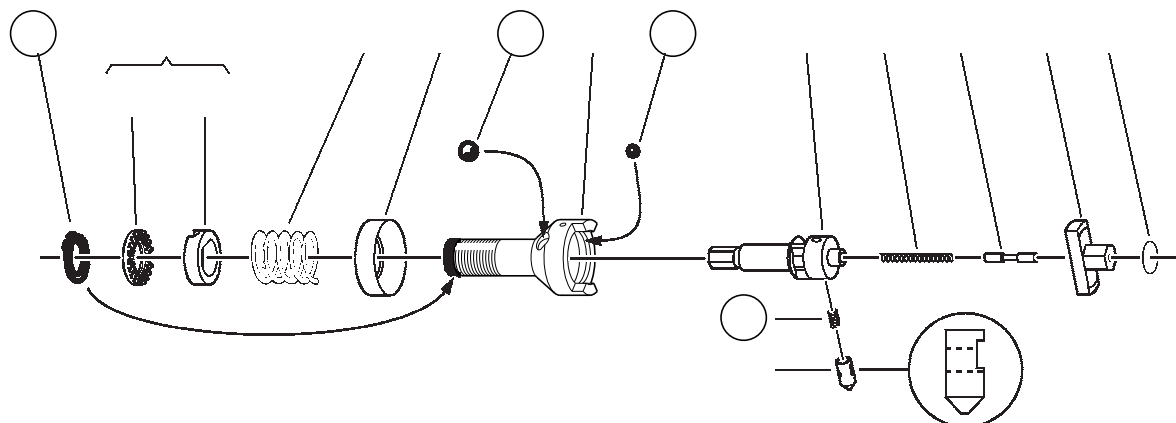
The use of other than genuine Atlas Copco replacement parts may result in decreased tool performance and increased maintenance and may, at the company option, invalidate all warranties.

Clutch housing and chuck



Ref. No.	Ordering No.	Qty	Description	Remark / Included in Service kit
1(2-5)	-	1	Clutch housing, compl.	
2	0663 6126 00	1	O-ring	19.1x1.6
3	4210 2008 01	1	Protection ring	
4	-	1	Clutch housing	
5	0663 9010 00	1	O-ring	29.9x1
6	-	1	Snap ring	Form A10 / Service kit 4081 0073 90
7	4210 1894 00	1	Ring	
8	4210 1893 00	1	Spring	
9	4210 2326 00	1	Sleeve	
10	-	1	Ball	∅ 3 mm / Service kit 4081 0073 90
11(12-13)	4210 1957 82	1	Bushing	
12	-	1	Bushing	
13	0663 6124 00	1	O-ring	17.1x1.6
14	4210 2760 01	1	Spacer	
15	0517 0100 53	1	Pin	3x9.8
16	4210 3210 00	1	Bit clutch	

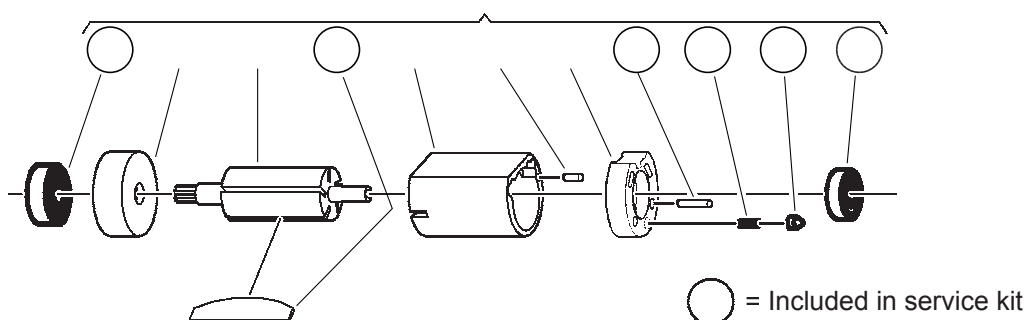
Clutch



Ref. No.	Ordering No.	Qty	Description	Remark / Included in Service kit
1	4210 3211 00	1	Driver	
2	4210 3058 00	1	Pin	

Ref. No.	Ordering No.	Qty	Description	Remark / Included in Service kit
3	4210 3060 00	1	Spring	
4	4210 0457 00	1	Spring	Service kit 4081 0073 90
5	4210 3059 00	1	Pin	
6	4210 3207 01	1	Clutch spindle	
7	0517 1155 00	3	Ball	Ø 3 mm / Service kit 4081 0073 90
8	4210 3208 01	1	Spindle	
9	0517 1100 19	3	Ball	Ø 5.842 mm / Service kit 4081 0073 90
10	4210 3209 00	1	Clutch ring	
11	4210 0741 00	1	Spring	Green, Ø 17.0 L = 23 mm
12(13-14)	-	1	Adjustment kit	
13	-	1	Adjustment washer	
14	-	1	Nut	
15	-	1	Circlip	SGA 11 / Service kit 4081 0073 90
16	0663 6116 00	1	O-ring	9.1x1.6

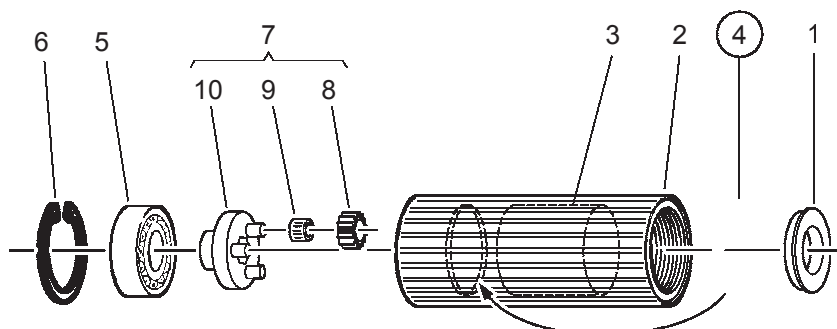
Motor



7000430

Ref. No.	Ordering No.	Qty	Description	Remark / Included in Service kit
1(2-12)	4210 2902 80	1	Motor, compl.	
2	-	1	Ball bearing	607-2Z / Service kit 4081 0073 90
3	4110 0859 00	1	End plate	
4	4210 2902 00	1	Rotor	z = 5
5	-	5	Vane	Service kit 4081 0073 90
6	4210 0324 01	1	Cylinder	
7	0101 1149 00	1	Parallel pin	CP6x6
8	4210 2311 00	1	End plate	
9	-	1	Ball bearing	625-2Z / Service kit 4081 0073 90
10	-	1	Needle bearing	2x11.8 / Service kit 4081 0073 90
11	-	1	Spring	Service kit 4081 0073 90
12	-	1	Retainer pin	Service kit 4081 0073 90

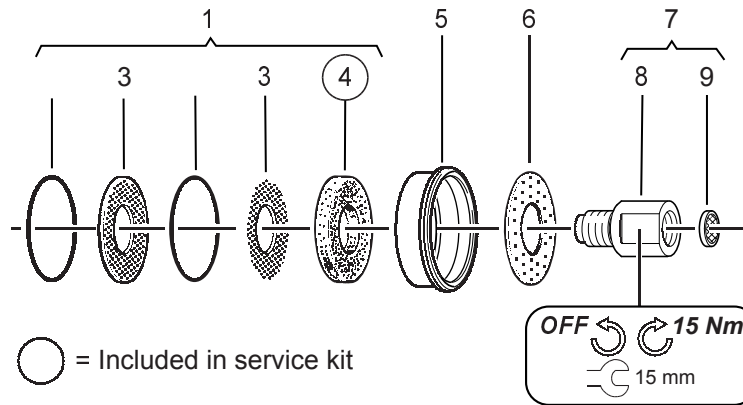
Motorcasing and gear



Ref. No.	Ordering No.	Qty	Description	Remark / Included in Service kit
1	4210 1979 00	1	Washer	
2	4210 3071 04	1	Motor casing	z = 45

Ref. No.	Ordering No.	Qty	Description	Remark / Included in Service kit
3	-	2	Silencer	
4	0663 9161 00	1	O-ring	27.8x1.6 / Service kit 4081 0073 90
5	0502 1209 00	1	Ball bearing	6001-2Z
6	0335 2133 02	1	Circlip	J 32x1.2V
7(8-10)	4210 2893 82	1	Planetary gear	i = 10
8	4210 2892 00	3	Gear wheel	z = 19
9	4090 0780 00	3	Needle bearing	K4x6x5TN
10	-	1	Planet shaft	

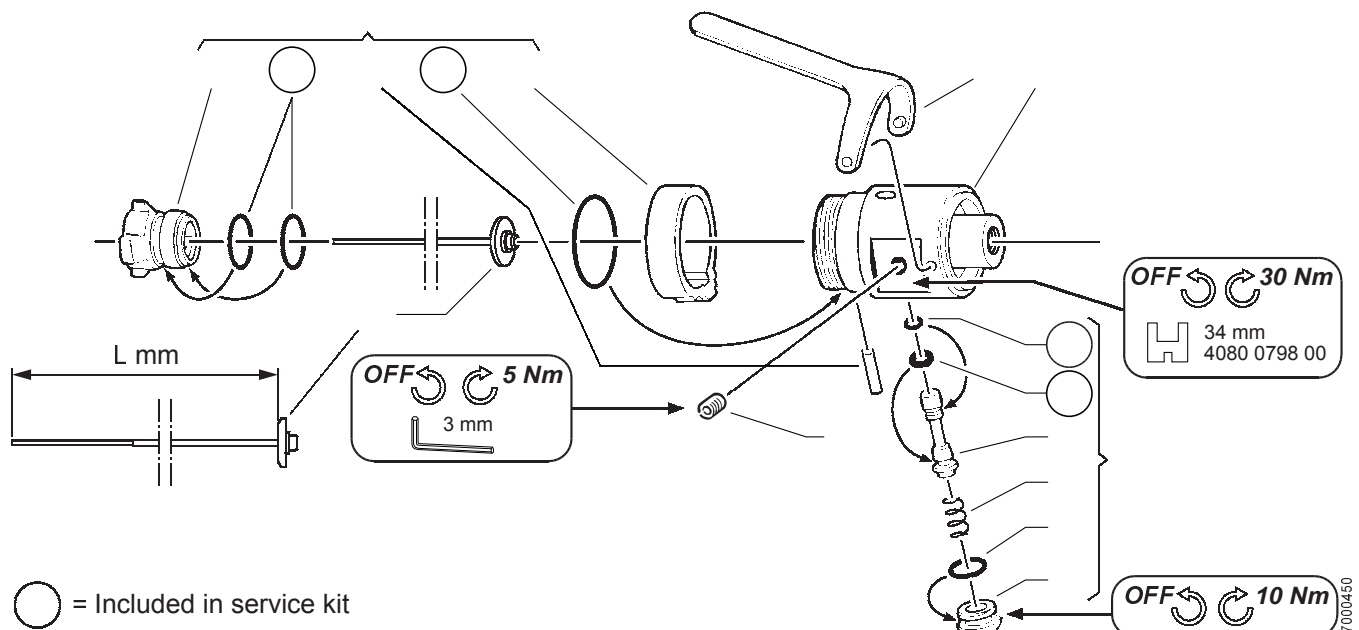
Silencer and adapter



2000830

Ref. No.	Ordering No.	Qty	Description	Remark / Included in Service kit
1(2-4)	4210 2254 90	1	Silencer kit	
2	0663 6131 00	2	O-ring	32.1x 1.6
3	4210 2254 00	2	Silencer	
4	-	1	Filter	Service kit
5	4210 2056 00	1	Ring	
6	4210 2057 00	1	Washer	
7(8-9)	4210 1996 80	1	Adapter, compl.	With NPT-thread (for the US, Canada) 4210 1996 91
8	-	1	Adapter	G 1/8"
9	4210 2006 00	1	Strainer	

Back head



7000450

Ref. No.	Ordering No.	Qty	Description	Remark / Included in Service kit
1	-	1	Back head	
2	4210 2306 00	1	Lever	
3	0196 1241 00	2	Screw	M6x6
4(5-10)	4210 0245 90	1	Valve, compl.	
5	-	1	O-ring	3.1x1.6 / Service kit 4081 0073 90
6	-	1	O-ring	3.3x2.4 / Service kit 4081 0073 90
7	-	1	Valve	
8	4210 0252 00	1	Spring	
9	0663 9057 00	1	O-ring	9.2 X 1.8
10	4106 2034 00	1	Plug	
11(12-16)	4210 2309 95	1	Reversing valve, compl.	
12	-	1	Reversing ring	
13	-	1	O-ring	27.8x1.6 / Service kit 4081 0073 90
14	0101 1240 00	1	Pin	4x14
15	-	2	O-ring	15.1x1.6 / Service kit 4081 0073 90
16	-	1	Reversing valve	
17	4210 1573 51	1	Valve, compl.	Nominal Length : L = 96.5 mm (adjust if needed)
	4080 0798 00	1	Claw wrench	A/F 34 mm

Service Tools

Service Tools

Section	Ordering No.	Description	Remark
Back head	4080 0798 00	Claw wrench	A/F 34 mm

Service Kits

Service kit — Clutch housing and chuck / Clutch / Motor / Motorcasing and gear / Back head

Ordering No. 4081 0073 90

Ordering No.	Qty	Description	Remark / Included in Service kit
-	1	Snap ring	Form A10
-	1	Ball	Ø 3 mm
4210 0457 00	1	Spring	
0517 1155 00	3	Ball	Ø 3 mm
0517 1100 19	3	Ball	Ø 5.842 mm
-	1	Circlip	SGA 11
-	1	Ball bearing	607-2Z
-	5	Vane	
-	1	Ball bearing	625-2Z
-	1	Needle bearing	2x11.8
-	1	Spring	
-	1	Retainer pin	
0663 9161 00	1	O-ring	27.8x1.6
-	1	O-ring	3.1x1.6
-	1	O-ring	3.3x2.4
-	1	O-ring	27.8x1.6
-	2	O-ring	15.1x1.6

Service kits are designed for a variety of products. This Service kit may contain more parts than listed in the table and parts might remain unused.

Service kit — Silencer and adapter

Ordering No.

Ordering No.	Qty	Description	Remark / Included in Service kit
-	1	Filter	

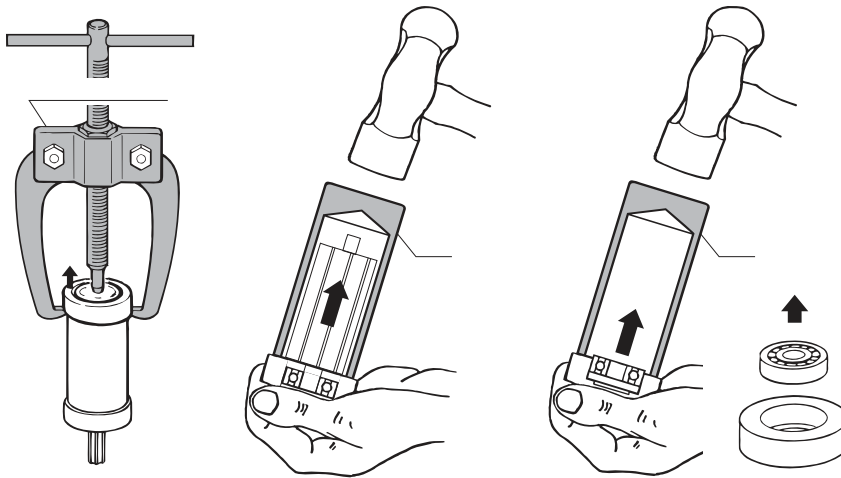
Service kits are designed for a variety of products. This Service kit may contain more parts than listed in the table and parts might remain unused.

Service Instructions

Instructions for vane motor

Dismantling

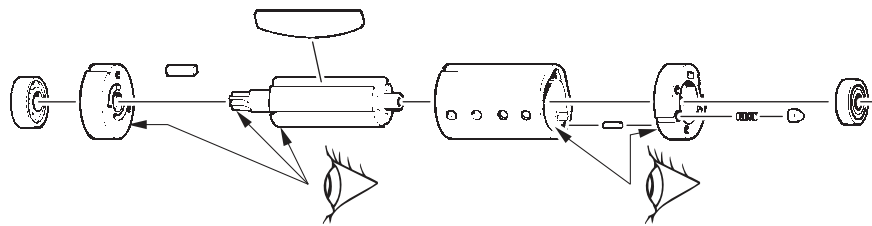
Service tools are also included in our Basic Service Tools Set. For further information see, Ordering No. 9835 5485 00



Dismantling tool Mandrel A

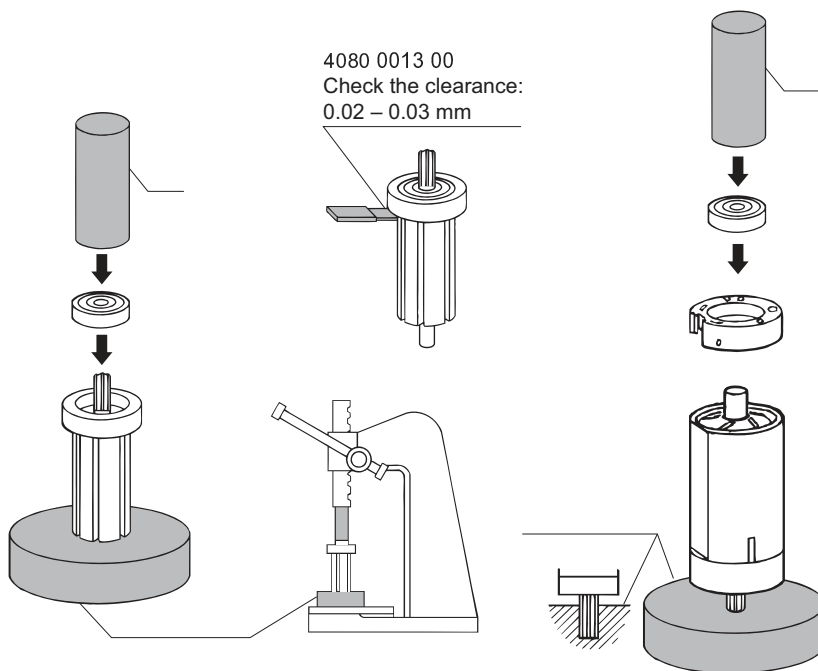
Ordering No.	Ø D	Ø C
4080 0182 01	7	3.5
4080 0182 02	8	4.5
4080 0182 03	9	5.5
4080 0182 04	10	6.5
4080 0182 05	13	8.5
4080 0182 06	16	10.5
4080 0182 07	19	12.5
4080 0182 08	22	15.5
4080 0182 09	24	17.5
4080 0182 10	26	20.5
4080 0182 11	30	25.5
4080 0182 12	35	30.5
4080 0182 13	40	35.5
4080 0182 14	47	40.5

Inspection of motor parts



Assembly

Service tools are also included in our Basic Service Tools Set. For further information see, Ordering No. 9835 5485 00



Assembly tool Mandrel B

Ordering No.	Ø D	Ø C
4080 0567 04	12.5	5.2
4080 0567 11	14.5	6.5
4080 0567 01	15.5	5.2
4080 0567 05	18.5	6.2
4080 0567 02	18.5	8.2
4080 0567 06	21.5	7.2
4080 0567 03	21.5	8.2
4080 0567 07	25.5	10.5
4080 0567 08	27.5	12.5
4080 0567 09	31.5	15.5
4080 0567 10	34.5	18.5

Ball bearing