

LSR64 S041



Printed Matter No. 9836 9672 46

Straight Grinder

Valid from Serial No. D3500001
2011-11

Product Instructions



	 WARNING



Norme di sicurezza

informazioni importanti per un utilizzo sicuro

Queste istruzioni riguardano l'installazione, il funzionamento e la manutenzione del



- Protezione acustica
- Occhiali antiurto con protezioni laterali
- Guanti protettivi
- Calzature di sicurezza

Droghe, alcool e medicinali

Droghe, alcool e medicinali possono indebolire la capacità di giudizio e di concentrazione.

⚠ ATTENZIONE Reazioni stentate e valutazioni errate possono causare incidenti gravi o mortali

- ▶ Evitare sempre di utilizzare il prodotto sotto l'influenza di droghe, alcool o medicinali.
- ▶ Evitare che altre persone utilizzino il prodotto se sotto l'influenza di droghe, alcool o medicinali.

Installazione, funzionamento e manutenzione: precauzioni

⚠ ATTENZIONE Esplosivi e gas esplosivi, rischi di esplosione

Se il prodotto entra in contatto con esplosivi, può verificarsi un'esplosione. Le esplosioni possono causare infortuni gravi o mortali.

Possono esserci scintille durante l'utilizzo del prodotto, in grado di detonare le polveri altamente infiammabili e causare incendi od esplosioni.

- ▶ Evitare sempre di utilizzare il prodotto in prossimità di esplosivi.
- ▶ Evitare sempre di lavorare in ambienti altamente infiammabili o esplosivi
- ▶ Verificare che non ci siano sorgenti nascoste di gas nell'area di lavoro

⚠ ATTENZIONE Scosse elettriche

Se il prodotto entra in contatto con circuiti elettrici o altre sorgenti di energia elettrica, ci sono rischi di infortuni gravi o mortali.

- ▶ Evitare sempre di lavorare in prossimità di circuiti elettrici o altre sorgenti di energia elettrica
- ▶ Verificare che non ci siano circuiti elettrici nascosti di gas nell'area di lavoro

⚠ ATTENZIONE Polveri pericolose

Alcune polveri, fumi o altri materiali in sospensione creati da operazioni di carteggiatura, segatura, trapanatura ed altre attività di costruzione con utensili elettrici contengono materie chimiche note allo stato della California come cancerogeni o per causare difetti di nascita o altri danni riproduttivi. Esempi di tali materiali chimici sono:

Silicio cristallino, cemento ed altri prodotti per l'edilizia.

Arsenico e cromo proveniente da gomma trattata chimicamente.

Piombo proveniente dalle vernici al piombo.

- ▶ Per ridurre l'esposizione a tali materiali chimici, lavorare in aree ben ventilate e utilizzare dispositivi di sicurezza approvati, come le maschere antipolvere progettate appositamente per filtrare le particelle microscopiche.
- ▶ Evitare di inalare polveri o maneggiare residui dei processi di lavoro che possono essere dannosi alla salute.
- ▶ Utilizzare estrattori di polvere, ad esempio i kit di aspirazione polveri, ed indossare dispositivi respiratori protettivi se si lavora con materiali che producono particelle sospese.
- ▶ Le atmosfere potenzialmente esplosive possono essere causate da polveri e fumi risultanti dalla carteggiatura o molatura. Utilizzare sempre processi di estrazione delle polveri o sistemi di soppressione adatti ai materiali lavorati.

⚠ ATTENZIONE Proiettili

Durante la carteggiatura, la segatura, la molatura, la trapanatura ed altre attività di costruzione con utensili elettrici, le scintille, i trucioli, i frammenti di mola o altre particelle possono diventare proiettili e causare infortuni colpendo l'operatore o altre persone.

Anche i proiettili più piccoli possono causare infortuni agli occhi e accecare.

- ▶ Indossare sempre protezioni antiurto agli occhi ed al volto lavorando in prossimità o con l'utensile per operazioni di manutenzione, funzionamento o riparazione o sostituendo gli accessori dell'utensile.
- ▶ Utilizzare barriere per proteggere gli altri dai frammenti di mola e dalle scintille di molatura.
- ▶ Verificare che gli altri in zona stiano indossando protezioni antiurto per occhi e volto.

⚠ ATTENZIONE Rumori pericolosi

I livelli acustici eccessivi possono causare perdite di udito permanenti.

- ▶ Utilizzare protezioni acustiche come da normative sul lavoro per la salute e la sicurezza.

⚠ ATTENZIONE Vibrazioni pericolose

L'esposizione alle vibrazioni può danneggiare i nervi e impedire l'arrivo del sangue alle mani ed alle braccia.

- ▶ I movimenti ripetitivi sul lavoro, le posizioni scomode e l'esposizione alle vibrazioni possono essere dannose per le mani e le braccia. In caso di intorpidimento, formicolio e sbianchimento della pelle, sospendere l'utilizzo dell'utensile e consultare il medico.
- ▶ Gli utensili a inserimento con albero piegato non devono essere utilizzati.

- ▶ Utilizzare utensili con vibrazioni smorzate quando possibile.
- ▶ Ridurre al minimo l'esposizione alle vibrazioni.

Informazioni generali

Progettazione e funzionamento

Questa smerigliatrice è destinata alla molatura e al taglio delle mole. Questo modello è lubrificato. La macchina ed i suoi accessori devono essere utilizzati esclusivamente per gli scopi previsti; utilizzi diversi sono proibiti.

- Non utilizzare la smerigliatrice senza protezione della mola
- Non utilizzare mole coniche con questo modello di smerigliatrice.
- Evitare sempre di utilizzare lame per seghe circolari o altre lame in sostituzione delle mole abrasive o delle spazzole specificate per l'utensile

Targhette ed etichette adesive

Il prodotto possiede targhette e adesivi contenenti informazioni importanti sulla sicurezza personale e sulla manutenzione del prodotto. Le targhette e gli adesivi devono essere sempre leggibili. È possibile ordinare nuove targhette e adesivi facendo riferimento alla lista dei ricambi.



DICHIARAZIONE CE DI CONFORMITÀ

Atlas Copco Industrial Technique AB, S-105 23 STOCOLMA, SVEZIA dichiara che il prodotto (del tipo e con il numero di serie riportati nella pagina a fronte) è conforme alle seguenti Direttive: **98/37/EEC**

Norme armonizzate applicate:
EN 792-7

Documentazione tecnica disponibile presso:
Responsabile qualità, Atlas Copco Industrial Technique, Stoccolma, Svezia

Stoccolma, 01.07.13

Tobias Hahn, Direttore generale

Firma del dichiarante

Installazione

Installazione

- Montare la maniglia di supporto in posizione adatta rispettivamente per l'utilizzo con la mano destra o sinistra.
- Accertarsi sempre che l'attrezzatura sia dotata di protezione.
- Fissare la mola.
Regolare la protezione della stessa per assicurare la massima protezione dell'operatore.
- Collegare la macchina all'alimentazione pneumatica.
Pulire il tubo flessibile tramite soffiatura prima di collegarlo.
Il motore non richiede ulteriore lubrificazione durante il funzionamento.
- La leva della valvola di regolazione può essere azionata solo dopo avere spinto in avanti la forcella di disinnesto della frizione.

ⓘ Controllare ad intervalli regolari che il chiavistello ed il braccio di scatto siano liberi di muoversi.

Installazione di utensili a vibrazione

Si raccomanda di inserire una lunghezza minima di 300 mm di tubo flessibile per l'aria compressa tra un utensile a vibrazione e il raccordo ad attacco rapido.

Qualità dell'aria

- Per ottenere prestazioni ottimali e prolungare al massimo la vita del prodotto, si consiglia di utilizzare aria compressa con un punto di rugiada compreso tra +2°C e +10°C. Si raccomanda l'installazione di un essiccatore d'aria del tipo a refrigerazione di Atlas Copco.
- Utilizzare un filtro dell'aria separato del tipo Atlas Copco FIL, che rimuove le particelle solide di dimensioni superiori ai 15 micron e più del 90% di acqua liquida, installato il più vicino possibile al prodotto e a monte di qualsiasi altra unità di trattamento dell'aria come REG o DIM (vedere Accessori per linea d'aria nel catalogo principale). Pulire il tubo flessibile tramite soffiatura prima di collegarlo.

Modelli lubrificati:

- L'aria compressa deve contenere una piccola quantità d'olio. Si consiglia caldamente di installare un lubrificatore a nebbia d'olio DIM di Atlas Copco, da impostare normalmente a 3-4 gocce (50 mm³)/min per utensili a ciclo di funzionamento prolungato, oppure un lubrificatore per punto singolo Atlas Copco del tipo Dosol per utensili a ciclo di funzionamento breve.

Per l'impostazione del Dosol, vedere Accessori per linea d'aria nel nostro catalogo principale.

Connessione dell'aria compressa

⚠ ATTENZIONE L'aria sotto pressione può causare gravi infortuni.

- ▶ Chiudere sempre l'alimentazione dell'aria, scaricare la pressione dell'aria dal tubo e disconnettere l'utensile dall'alimentazione dell'aria se non utilizzato, prima di effettuare qualsiasi regolazione del prodotto, ad esempio per cambiare accessorio o eseguire riparazioni.
- ▶ Non dirigere mai il getto d'aria verso sé stessi o altre persone.

⚠ ATTENZIONE Le sferzate incontrollate del tubo possono causare gravi infortuni.

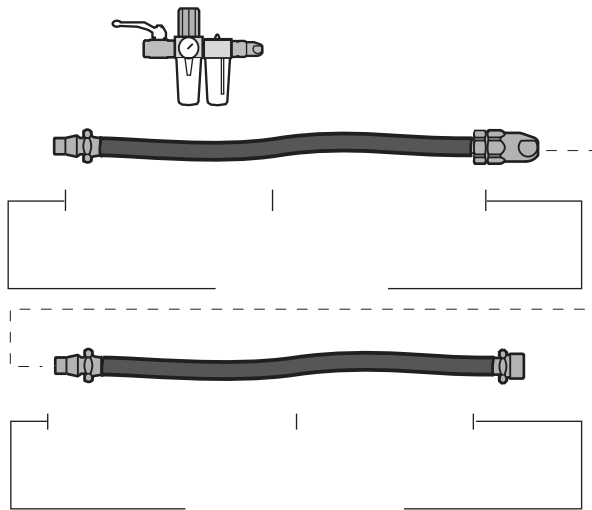
- ▶ Controllare sempre tubi e raccordi per accertare eventuali perdite o danneggiamenti.

Verificare la pressione dell'aria:

- Il prodotto è progettato per una pressione di lavoro (e) pari a 6–7 bar = 600–700 kPa = 87–102 psig.
- La pressione dell'aria all'ingresso nell'utensile con il prodotto in funzione non deve superare il valore massimo di funzionamento pari a 7 bar = 700 kPa = 102 psig.
- Soffiare nel tubo prima di collegarlo.

Proposta d'installazione

Per risparmiare tempo e garantire la capacità corretta dell'impianto dell'aria dal punto di erogazione all'utensile, offriamo una proposta d'installazione.



Non utilizzare attacchi a sgancio rapido sull'utensile.

Ogniqualvolta si utilizzano attacchi universali rotativi, installare spine di blocco.

Per ulteriori informazioni, leggere il catalogo degli Utensili elettrici industriali Atlas Copco, Nr. d'ordine 9837 3000 01.

Funzionamento

Consultare anche *Istruzioni di manutenzione*

Uso della protezione della mola

- Utilizzare sempre le protezioni raccomandate per le mole, e verificare che non siano danneggiate onde evitare il rischio di infortuni causati dai frammenti di mola.
- Evitare di utilizzare protezioni che abbiano già affrontato la rottura di una mola. Potrebbero essere danneggiate.
- Posizionare la protezione tra la mola e l'operatore
- Utilizzare barriere per proteggere gli altri dai frammenti di mola e dalle scintille di molatura.

Preparazioni prima di utilizzare la smerigliatrice

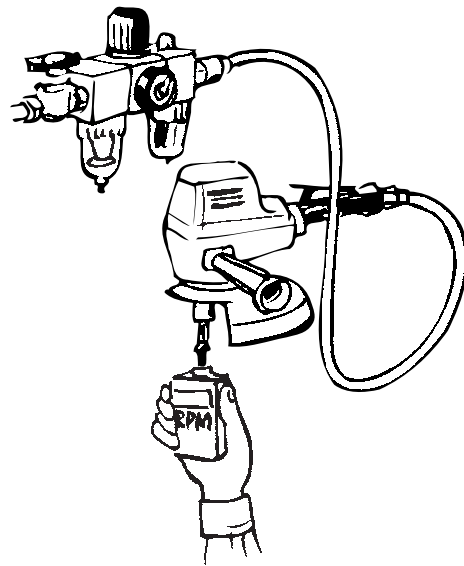
Funzionamento corretto della smerigliatrice

⚠ ATTENZIONE La sovravelocità può causare infortuni gravi o mortali.

- ▶ Non alterare la velocità della smerigliatrice
- ▶ La velocità massima consentita indicata sulla macchina non deve mai essere superata.

Le prove sulla smerigliatrice devono essere effettuate da tecnici professionisti. I tecnici devono essere autorizzati a testare questo tipo di utensile e ad operare un impianto pneumatico come da direttive nazionali.

- La velocità a vuoto della macchina deve essere controllata quotidianamente ed ogniqualvolta essa sia stata sottoposta a manutenzione. Tale verifica deve essere eseguita a mola non installata.



- Le connessioni e il tubo flessibile dell'aria devono essere in buone condizioni.

Apparecchiature abrasive montate

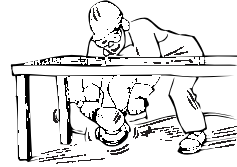
⚠ ATTENZIONE L'aria sotto pressione può causare gravi infortuni.

- ▶ Chiudere sempre l'alimentazione dell'aria, scaricare la pressione dell'aria dal tubo flessibile e disconnettere l'utensile dall'alimentazione dell'aria se non utilizzato, prima di effettuare qualsiasi regolazione sulla macchina, ad esempio per cambiare accessorio o eseguire riparazioni.

⚠ ATTENZIONE Una mola abrasiva di tipo errato può rompersi e causare infortuni gravi o mortali.

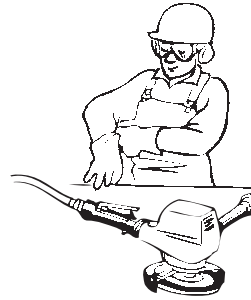
- ▶ Utilizzare una mola abrasiva con una velocità consentita superiore o pari alla velocità della smerigliatrice ad aria
- ▶ Non utilizzare mole abrasive diverse da quelle specificate dal produttore. Vedere la sezione *Progettazione e funzionamento*.
- Utilizzare esclusivamente le dimensioni ed i tipi di abrasivi raccomandati
- Evitare di utilizzare mole montate che siano rotte o danneggiate, o che potrebbero essere cadute
- Il montaggio deve essere corretto per prevenire infortuni causati da mole montate rotte
- Non montare mole inzuppate in alcun liquido
- Le mole devono essere caricabili senza problemi senza essere però troppo lasche sul mandrino, onde evitare sforzi sul foro. Non utilizzare boccole riduttrici per montare mole con foro largo.
- Utilizzare mole con flange conformi agli standard internazionali ed in buone condizioni
- Le flange devono essere pulite, avere una superficie di contatto piana ed essere prive di rotture e bavature
- Non utilizzare boccole o adattatori non autorizzati per montare mole abrasive con foro largo
- Utilizzare tamponi se consegnati con la mola
- Evitare accoppiamenti errati tra mola e filettatura del mandrino
- Il mandrino e le relative filettature devono essere prive di danni o usura
- Montare la mola correttamente e serrare alla coppia prescritta onde prevenire distacchi quando la mola ad aria viene spenta
- Testare ogni nuova mola montata in posizione di sicurezza per 30 secondi. Utilizzare una protezione (ad esempio, sotto un pesante bancone di lavoro) per arrestare eventuali pezzi distaccatisi dalla

mola. Arrestare immediatamente se le vibrazioni sono eccessive.

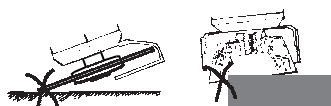


Uso corretto della smerigliatrice

Leggere la sezione *Istruzioni di sicurezza* prima di utilizzare la smerigliatrice.



- ▶ Non effettuare la smerigliatura laterale con mole da taglio e mole diritte, oppure con la parte interna delle mole a tazza



- ▶ Reagire rapidamente alla presenza di vibrazioni eccessive causate da un utensile ad inserimento danneggiato o inserito erroneamente.
- ▶ Tenersi distanti dal mandrino rotante e dagli abrasivi. La rotazione può continuare per diversi secondi dopo aver rilasciato il comando. Non posare l'utensile finché non si è fermata la rotazione.
- ▶ Si tenga presente che l'aria compressa rimasta nel tubo flessibile può causare avvii accidentali.
- ▶ Rilasciare il dispositivo di controllo se si guasta l'alimentazione.
- ▶ Se è caduta una smerigliatrice dotata di mola abrasiva, controllate attentamente la mola prima di riutilizzare l'utensile.
- ▶ Scollegare l'alimentazione prima di sostituire la mola o eseguire interventi di manutenzione
- ▶ Tenere sempre l'utensile in luogo asciutto e pulito quando non utilizzato

Disco di levigatura difettoso

In caso di rottura della mola, sarà necessaria un'accurata indagine da parte dell'utente onde determinarne le cause e correggerle.

e il difetto si manifesta durante l'utilizzo degli utensili, darne immediatamente comunicazione ai produttori di disco di levigatura e utensile.

Manutenzione

Protezione antiruggine e pulizia interna

Acqua nell'aria compressa, polvere e particelle di usura provocano la formazione di ruggine ed il grippaggio di lamelle, valvole, ecc.

Ciò può essere risolto lubrificando con olio (alcune gocce), facendo funzionare la macchina per 5-10 secondi e lavando via l'eccesso con un panno.

Eseguire questa operazione in caso di arresti prolungati.

Lubrificazione

La farfalla, il regolatore ed i cuscinetti a sfere devono essere lubrificati con grasso in occasione della revisione periodica dell'utensile.

L'alimentazione dell'olio si regola mediante la vite, che deve essere leggermente allentata nel caso in cui

la portata d'olio sia insufficiente. Per controllare l'alimentazione dell'olio, coprire con un pezzo di carta i fori di scarico del carter del motore durante il funzionamento dell'utensile. Se la portata d'olio è sufficiente, sul pezzo di carta si formeranno macchie d'olio.

Controllare giornalmente, prima di utilizzare l'utensile, che il livello dell'olio nella camera dell'olio sia corretto.

La farfalla, il regolatore ed i cuscinetti a sfere devono essere lubrificati con grasso in occasione della revisione periodica dell'utensile.

Se l'utensile viene utilizzato con normale frequenza, ingrassare il cuscinetto a sfere attraverso il raccordo ad intervalli di 20 turni di lavoro.

Guida di lubrificazione

Utilizzare lubrificanti di buona qualità. La tabella di oli e grassi riporta alcuni esempi di lubrificanti consigliati.

Marca	Impieghi generali Cuscinetti	Lubrificazione ad aria
BP	Energrease LS-EP2	Energol RD-E46
Castrol	Spheerol EP L2	RD Oil 100
Esso	Beacon 2	Arox EP 68
Q8	Rembrandt EP2	Chopin 46
Mobil	Mobilplex 48	Almo oil 525
Shell	Alvania EP2	Torcula 68
Texaco	Multifak EP2	RD Lube32
Atlas Copco	No 4210 2255 00	

Informazioni utili

 **Eseguire l'accesso a Atlas Copco**
www.atlascopco.com

Il nostro sito web offre informazioni sui prodotti, gli accessori, le parti di ricambio e le pubblicazioni.

Linee guida ergonomiche

- 1) Fare frequenti interruzioni e cambiare spesso la posizione di lavoro.
- 2) Adattare la zona della stazione di lavoro secondo le proprie necessità e il lavoro svolto.
 - Regolare un intervallo di distanza comodo da raggiungere determinando dove collocare pezzi e utensili, per evitare il carico statico.
 - Utilizzare l'attrezzatura della stazione di lavoro come tavoli o sedie adatte al lavoro svolto.
- 3) Evitare posizioni di lavoro sopra il livello della spalla o con tenuta statica durante le operazioni di assemblaggio.

- Lavorando sopra il livello della spalla, ridurre il carico sui muscoli statici diminuendo il peso dell'utensile, utilizzando per esempio bracci a torsione, avvolgitubo o bilanciatori del peso. Il carico sui muscoli statici può inoltre essere ridotto tenendo l'utensile in prossimità del corpo.
 - Verificare di fare frequenti interruzioni.
 - Evitare posizioni estreme del braccio o del polso, in particolare per le operazioni che richiedono una certa forza.
- 4) Regolare il campo di visione perché sia comodo minimizzando il movimento degli occhi e del capo durante l'attività lavorativa.
 - 5) Utilizzare un'illuminazione adeguata per il lavoro svolto.
 - 6) Scegliere l'utensile corretto per il lavoro svolto.
 - 7) Utilizzare protezioni acustiche in ambienti rumorosi.
 - 8) Utilizzare utensili a inserimento o elementi di consumo di alta qualità, per minimizzare l'esposizione a livelli eccessivi di vibrazioni.
 - 9) Minimizzare l'esposizione a forze di reazione.
 - Durante il taglio:

Il disco da taglio può incastrarsi se il disco è piegato o se non è guidato correttamente. Verificare di utilizzare flange corrette per i dischi da taglio ed evitare di piegare il disco durante l'operazione di troncatura.
 - Durante la perforazione:

Il trapano può bloccarsi durante l'attraversamento della punta da trapano. Verificare di impiegare impugnature di supporto se la coppia di stallo è troppo elevata. Lo standard di sicurezza ISO11148 parte 3 raccomanda di utilizzare un componente per assorbire la coppia di reazione sopra i 10 Nm per gli utensili a pistola e 4 Nm per gli utensili dritti.
 - Quando si utilizzano utensili a trasmissione diretta o avvitadadi:

Le forze di reazione dipendono dall'impostazione dell'utensile e dalle caratteristiche del giunto. La capacità di sostenere forze di reazione dipende dalla resistenza e dalla postura dell'operatore. Adattare l'impostazione dell'utensile alla resistenza e alla postura dell'operatore e utilizzare un braccio a torsione o barra di reazione se la coppia è troppo elevata.
 - 10) In ambienti polverosi, utilizzare un sistema di estrazione della polvere o una maschera per la protezione della bocca.

Paese di origine

Fare riferimento alle informazioni sull'etichetta del prodotto.

Ricambi

Per motivi tecnici, i ricambi senza numero di ordinazione non vengono spediti separatamente come i ricambi inclusi nei kit di assistenza.

L'uso di ricambi non originali Atlas Copco può compromettere le prestazioni e comportare maggiori interventi di manutenzione nonché invalidare tutte le garanzie, a discrezione dell'azienda.

Garanzia

Contattare il rappresentante Atlas Copco della propria zona per presentare reclami in merito a un prodotto. La garanzia verrà approvata solo se il prodotto è stato installato, utilizzato e revisionato secondo le Istruzioni di funzionamento.

Vedere anche le condizioni di fornitura applicate dal distributore locale Atlas Copco.

ServAid

ServAid è un'utilità che permette di ottenere informazioni aggiornate sul prodotto riguardanti:

- Istruzioni di sicurezza
- Istruzioni su installazione, funzionamento e assistenza
- Viste esplose

ServAid semplifica il processo di ordinazione di ricambi, utensili di manutenzione e accessori per il prodotto scelto. L'utilità è continuamente aggiornata con informazioni su prodotto nuovi e riprogettati.

Con ServAid è possibile presentare contenuti in una lingua specifica, a condizione che siano disponibili traduzioni e visualizzare informazioni su prodotti obsoleti. ServAid offre una funzionalità di ricerca avanzata per l'intera gamma di prodotti Atlas Copco.

ServAid è disponibile in DVD e sul Web:

<http://servaidweb.atlascopco.com>

Per ulteriori informazioni, contattare il proprio rappresentante Atlas Copco oppure scrivere una mail a:

servaid.support@se.atlascopco.com

Schede informative in materia di sicurezza MSDS/SDS

Le schede informative in materia di sicurezza descrivono i prodotti chimici commercializzati da Atlas Copco.

Per ulteriori informazioni, consultare il sito web <http://www.atlascopco.com/>.

Scegli **Prodotti - Schede informative**, e seguire le istruzioni sulla pagina.

Dati tecnici

Rumore e di vibrazioni

Emissioni acustiche (conformi a ISO15744)	dB(A)
Livello della pressione acustica	77
Livello di potenza acustica	88
Incertezza	3

Valore vibratorio totale, valido dal 2010 (valore dei 3 assi conforme a ISO28927-4)	m/s²
Valore delle vibrazioni	<2.5
Incertezza	-

Dichiarazione su vibrazioni e rumorosità

I valori qui dichiarati sono stati ottenuti mediante test eseguiti in laboratorio conformemente alla direttiva o agli standard indicati e sono idonei al raffronto con i valori dichiarati di altri utensili testati in conformità alla medesima direttiva o standard. I valori qui dichiarati non sono adeguati a un utilizzo per la valutazione del rischio e i valori misurati nei singoli luoghi di lavoro potrebbero essere più elevati. I valori di esposizione effettivi e il rischio di lesioni per ogni singolo operatore sono unici e dipendono dal modo in cui lavora l'operatore, dal pezzo e dalla struttura della stazione di lavoro, nonché dai tempi di esposizione e dalle condizioni fisiche dell'operatore.

Atlas Copco Industrial Technique AB non può essere ritenuta responsabile per le conseguenze derivanti dall'utilizzo dei valori dichiarati, invece di valori che riflettono l'esposizione effettiva, in una valutazione del rischio individuale in una situazione lavorativa sulla quale Atlas non ha alcun controllo.

Se non utilizzato in modo idoneo, questo utensile può provocare la sindrome da vibrazioni mano-braccio. Per consultare una guida UE sulle vibrazioni trasmesse a mani/braccia, accedere al sito <http://www.pneurop.eu/index.php> e selezionare 'Tools' (Strumenti) quindi 'Legislation' (Normative).

Si raccomanda l'adozione di un programma di controllo sanitario finalizzato a individuare i primi sintomi di un'eventuale esposizione alle vibrazioni, affinché sia possibile modificare le procedure di gestione e aiutare a prevenire disabilità significative.

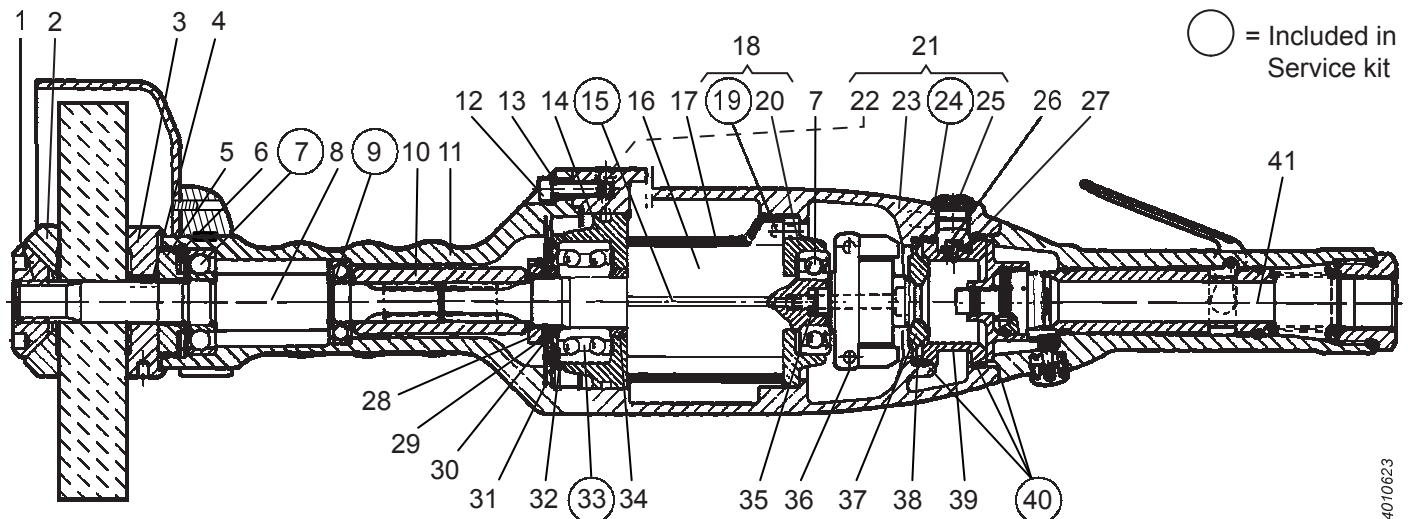
Exploded views/tables

Spare parts

Parts without ordering number are not delivered separately for technical reasons.

The use of other than genuine Atlas Copco replacement parts may result in decreased tool performance and increased maintenance and may, at the company option, invalidate all warranties.

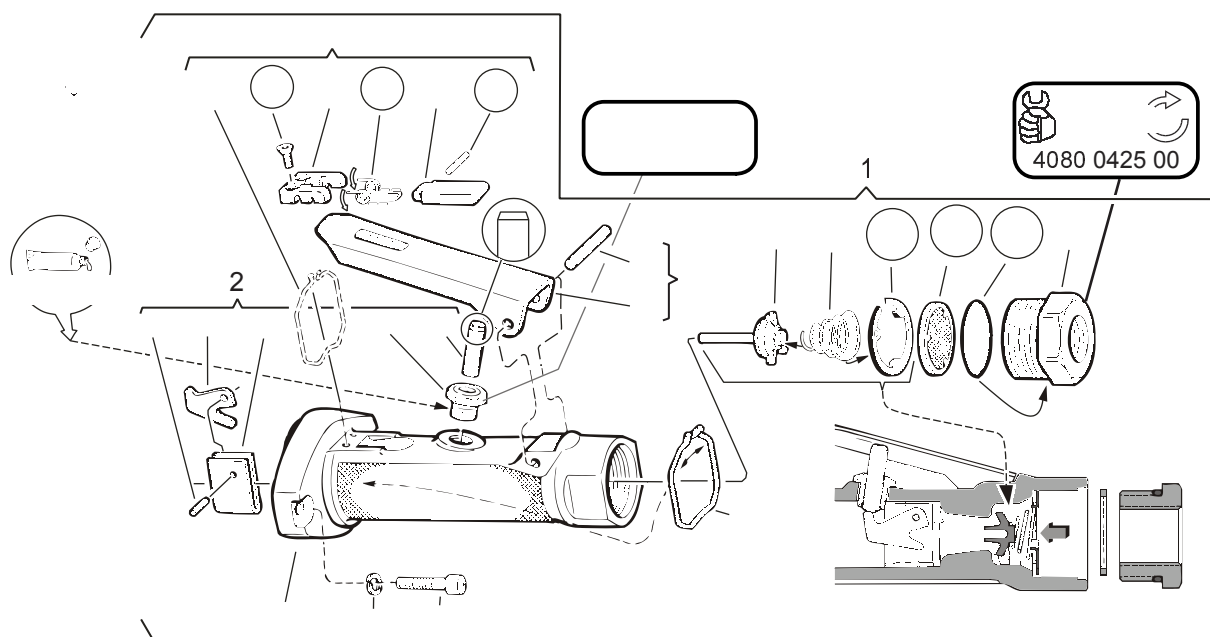
LSR 64 S041



Ref. No.	Ordering No.	Qty	Description	Remark / Included in Service kit
1	4150 0670 00	1	Nut	
2	4150 0671 00	1	Flange washer	
3	4150 0619 00	1	Flange washer	
4	0337 2050 00	1	Key	4x4x10
5	4150 0956 00	1	Nut	
6	0335 2140 00	1	Circlip	SGH 40
7	0502 2603 00	2	Ball bearing	6203-RS1 / Service kit 4081 0138 90
8	4150 0957 00	1	Spindle	
9	0502 1102 00	1	Ball bearing	6002 / Service kit 4081 0138 90
10	4150 0965 00	1	Coupling sleeve	
11	4150 0963 00	1	Bearing casing compl	
12	0211 1208 00	6	Screw	M5x20 12.9
13	0301 2118 00	6	Washer	5.3x10
14	4170 0883 00	1	End plate	
15	-	1	Vane set	Service kit 4081 0138 90
16	4150 0962 00	1	Rotor	
17	4430 0217 90	1	Cylinder	
18(19-20)	4170 0885 90	1	End plate, compl.	
19	0108 1234 00	2	Spring pin	FRP 4x8 / Service kit 4081 0138 90
20	-	1	End plate	
21(22-25)	4150 0964 80	1	Motor casing compl	
22	0544 5860 00	1	Nipple	LUB 121
23	-	1	Motor casing	
24	0663 9057 00	1	O-ring	9.2 X 1.8 / Service kit 4081 0138 90
25	4106 5431 00	1	Plug	
26	0226 1216 00	1	Screw	ST3.5x6.5
27	4250 0607 00	1	Wick	
28	0295 3105 00	1	Nut	M20x1
29	-	1	Lock washer	MB4 20x1
30	4170 0765 00	1	Spacer	
31	-	1	Seal ring	6204 JV
32	4170 0766 00	1	Washer	
33	-	1	Ball bearing	3204 ATN9 / Service kit 4081 0138 90
34	4430 0228 00	1	Spacer	
35	0211 1213 00	1	Screw	M4x40 12.9
36	4430 0222 60	1	Governor compl	4100 r/min. WARNING! Critical part. Check that correct governor is assembled!
37	4150 0961 00	1	Washer	
38	4090 0317 00	1	O-ring	dia 39, 34x2.62
39	4170 0624 00	1	Sleeve	
40	-	3	O-ring	dia 40x2 / Service kit 4081 0138 90

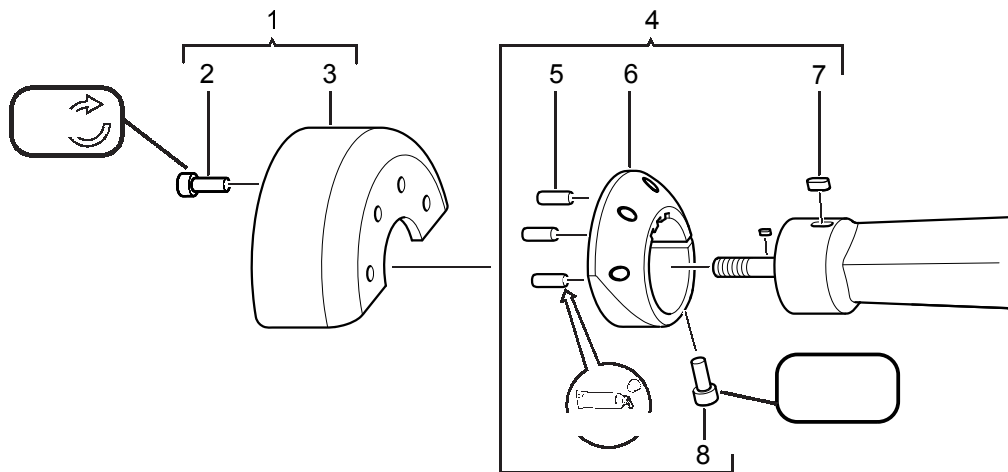
Ref. No.	Ordering No.	Qty	Description	Remark / Included in Service kit
41	-	1	Throttle handle compl.	See separate exploded view

Throttle handle



Ref. No.	Ordering No.	Qty	Description	Remark / Included in Service kit
1(2-26)	4170 1156 90	1	Throttle handle, compl.	
2(3-7)	4170 1158 92	1	Throttle handle, kit	
3	4175 0198 00	1	Pin	2x18.4
4	-	1	Lever	
5	-	1	Guide	
6	4170 1182 00	1	Bushing	
7	0101 1951 27	1	Pin	CPK 6x24
8(9-14)	4170 1166 90	1	Catch, compl.	
9	-	1	Catch	
10	-	2	Screw	MFTS M3X10 8.8 / Service kit 4081 0138 90
11	-	1	Staple	
12	4170 1168 00	1	Spring	Service kit 4081 0138 90
13	-	1	Catch	
14	0108 1690 93	1	Pin	2x16 / Service kit 4081 0138 90
15(16-17)	4170 1164 90	1	Lever, compl.	
16	-	1	Bearing needle	4x29.8
17	-	1	Lever	
18	4170 1180 80	1	Valve, compl.	
19	4170 1163 00	1	Spring	
20	-	1	Strainer	Service kit 4081 0138 90
21	-	1	Lock washer	Service kit 4081 0138 90
22	-	1	O-ring	21.4x2.4 / Service kit 4081 0138 90
23	4170 0639 00	1	Adapter	BSP 1/2". With NPT-thread (for the US, Canada) 4170 0639 01
24	-	1	Handle	
25	0211 1208 00	2	Screw	M5x20 12.9
26	0301 2118 00	2	Washer	5.3x10
	4080 0425 00	1	Open-end spanner	A/F 33 mm

Wheel guard — LSR 64 S060/041



4100621

Ref. No.	Ordering No.	Qty	Description	Remark / Included in Service kit
1(2-3)	4150 0711 92	1	Wheel guard, compl	
2	0211 1246 00	4	Screw	M6x16 12.9
3	-	1	Wheel guard	6"
4(5-8)	4150 2088 95	1	Adapter, compl.	
5	-	3	Pin	6x16 mm
6	-	1	Adapter	
7	0337 2050 00	1	Key	4x4x10
8	-	1	Screw	M6x14 12.9

Signs and stickers

Stickers



4010250

Ref. No.	Ordering No.	Qty	Description	Remark / Included in Service kit
1	4150 1984 00	1	Sticker	Text on the sticker: To reduce risk of injury read and understand safety instructions supplied with tool
1	4150 1985 00	1	Sticker	Text on the sticker: To avoid injury use recommended guard RPM rating on wheel must exceed grinder RPM rating
1	4150 1986 00	1	Sticker	Text on the sticker: Do not remove guard
1	4150 1988 00	1	Sticker	Text on the sticker: For internal grinding only RPM rating on wheel must exceed grinder RPM rating

Service Tools

Service Tools

Section	Ordering No.	Description	Remark
Throttle handle	4080 0425 00	Open-end spanner	A/F 33 mm

Service Kits

Service kit — LSR 64 S041 / Throttle handle

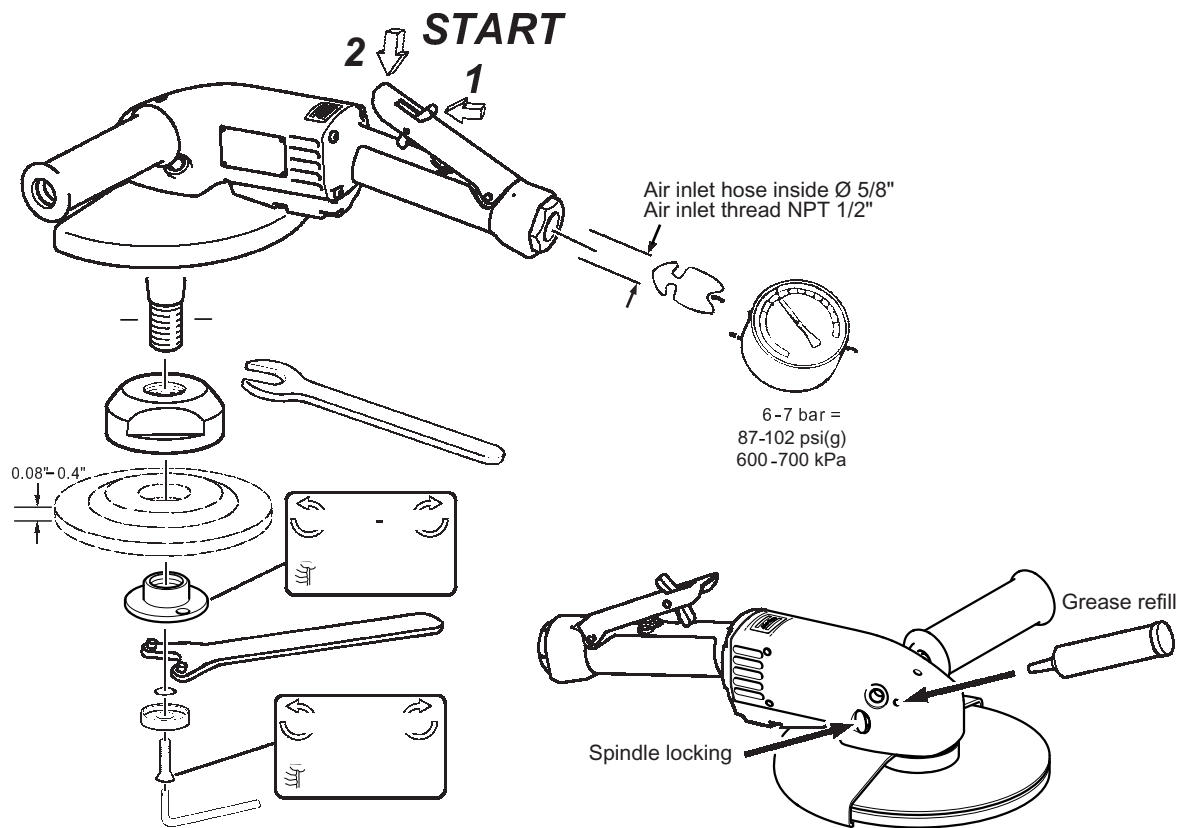
Ordering No. 4081 0138 90

Ordering No.	Qty	Description	Remark / Included in Service kit
0502 2603 00	2	Ball bearing	6203-RS1
0502 1102 00	1	Ball bearing	6002
-	1	Vane set	
0108 1234 00	2	Spring pin	FRP 4x8
0663 9057 00	1	O-ring	9.2 X 1.8
-	1	Ball bearing	3204 ATN9
-	3	O-ring	dia 40x2
-	2	Screw	MFTS M3X10 8.8
4170 1168 00	1	Spring	
0108 1690 93	1	Pin	2x16
-	1	Strainer	
-	1	Lock washer	
-	1	O-ring	21.4x2.4

Service kits are designed for a variety of products. This Service kit may contain more parts than listed in the table and parts might remain unused.

Service Instructions

Operating Instructions



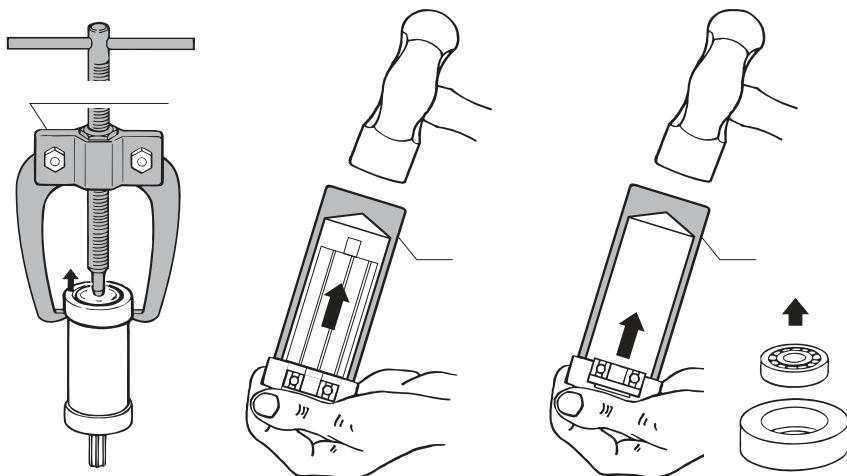
Free speed

Model	Min r/min	Max r/min
LSR 64 S041	3 700	4 100

Instructions for vane motor

Dismantling

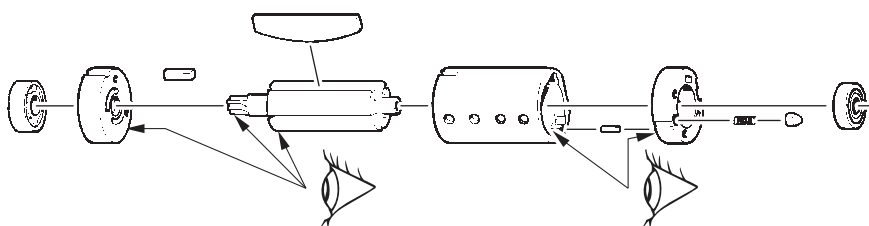
Service tools are also included in our Basic Service Tools Set. For further information see, Ordering No. 9835 5485 00



Dismantling tool Mandrel A

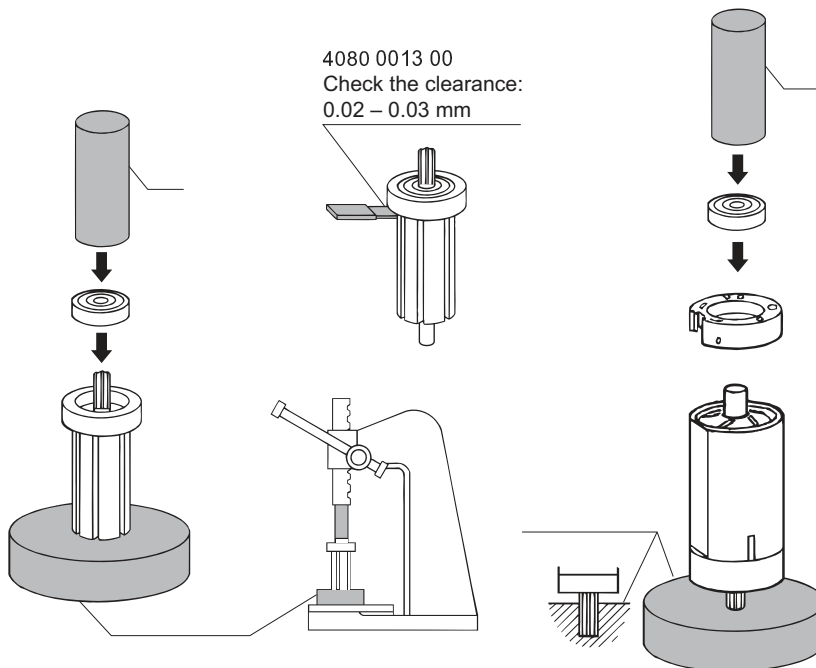
Ordering No.	∅ D	∅ C
4080 0182 01	7	3.5
4080 0182 02	8	4.5
4080 0182 03	9	5.5
4080 0182 04	10	6.5
4080 0182 05	13	8.5
4080 0182 06	16	10.5
4080 0182 07	19	12.5
4080 0182 08	22	15.5
4080 0182 09	24	17.5
4080 0182 10	26	20.5
4080 0182 11	30	25.5
4080 0182 12	35	30.5
4080 0182 13	40	35.5
4080 0182 14	47	40.5

Inspection of motor parts



Assembly

Service tools are also included in our Basic Service Tools Set. For further information see, Ordering No. 9835 5485 00



Assembly tool Mandrel B

Ordering No.	∅ D	∅ C
4080 0567 04	12.5	5.2
4080 0567 11	14.5	6.5
4080 0567 01	15.5	5.2
4080 0567 05	18.5	6.2
4080 0567 02	18.5	8.2
4080 0567 06	21.5	7.2
4080 0567 03	21.5	8.2
4080 0567 07	25.5	10.5
4080 0567 08	27.5	12.5
4080 0567 09	31.5	15.5
4080 0567 10	34.5	18.5

Ball bearing

