

# GTG25 F085-18

Printed Matter No. 9836 7552 00

Turbine Grinders


Valid from Serial No. L5570775-79  
Valid to Serial No. 2014-01  
2013-05

## Product Instructions

GTG25 F085-18 (8 500 r/min)

8423 2525 02



	<b>⚠ WARNING</b>
	<b>Read all safety warnings and instructions</b> <i>Failure to follow the safety warnings and instructions may result in electric shock, fire and/or serious injury.</i> <b>Save all warnings and instructions for future reference</b>

**Atlas Copco**

## Informazioni generali

### ⚠ ATTENZIONE

- Leggere tutti gli avvisi e le istruzioni di sicurezza.  
*Il mancato rispetto delle istruzioni può provocare scosse elettriche, incendi e/o gravi lesioni personali.*
- Conservare tutti gli avvisi e le istruzioni per consultarli eventualmente in futuro.

### Parole dei segnali di sicurezza

Le parole dei segnali di sicurezza Pericolo, Attenzione, Prudenza e Nota hanno i seguenti significati:

PERICOLO	PERICOLO indica una situazione di pericolo che, se non evitata, <b>provocherà</b> infortuni gravi o mortali.
ATTENZIONE	ATTENZIONE indica una situazione di pericolo che, se non evitata, <b>potrà provocare</b> infortuni gravi o mortali.
PRUDENZA	PRUDENZA, utilizzato con il simbolo di allarme, indica una situazione di pericolo che, se non evitata, potrebbe provocare infortuni di scarsa o minore gravità.
NOTA	NOTA è utilizzato per evidenziare pratiche non corrette che non comportano lesioni personali.

### Garanzia

Contattare il rappresentante Atlas Copco della propria zona per presentare reclami in merito a un prodotto. La garanzia verrà approvata solo se il prodotto è stato installato, utilizzato e revisionato secondo le Istruzioni di funzionamento.

Vedere anche le condizioni di fornitura applicate dal distributore locale Atlas Copco.

### ServAid

ServAid è un'utilità che permette di ottenere informazioni aggiornate sul prodotto riguardanti:

- Istruzioni di sicurezza
- Istruzioni su installazione, funzionamento e assistenza
- Viste esplose

ServAid semplifica il processo di ordinazione di ricambi, utensili di manutenzione e accessori per il prodotto scelto. L'utilità è continuamente aggiornata con informazioni su prodotti nuovi e riprogettati.

Con ServAid è possibile presentare contenuti in una lingua specifica, a condizione che siano disponibili traduzioni e visualizzare informazioni su prodotti obsoleti. ServAid offre una funzionalità di ricerca avanzata per l'intera gamma di prodotti Atlas Copco.

ServAid è disponibile in DVD e sul Web:

<http://servaidweb.atlascopco.com>

Per ulteriori informazioni, contattare il proprio rappresentante Atlas Copco oppure scrivere una mail a:

[servaid.support@se.atlascopco.com](mailto:servaid.support@se.atlascopco.com)

### Video sulla sicurezza per le smerigliatrici

Scoprite tutti i dettagli sulle funzionalità di sicurezza delle smerigliatrici Atlas Copco, e sulle procedure che gli operatori devono osservare per garantire un utilizzo sicuro. Fare clic sul link, oppure eseguire la scansione del codice QR sottostante per visualizzare il video:

<http://www.atlascopco.com/videogallery/#detail/8a6f13ed-e055-4f78-904f-b118dec8d32a>



### Disegni dimensionali

Per ulteriori informazioni sulle dimensioni del prodotto, consultare l'archivio dei disegni dimensionali:

<http://webbox.atlascopco.com/webbox/dimdrw>

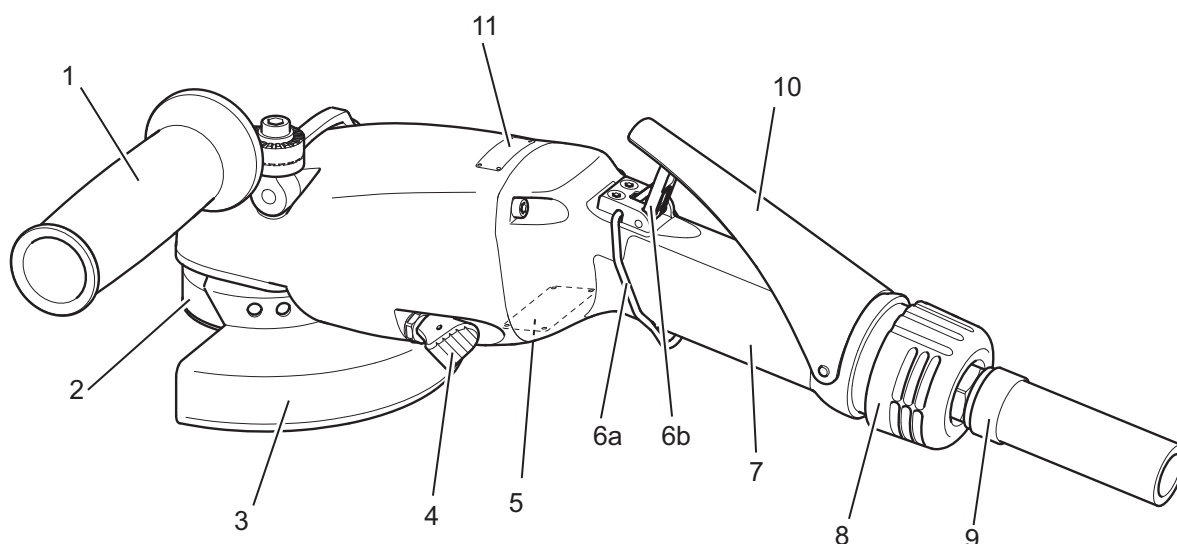
## Panoramica

### Dichiarazione sull'utilizzo

Questo prodotto è progettato per rimuovere materiali utilizzando abrasivi. Nessun altro uso è permesso. Solo per utilizzo professionale.

### Componenti principali

La tabella sottoriportata indica i componenti principali del prodotto.



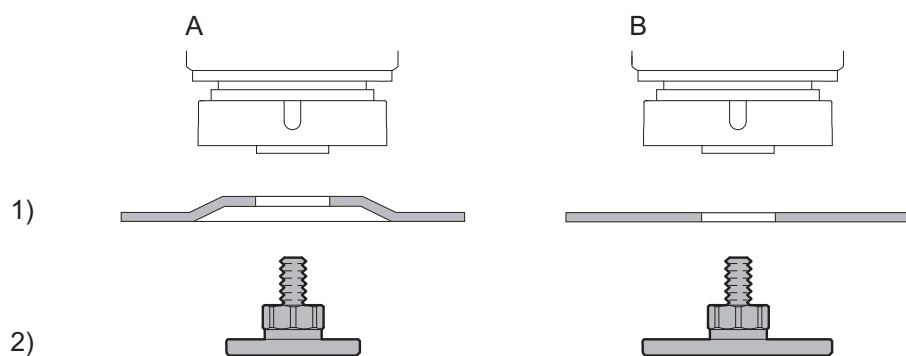
4000180

Posizione	Componente	Funzione
1	Maniglia di supporto	Regolabile per una posizione di lavoro flessibile per operatori destrimani o mancini.
2	Bilanciatore automatico	Riduce le vibrazioni.
3	Mola	La protezione della mola regolabile permette un posizionamento flessibile. Essa impedisce il contatto dell'operatore con la mola e lo protegge nell'eventualità che questa si rompa.
4	Pulsante di bloccaggio mandrino/Regolazione della protezione mola	Doppia funzionalità. Bloccaggio del mandrino con spinta del pulsante in avanti. Regolazione della protezione della mola con trazione del pulsante all'indietro.
5	Targhetta informativa	Visualizza informazioni generiche sull'utensile.
6	Meccanismo di sicurezza	Funzione in due fasi per un avvio e un arresto sicuro dell'utensile. Premere in avanti la forcella di disinnesto della frizione (6a) per rilasciare il meccanismo di sicurezza (6b).
7	Impugnatura di comando	Impugnatura dal design ergonomico, pratica e sicura che offre inoltre un isolamento termico ottimale.
8	Uscita di scarico aria	Permette una direzione regolabile dell'aria di scarico a 360 gradi per operazioni pratiche e sicure.
9	Cavo flessibile	Facilita le operazioni di collegamento dell'aria e protegge l'utensile da impurità.
10	Leva di comando	Avvia e arresta lo strumento.
11	Targhetta	Indica la velocità nominale dell'utensile.

### Opzioni di configurazione della mola

La tabella sottoriportata mostra le opzioni di configurazione per i diversi tipi di mola con i relativi accessori.

Per il n. d'ordine, consultare la sezione Lista dei ricambi e accessori. Per le istruzioni di installazione della mola, consultare la sezione Funzionamento.



s001162

pos.	Configurazione A	Configurazione B
<b>Applicazione</b>	Molatura	Fresatura
<b>1) Mola</b>	Tipo 27, tipo 42	Tipo 41
Diam. max.	125 mm, 5"	125 mm, 5"
Spessore	0,5 - 7,0 mm	0,5 - 7,0 mm
Diametro del foro	22 mm	22 mm
Velocità periferica	80 m/s	80 m/s
<b>2) Ruota di bloccaggio della rondella di sicurezza</b>	Ø41, applicabile per mola	Ø58, applicabile per fresa di troncatura
<b>Strumento per manutenzione</b>	Chiave a brugola da 6 mm	Chiave a brugola da 6 mm
<b>Coppia consigliata</b>	20 Nm	20 Nm

## Dati tecnici

La tabella sottoriportata indica i dati tecnici del prodotto.

N. d'ordine	8423252502
Modello	GTG25 F085-18
Diametro della mola	180 mm
Consumo d'aria con velocità a vuoto	9 l/s
Consumo d'aria alla velocità max	32 l/s
Filettatura ingresso aria	3/8
Massima velocità a vuoto	8500giri/min
Potenza max	2.5 kW
Tipo motore	Turbine
Dimensioni consigliate tubo (p x l)	16 mm x 3 m
Peso	2.2 kg

## Panoramica degli accessori

La tabella sottoriportata indica una panoramica degli accessori disponibili. Gli accessori indicati sono in dotazione al prodotto, ma possono anche essere ordinati come ricambi. Gli accessori opzionali devono essere ordinati separatamente.

Accessorio	Osservazione	N\$ di ordinazione	In dotazione/opzionale
Tubo di scarico completo	Ø 42 mm	4150 1532 95	Opzionale
Rondella a flangia completa	Ø 41 mm. Applicabile per mola	4175 0777 90	In dotazione
Rondella a flangia completa	Ø 58 mm. Applicabile per fresa di troncatura	4175 0777 92	In dotazione
Kit cavi flessibili	3/8" + RUBAIR16	4175 0738 90	In dotazione

## Intervalli di manutenzione

### Panoramica degli intervalli di manutenzione

La tabella sottoriportata mostra gli intervalli di manutenzione raccomandati per questo utensile, inclusa la descrizione dei componenti che richiedono una manutenzione dopo 350, 700 e 1.000 ore di esercizio.

Manutenzione a 1.000 ore può essere effettuata solo da officine autorizzate o da manutentori qualificat.

<b>Manutenzione a 350 ore</b>	<b>Manutenzione a 700 ore</b>	<b>Manutenzione a 1.000 ore</b>
Controllare visivamente l'utensile	Controllare visivamente l'utensile	Controllare visivamente l'utensile
Sostituire l'olio	Sostituire l'olio	Sostituire l'olio
Pulire i filtri	Pulire i filtri	Pulire i filtri
		Eeguire la manutenzione della turbina
		Eeguire la manutenzione del mandrino

## Requisiti di installazione

### Qualità dell'aria

#### **ⓘ Un'aria di scarsa qualità può danneggiare l'utensile e ridurne le prestazioni**

- Per ottenere prestazioni ottimali e prolungare al massimo la vita dell'utensile, si consiglia di utilizzare aria compressa con un punto di rugiada massimo pari a +10°C. Si raccomanda inoltre di installare un essiccatore-refrigeratore d'aria di Atlas Copco.
- Utilizzare un filtro dell'aria separato di tipo Atlas Copco FIL, che rimuova i corpi solidi di grandezza superiore a 15 micron e oltre il 90% dell'acqua. Il filtro deve essere installato il più vicino possibile all'utensile/apparecchiatura a monte di qualsiasi altra unità di trattamento dell'aria, per esempio REG. (Vedere Accessori per il trattamento dell'aria nel catalogo principale).
- Atlas Copco raccomanda di mantenere questo utensile non lubrificato privo di olio lubrificante. L'utilizzo di aria lubrificata accorcia la vita utile della turbina.

### Connessione dell'aria compressa

- L'utensile è progettato per una pressione di esercizio di max. 7 bar = 700 kPa = 102 psi.
- La pressione di esercizio consigliata è di 6,3 bar = 630 kPa = 91 psi
- Pulire sempre il tubo flessibile tramite soffiatura prima di collegarlo.

## Principi ergonomici

### Linee guida ergonomiche

Osservare la stazione di lavoro durante la lettura delle presenti linee guide ergonomiche generali per individuare eventuali aree di miglioramento relative alla postura dell'operatore, alla collocazione dei componenti o all'ambiente di lavoro.

- Fare frequenti interruzioni e cambiare spesso la posizione di lavoro.
- Adattare la zona della stazione di lavoro secondo le proprie necessità e il lavoro svolto.
  - Regolare un intervallo di distanza comodo da raggiungere determinando dove collocare pezzi e utensili, per evitare il carico statico.
  - Utilizzare l'attrezzatura della stazione di lavoro come tavoli o sedie adatte al lavoro svolto.
- Evitare posizioni di lavoro sopra il livello della spalla o con tenuta statica durante le operazioni di assemblaggio.
  - Lavorando sopra il livello della spalla, ridurre il carico sui muscoli statici diminuendo il peso dell'utensile, utilizzando per esempio bracci a torsione, avvolgitubo o bilanciatori del peso. Il carico sui muscoli statici può inoltre essere ridotto tenendo l'utensile in prossimità del corpo.
  - Verificare di fare frequenti interruzioni.
  - Evitare posizioni estreme del braccio o del polso, in particolare per le operazioni che richiedono una certa forza.
- Regolare il campo di visione perché sia comodo minimizzando il movimento degli occhi e del capo durante l'attività lavorativa.
- Utilizzare un'illuminazione adeguata per il lavoro svolto.
- Scegliere l'utensile corretto per il lavoro svolto.
- Utilizzare protezioni acustiche in ambienti rumorosi.
- Utilizzare utensili o materiali di consumo di elevata qualità per ridurre al minimo l'esposizione a livelli eccessivi di vibrazioni.
- Minimizzare l'esposizione a forze di reazione.
  - Durante il taglio:  
Un disco da taglio può incastrarsi se è piegato o non è condotto correttamente. Verificare di utilizzare flange adatte per dischi da taglio ed evitare di piegare il disco durante l'operazione di taglio.
  - Durante la perforazione:  
Il trapano può bloccarsi mentre la punta sta forando. Accertarsi di usare impugnature di supporto se la coppia di stallo è troppo elevata. Lo standard di sicurezza ISO11148 parte 3 raccomanda di prendere dei provvedimenti per assorbire la coppia di reazione che sia superiore a 10 Nm per gli utensili a pistola e 4 Nm per gli utensili dritti.
  - Quando si utilizzano utensili a trasmissione diretta o avvitadadi:  
Le forze di reazione dipendono dall'impostazione dell'utensile e dalle caratteristiche del giunto. La capacità di sostenere forze di reazione dipende dalla resistenza e dalla postura dell'operatore. Adattare l'impostazione dell'utensile alla resistenza e alla postura dell'operatore e utilizzare un braccio a torsione o barra di reazione se la coppia è troppo elevata.
- In ambienti polverosi, utilizzare un sistema di estrazione della polvere o una maschera per la protezione della bocca.

## Istruzioni per l'uso

Accertarsi di leggere tutti gli avvisi di sicurezza e le istruzioni relative al funzionamento sicuro. Leggere inoltre il documento Informazioni di sicurezza in dotazione all'utensile e disponibile presso ServAid.

### Regolazione della maniglia di supporto

#### ATTENZIONE

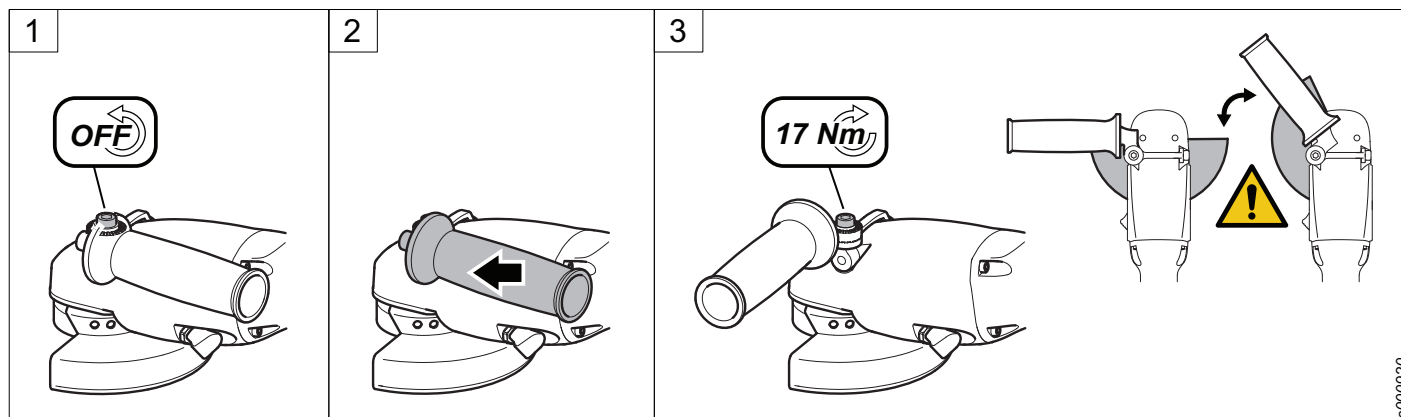
- Chiudere sempre l'erogazione dell'aria e scollegare l'utensile dalla rete quando non viene utilizzato, prima di sostituire gli accessori o quando si eseguono riparazioni.

**Utensili richiesti:**

- Chiave a brugola
1. Allentare la maniglia di supporto utilizzando una chiave a brugola.
  2. Regolare la maniglia di supporto in una posizione adeguata.
  3. Stringere la maniglia di supporto con la vite alla coppia raccomandata.

**⚠ ATTENZIONE**

- Accertarsi che la mola sia collocata in una posizione adeguata prima di utilizzare l'utensile.



**Regolazione della mola**

**⚠ PERICOLO**

- Non utilizzare l'utensile senza una mola.

**⚠ ATTENZIONE**

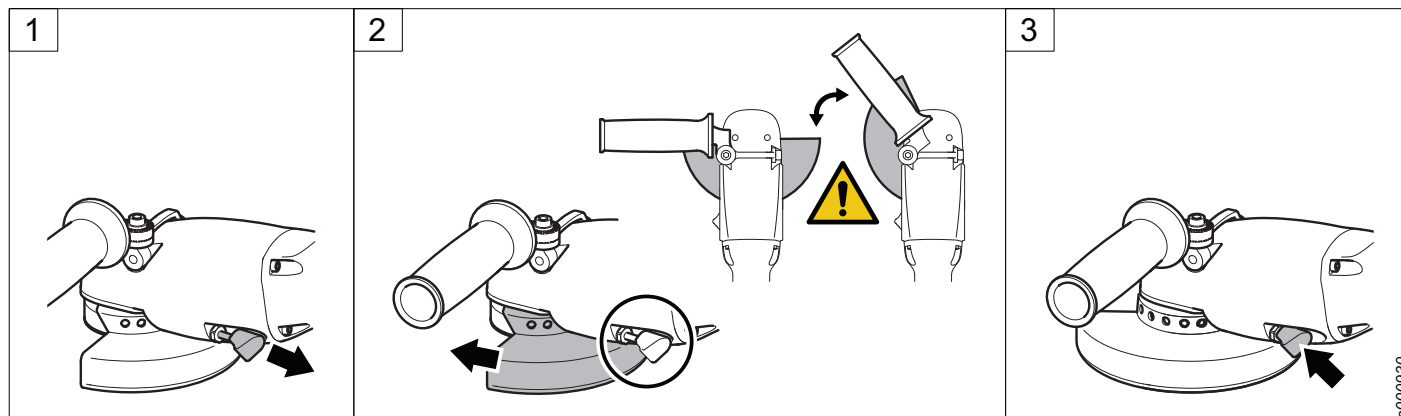
- Utilizzare sempre la protezione della mola raccomandata.
- Verificare che la mola non sia danneggiata.
- Chiudere sempre l'erogazione dell'aria e scollegare l'utensile dalla rete quando non viene utilizzato, prima di sostituire gli accessori o quando si eseguono riparazioni.

1. Estrarre e trattenere il pulsante di blocco mandrino.
2. Ruotare la mola in una posizione adeguata. Posizionare la protezione tra l'operatore e la mola.

**⚠ ATTENZIONE**

- Accertarsi che la mola sia collocata in una posizione adeguata prima di utilizzare l'utensile.

3. Rilasciare il pulsante di blocco mandrino.



**Verifica della velocità a vuoto**

**⚠ ATTENZIONE**

- Chiudere sempre l'erogazione dell'aria e scollegare l'utensile dalla rete quando non viene utilizzato, prima di sostituire gli accessori o quando si eseguono riparazioni.



- Bloccare sempre il bilanciatore automatico con il pezzo consigliato prima di avviare l'utensile.
- Non misurare mai la velocità a vuoto con la mola montata.
- Controllare la velocità a vuoto quotidianamente.

### Utensili richiesti:

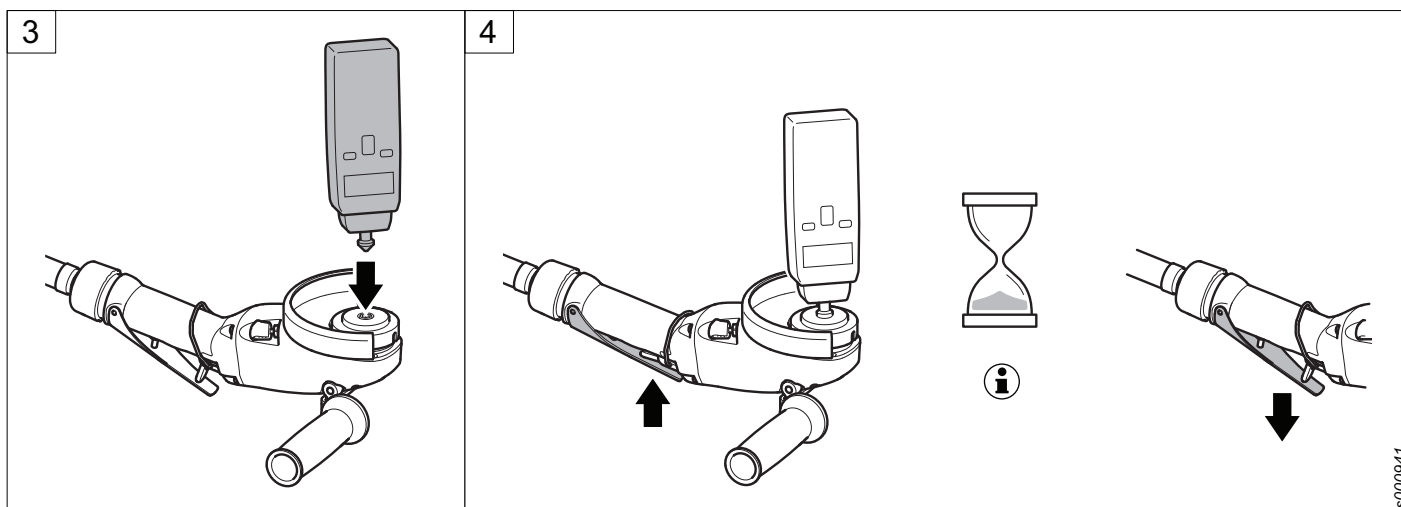
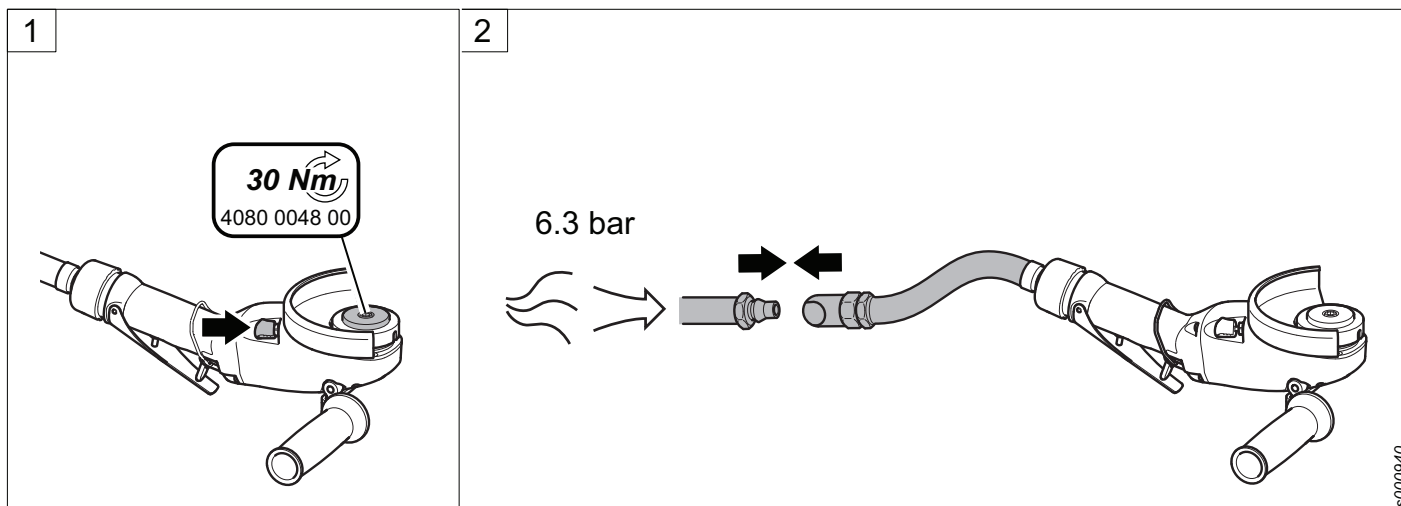
- Chiave a brugola
  - Tachimetro
1. Premere il pulsante di blocco mandrino in avanti e mantenerlo premuto serrando la rondella a flangia con una chiave a brugola.
  2. Collegare l'utensile all'alimentazione pneumatica.
  3. Inserire un tachimetro nel foro del mandrino.
  4. Avviare l'utensile e misurare la velocità alla pressione di 6,3 bar.

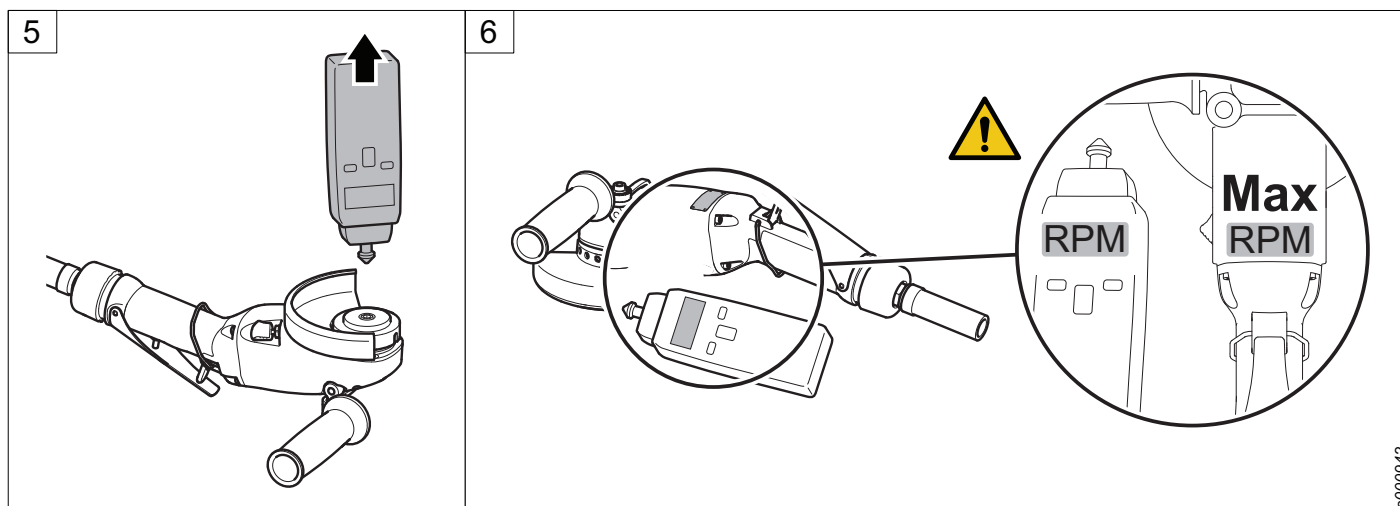
### ❗ INFORMAZIONI

- Verificare che la leva di comando sia premuta completamente e misurare la velocità per almeno 1 minuto
5. Estrarre il tachimetro.
  6. Confrontare la velocità a vuoto sul tachimetro con la velocità indicata sull'utensile.

### ⚠ ATTENZIONE

- La velocità misurata non deve superare la velocità nominale indicata sulla targhetta identificativa dello strumento. In caso di sovravelocità della macchina, restituire l'utensile a un centro di assistenza autorizzato.





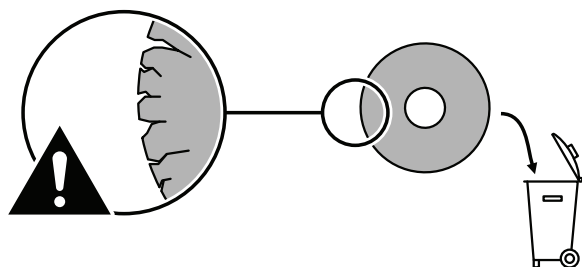
**Installazione della mola tipo 27/41/42**

**⚠ ATTENZIONE**

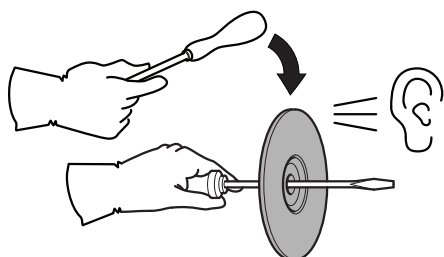
- Chiudere sempre l'erogazione dell'aria e scollegare l'utensile dalla rete quando non viene utilizzato, prima di sostituire gli accessori o quando si eseguono riparazioni.

Prima di iniziare l'installazione:

- Controllare visivamente che la mola non sia incrinata o danneggiata.



- Effettuare una prova di risonanza della mola. Picchiare leggermente la mola con un cacciavite. Si dovrebbe udire un suono nitido, indicante che la mola è priva di difetti. In caso contrario, sostituire la mola.



- Verificare che le dimensioni del foro della mola siano corrette.
- Verificare di utilizzare il tipo di mola corretto per l'applicazione.
- Verificare che la velocità nominale massima indicata sulla mola sia superiore o uguale alla velocità riportata sulla smerigliatrice.

**Utensili richiesti:**

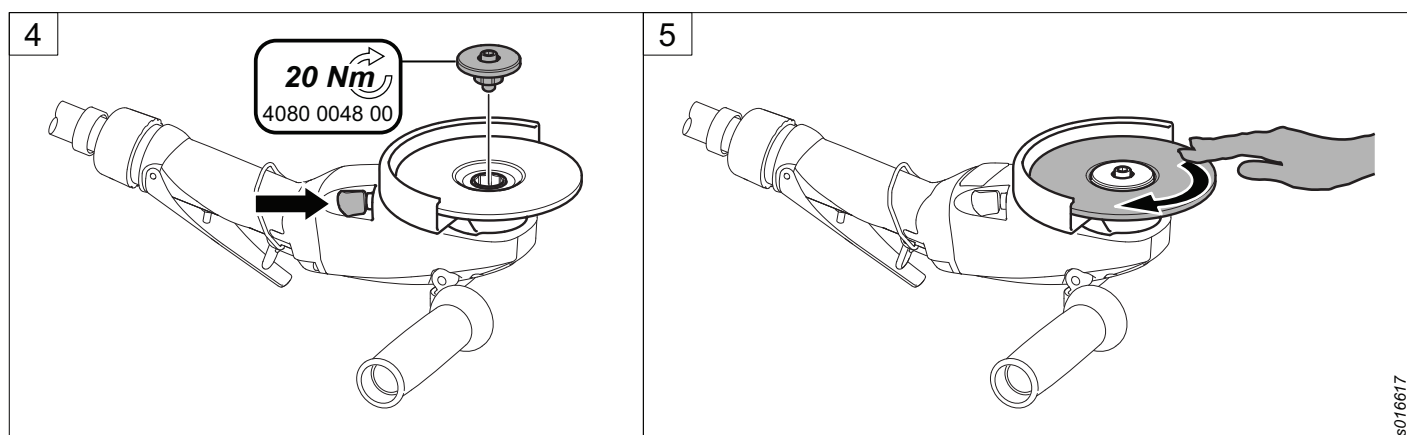
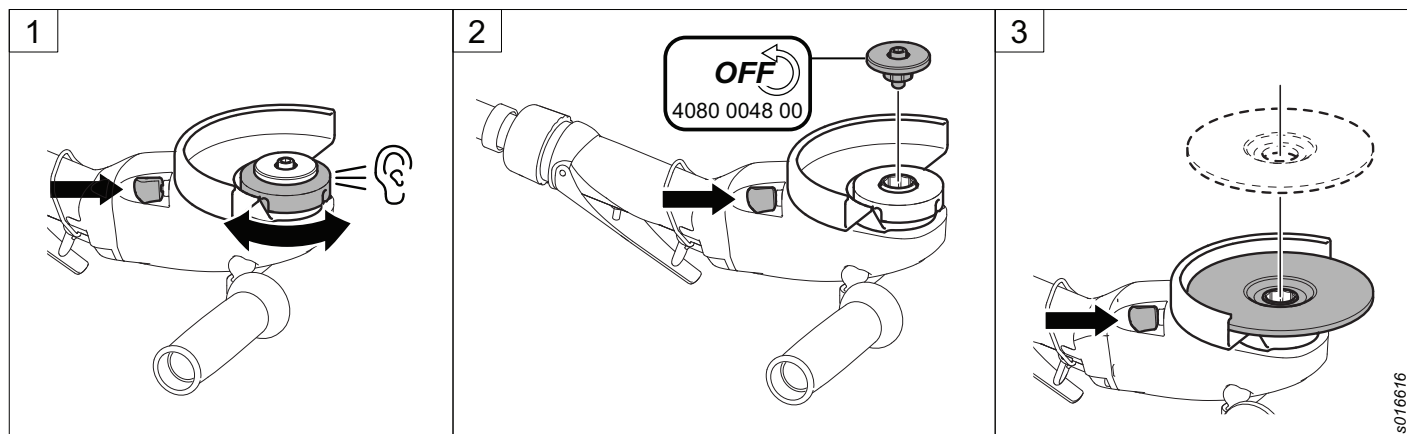
- Chiave a brugola

1. Premere il pulsante di blocco mandrino in avanti e mantenerlo premuto ruotando il bilanciatore automatico nella posizione di bloccaggio. Attendere l'emissione di un suono che indica la posizione corretta.
2. Premere il pulsante di blocco mandrino e mantenerlo premuto rimuovendo la rondella a flangia (e la mola se installata) con una chiave a brugola.

3. Montare la mola sul mandrino.
4. Fissare nuovamente la rondella a flangia utilizzando la chiave a brugola alla coppia raccomandata.
5. Verificare che la mola giri correttamente.

### ⚠ ATTENZIONE

- Accertarsi che la mola sia collocata in una posizione adeguata prima di utilizzare l'utensile.
- Eseguire un collaudo della smerigliatrice in un'area protetta dopo l'assemblaggio della mola.



## Ispezione visiva

### Utensile e accessori

Ispezionare visivamente l'utensile e le sue parti prima dell'utilizzo.

- Mola
- Mola
- Rondella a flangia
- Maniglia di supporto
- Leva di comando
- Fermo di disinnesto frizione
- Perdite olio

Verificare l'assenza di danni che possono compromettere la sicurezza dell'utensile.

### Impianto pneumatico

Ispezionare visivamente l'impianto pneumatico dal punto di alimentazione all'utensile prima dell'uso.

- Tubo
- Raccordi
- Pressione del sistema

- Filtro dell'aria

Verificare l'assenza di danni che possono compromettere la sicurezza dell'utensile.

## Utilizzo della smerigliatrice

### ⚠ PERICOLO

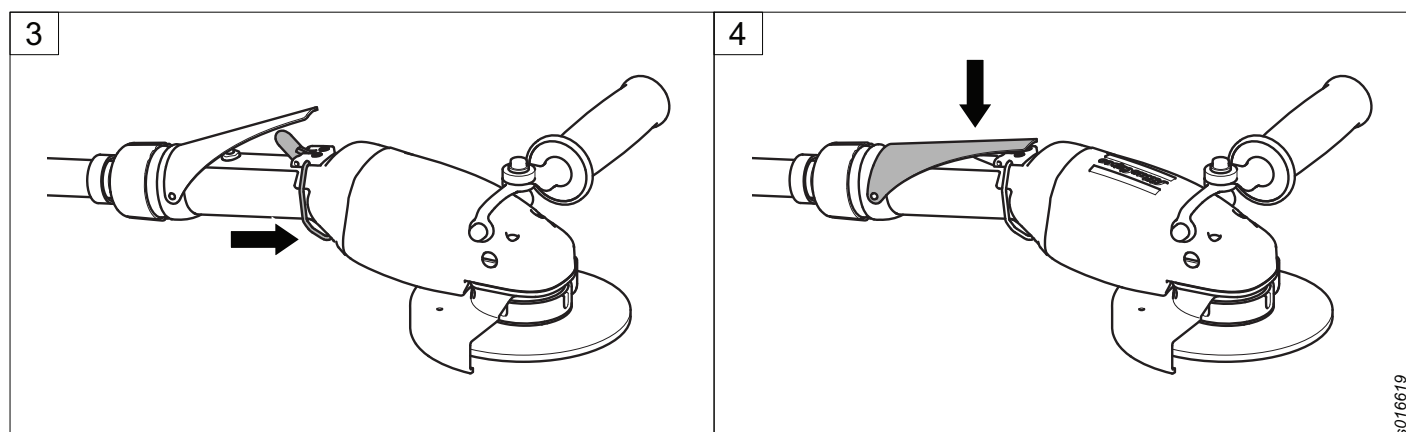
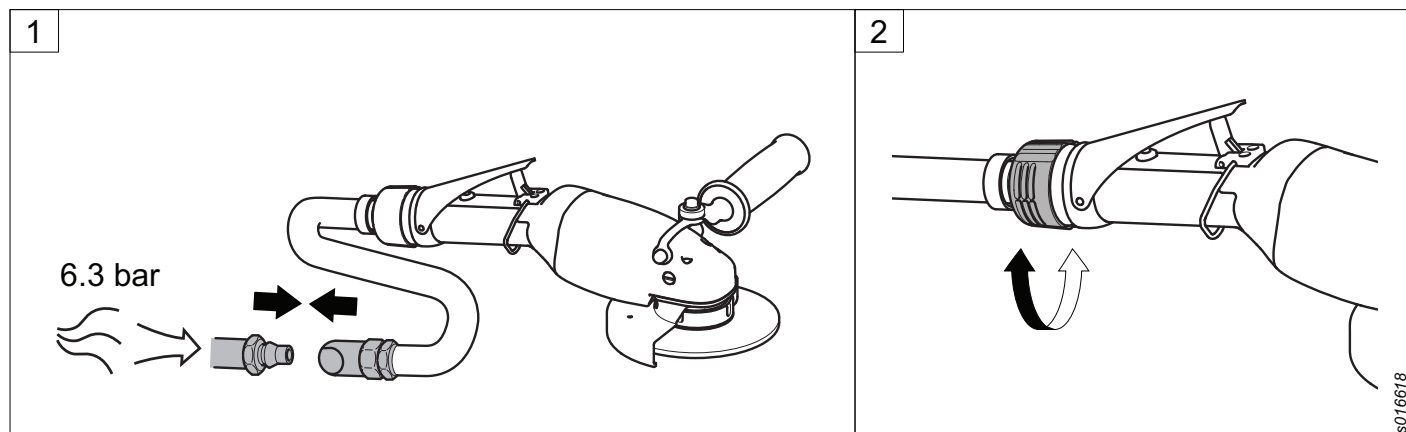
- Non utilizzare l'utensile senza una mola.

### ⚠ ATTENZIONE

- La leva di comando non deve mai essere rimossa o fissata tramite nastro o simili.
  - Interrompere il funzionamento della smerigliatrice se si verificano rumori e vibrazioni elevate e anomale.
  - Assicurarsi di indossare gli opportuni dispositivi di protezione individuale prima dell'uso dell'utensile.
  - Verificare che l'area di lavoro sia mantenuta libera da altre persone di modo che nessuno possa essere ferito.
  - Accertarsi che la velocità a vuoto dell'utensile non superi la velocità indicata sull'utensile. Vedere le istruzioni per la verifica della velocità a vuoto.
  - Verificare che la velocità massima indicata sulla mola sia superiore o uguale alla velocità riportata sull'utensile.
  - Accertarsi che la mola non sia incrinata o danneggiata.
  - Verificare che la combinazione scelta di mola e accessori corrispondano alle normative nazionali.
1. Collegare l'utensile all'alimentazione pneumatica (se non è già collegato).
  2. Dirigere lo scarico dell'aria sull'impugnatura lontano dall'operatore.
  3. Premere in avanti la forcella di disinnesto della frizione per rilasciare il meccanismo di sicurezza.
  4. Premere la leva di comando per avviare la smerigliatrice. Sostituire la leva di comando se non funziona correttamente.

### ⚠ ATTENZIONE

- Verificare che l'utensile sia scollegato e che sia completamente fermo prima di essere riposto.



## Manutenzione

### Raccomandazioni per la manutenzione

È consigliabile eseguire la revisione e la manutenzione preventiva ad intervalli regolari. Per maggiori informazioni sulla revisione dell'utensile in uso e dei componenti specifici, vedere la sezione dedicata alla **Manutenzione preventiva**. Se l'utensile non funziona bene, portarlo immediatamente a ispezionare. In occasione delle revisioni, tutte le parti devono essere pulite accuratamente e le parti difettose devono essere sostituite.

### Panoramica degli intervalli di manutenzione

La tabella sottoriportata mostra gli intervalli di manutenzione raccomandati per questo utensile, inclusa la descrizione dei componenti che richiedono una manutenzione dopo 350, 700 e 1.000 ore di esercizio.

Manutenzione a 1.000 ore può essere effettuata solo da officine autorizzate o da manutentori qualificat.

Manutenzione a 350 ore	Manutenzione a 700 ore	Manutenzione a 1.000 ore
Controllare visivamente l'utensile	Controllare visivamente l'utensile	Controllare visivamente l'utensile
Sostituire l'olio	Sostituire l'olio	Sostituire l'olio
Pulire i filtri	Pulire i filtri	Pulire i filtri
		Eseguire la manutenzione della turbina
		Eseguire la manutenzione del mandrino

## Ricerca dei guasti

### Ricerca dei guasti

La tabella sottoriportata indica le procedure più comuni di ricerca dei guasti. Si noti che alcune azioni possono essere intraprese solo da officine autorizzate o da manutentori qualificati.

Problema	Causa	Azione
L'utensile non si avvia	Il flusso d'aria non arriva all'utensile	Controllare la connessione dell'aria compressa
	Il dispositivo di protezione da sovravelocità è attivato	*
Velocità a vuoto incostante	Motore inceppato	*
	Pressione dell'aria instabile	Verificare il regolatore di pressione dell'aria
Bassa potenza	Regolatore usurato	*
	Bassa pressione dell'aria	Verificare la pressione dell'aria
	Lunghezza o dimensioni errate del cavo di alimentazione	Controllare la connessione dell'aria compressa
	Filtri bloccati	Pulire o sostituire i filtri a grana fine e grossa
	Aria troppo umida (punto di rugiada alto)	Controllare il compressore
	Troppo olio nella scatola ingranaggi	Controllare il livello dell'olio
	Valvola di regolazione usurata	*
	Turbina usurata	*
Olio nello scarico dell'aria	Regolatore usurato	*
	Aria lubrificata	La presenza di olio nell'aria deve essere evitata
	Perdita dalla guarnizione della turbina	*
	Perdita dall'O-ring sul diffusore	*
Perdita di olio in corrispondenza del mandrino	Perdita dal perno di sovravelocità	*
	Viti o tappo dell'olio allentati	Serrare le viti
	Paraolio usurato	*
	O-ring danneggiato sulla piastra	*
	Cuscinetto del mandrino danneggiato	*
L'utensile si avvia in modo imprevisto	Guarnizione di tenuta mancante su tappo dell'olio o viti	Sostituire la guarnizione
	Valvola di regolazione danneggiata	*
	Perno di valvola inceppato nella posizione di avvio	Cambiare il perno e la guida
Vibrazioni	Meccanismo di bloccaggio di sicurezza danneggiato	Cambiare il meccanismo
	Mola usurata o danneggiata	Cambiare la mola
Velocità a vuoto troppo elevata	Funzionamento non corretto del bilanciatore automatico	Cambiare il bilanciatore automatico
	Regolatore	*
Alloggiamento del motore troppo caldo	Troppo olio nella scatola ingranaggi	Controllare il livello dell'olio
Suono anomalo	Poco olio nella scatola ingranaggi	Controllare l'olio
	Ingranaggio danneggiato	*
	Gioco di trasmissione non corretto	*
	Cuscinetti del motore usurati	*

\*)Questa manutenzione può essere effettuata solo da officine autorizzate o da manutentori qualificati.

## **Messa fuori servizio**

### **Istruzioni di riciclaggio**

Quando un prodotto ha terminato il relativo ciclo di vita deve essere riciclato correttamente. Smontare il prodotto e riciclare i componenti in conformità alle normative locali.

Le batterie devono essere smaltite dall'ente nazionale preposto al riciclaggio delle batterie.

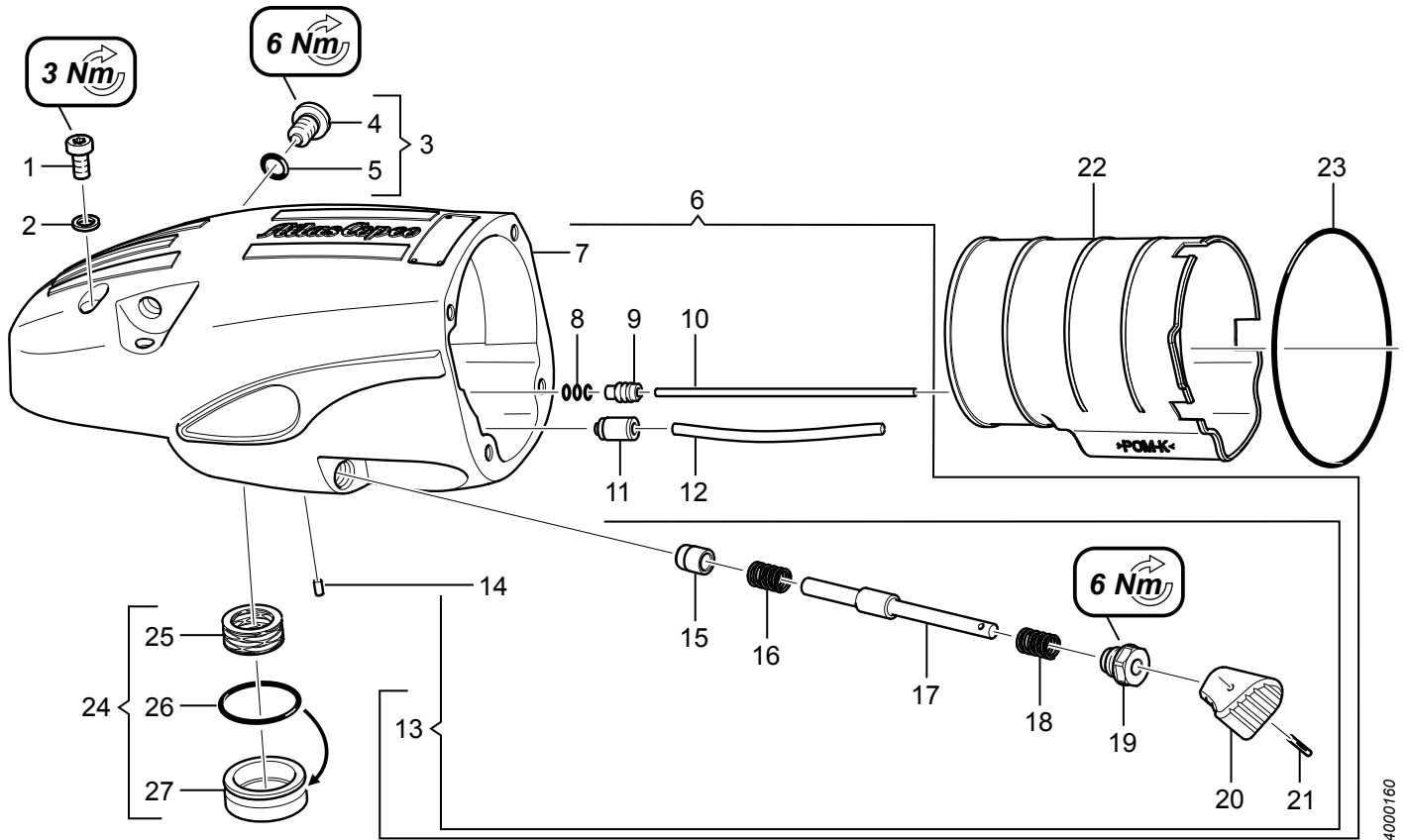
## Exploded views

### Spare parts

Parts without ordering number are not delivered separately for technical reasons.

The use of other than genuine Atlas Copco replacement parts may result in decreased tool performance and increased maintenance and may, at the company option, invalidate all warranties.

### Motor housing

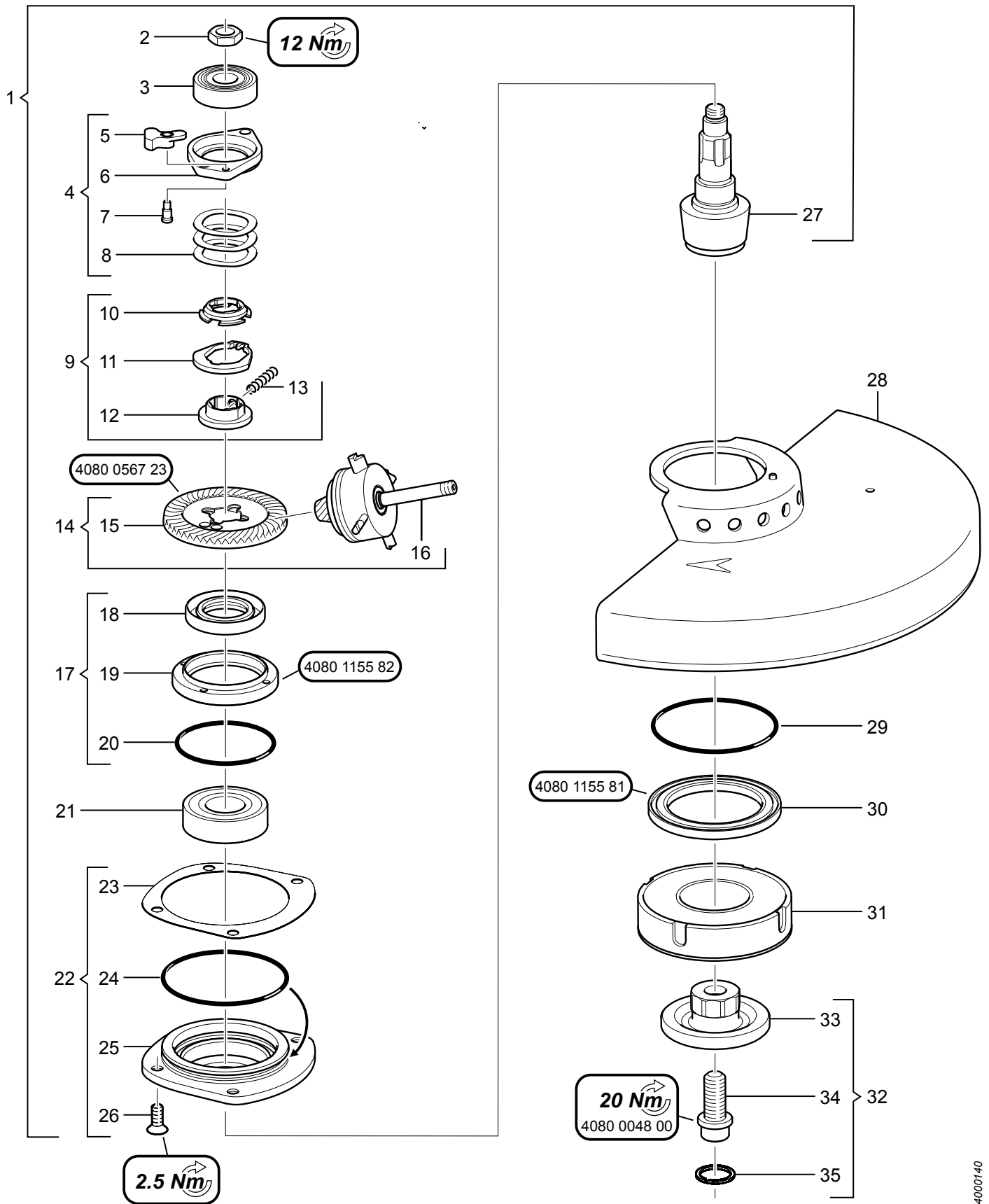


4000160

Ref. No.	Ordering No.	Qty	Description	Remark / Included in Service kit
1	-	2	Screw	M4x8 / Small parts kit 4082 0105 90
2	-	2	Seal washer	M4. For 1000 working hour service we recommend / Service kit 4081 0499 90
3(4-5)	4175 0131 90	1	Oil plug, compl.	
4	-	1	Oil pug	
5	-	1	O-ring	5.1x1.6 / Small parts kit 4082 0105 90
6(7-21)	4175 0700 90	1	Motor housing kit	
7	-	1	Motor housing	
8	-	3	O-ring	2x1 / Small parts kit 4082 0105 90
9	-	1	Sleeve	
10	-	1	Pin	
11	0583 8101 10	1	Straight coupling	
12	-	1	Tube	For 350 working hour service we recommend / Service kit 4081 0498 90
13(14-21)	4175 0707 90	1	Button kit	
14	-	1	Parallel pin	CP 2x4
15	-	1	Bearing	
16	-	2	Spring	Small parts kit 4082 0105 90
17	-	1	Pin	
19	-	1	Nut	
20	-	1	Button	
21	-	2	Pin	RPD 1.5x10 / Small parts kit 4082 0105 90
22	4175 0786 00	1	Insulation	
23	-	1	O-ring	64x1. For 350 working hour service we recommend / Service kit 4081 0498 90
24(25-27)	4175 0778 90	1	Piston kit	
25	-	1	Spring	
26	-	1	O-ring	19.1x1.6. For 350 working hour service we recommend / Service kit 4081 0498 90
27	-	1	Piston	
-	-	1	Syringe	Filled with oil, 7 ml (Mereta 32). Included. See Service instr. / Service kit 4081 0500 90



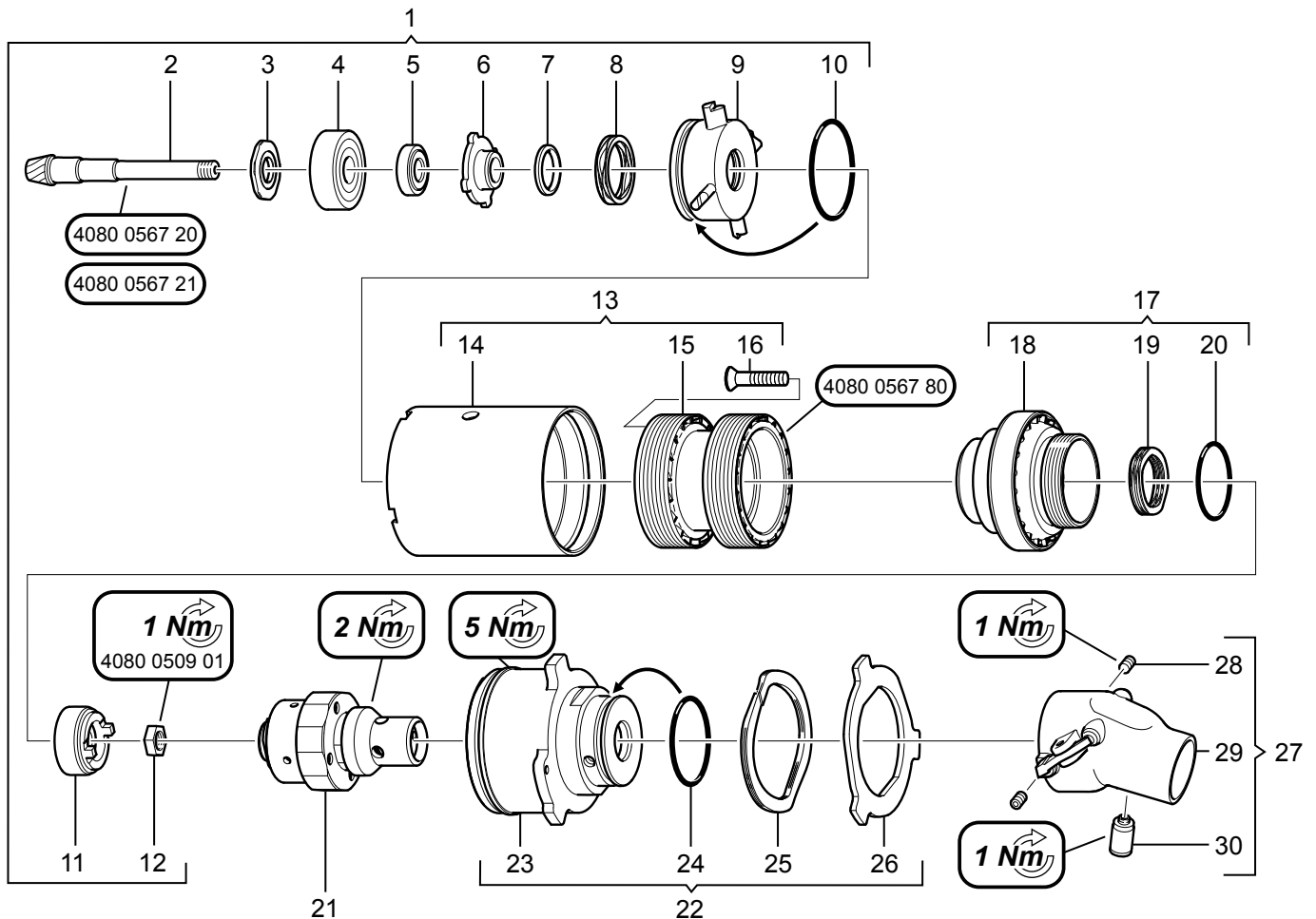
Spindle



Ref. No.	Ordering No.	Qty	Description	Remark / Included in Service kit
1(2-27)	4175 0750 91	1	Spindle, compl.	8500 r/min
2	-	1	Nut	M7 FZB / Small parts kit 4082 0105 90
3	-	1	Ball bearing	609. For 1000 working hour service we recommend / Service kit 4081 0499 90
4(5-8)	4175 0788 90	1	Spring holder, compl.	

Ref. No.	Ordering No.	Qty	Description	Remark / Included in Service kit
5	-	1	Link	
6	-	1	Holder	
7	-	1	Rivet	
8	4090 0141 00	3	Wave washer	
9(10-13)	4175 0758 90	1	Driver, compl.	8500 r/min
10	-	1	Holder	
11	-	1	Weight	
12	-	1	Driver	
13	-	1	Spring	Colour green. For 1000 working hour service we recom. / Service kit 4081 0499 90
14(15-16)	4175 0714 92	1	Angle gear, compl.	8500 r/min
15	-	1	Gear wheel	z = 53
16	-	1	Pinion, compl.	For further information please see Motor.
17(18-20)	4175 0752 90	1	Holder, compl.	
18	-	1	Sealing	For 1000 working hour service we recommend / Service kit 4081 0499 90
19	-	1	Holder	
20	-	1	O-ring	34.65x1.78 . For 1000 working hour service we recom. / Service kit 4081 0499 90
21	-	1	Ball bearing	6002-2RSLTN9/C3. For 1000 working hour service / Service kit 4081 0499 90
22(23-26)	4175 0751 90	1	Cover, compl.	Note, When needed, Shims, 0.1 and 0.2 mm are included in Kit.
23	-	1	Shims	0.3 mm / Small parts kit 4082 0105 90
24	-	1	O-ring	45x1.6. For 350 working hour service we recommend / Service kit 4081 0498 90
25	-	1	Cover	
26	-	4	Screw	M4x10 10.9 / Small parts kit 4082 0105 90
27	4175 0750 00	1	Spindle	
28	4175 0779 90	1	Wheel guard	7"
29	-	1	O-ring	45x1.6. For 350 working hour service we recommend / Service kit 4081 0498 90
30	4175 0754 00	1	Support ring	
31	4175 0755 90	1	Auto balancer, compl.	
32(33-35)	4175 0777 90	1	Flange washer, compl.	Applicable for grinding wheel. For cutting-off wheel please see Accessories.
33	-	1	Flange washer	
34	4175 0852 00	1	Screw	
35	-	1	Locking ring	SB 14x1 / Small parts kit 4082 0105 90
	4080 0567 23	1	Mandrel	Ø12x25. Service tool available from Atlas Copco
	4080 1155 82	1	Pin spanner	CC. 35xØ2 mm . Service tool available from Atlas Copco
	4080 1155 81	1	Pin spanner	CC. 44xØ3 mm . Service tool available from Atlas Copco
	4080 0048 00	1	Hexagon wrench	6 mm . Service tool included
	4080 0182 08	1	Mandrel	Ø15.5x22. Service tool available from Atlas Copco
	4080 0182 06	1	Mandrel	Ø10.5x16. Service tool available from Atlas Copco
	4080 0182 11	1	Mandrel	Ø25.5x30. Service tool available from Atlas Copco

## Motor

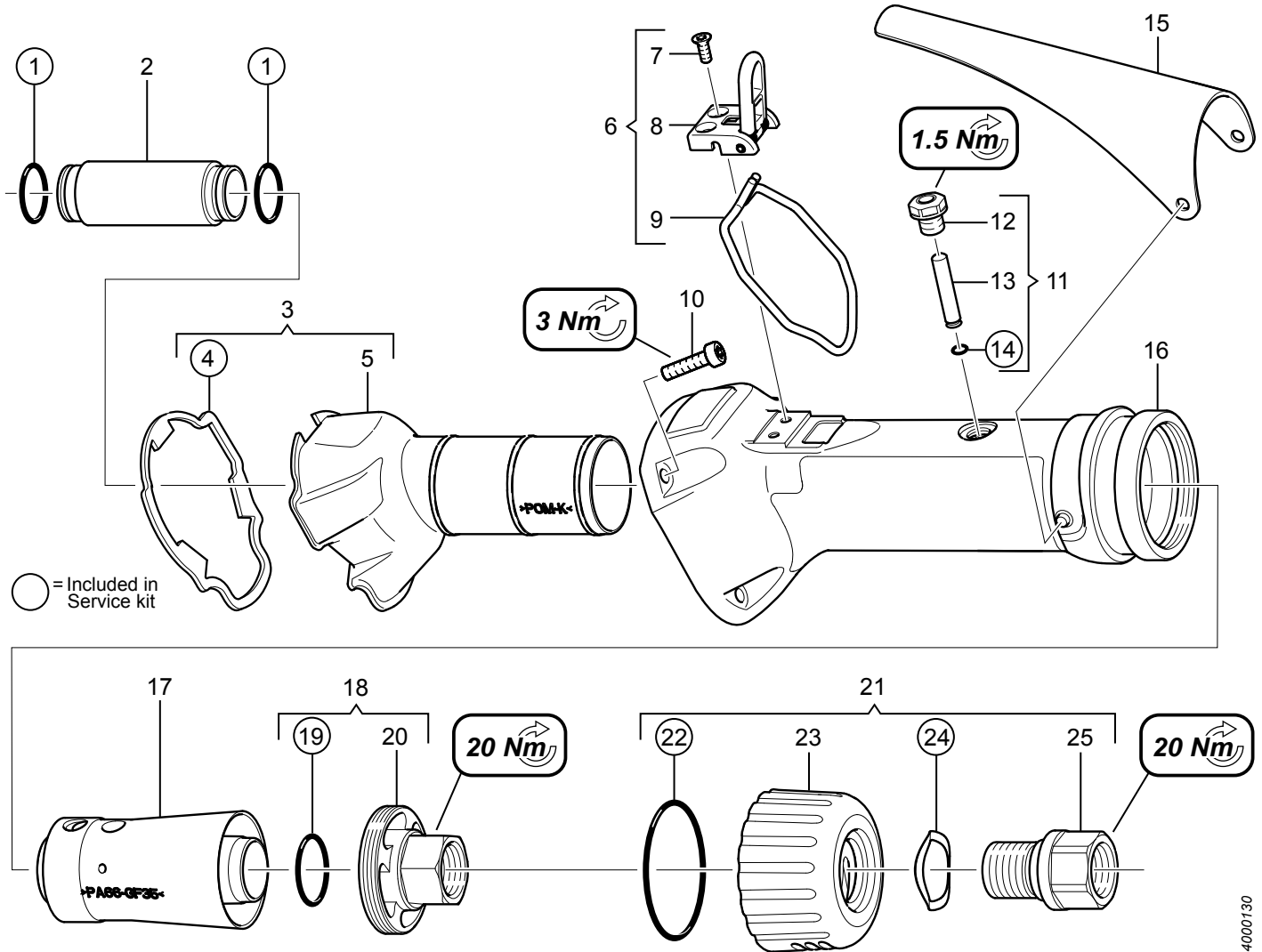


4000120

Ref. No.	Ordering No.	Qty	Description	Remark / Included in Service kit
1(2-12)	4175 0714 91	1	Pinion, compl.	8500 r/min
2	-	1	Pinion	z = 7
3	-	1	Washer	
4	-	1	Ball bearing	627-2RSL TN9/C3LHT23. For 1000 working hour service / Service kit 4081 0499 90
5	-	1	Rotary face	For 1000 working hour service we recommend / Service kit 4081 0499 90
6	-	1	Static face	For 1000 working hour service we recommend / Service kit 4081 0499 90
7	-	1	O-ring	For 1000 working hour service we recommend / Service kit 4081 0499 90
8	-	1	Wave spring	For 1000 working hour service we recommend / Service kit 4081 0499 90
9	-	1	Diffusor	
10	-	1	O-ring	25.1x1.6. For 350 working hour service we recommend / Service kit 4081 0498 90
11	-	1	Ball bearing	635-Z. For 1000 working hour service we recommend / Service kit 4081 0499 90
12	-	1	Nut	M5x2.7 / Small parts kit 4082 0105 90
13(14-16)	4175 0717 90	1	Turbine wheel, compl.	
14	-	1	Housing	
15	-	1	Turbine wheel	
16	-	2	Screw	M2.5x16 T8 / Small parts kit 4082 0105 90
17(18-20)	4175 0712 90	1	Nozzle, compl.	
18	-	1	Nozzle	
19	-	1	Wave spring	For 1000 working hour service we recommend / Service kit 4081 0499 90
20	-	1	O-ring	19.1x1.6. For 350 working hour service we recommend / Service kit 4081 0498 90
21	4175 0720 90	1	Governor, compl.	
22(23-26)	4175 0719 90	1	Casing kit	
23	-	1	Casing	
24	-	1	O-ring	22.1x1.6. For 350 working hour service we recommend / Service kit 4081 0498 90
25	-	1	Spring	
26	-	1	Plate	
27(28-30)	4175 0767 90	1	Valve housing, compl.	
28	-	2	Set screw	M3x4 / Small parts kit 4082 0105 90
29	-	1	Valve housing	
30	0583 8101 10	1	Straight coupling	
	4080 0567 20	1	Mandrel	35x22x80. Service tool available to order from Atlas Copco
	4080 0567 80	1	Mandrel	18x52x1. Service tool available to order from Atlas Copco

Ref. No.	Ordering No.	Qty	Description	Remark / Included in Service kit
	4080 0509 01	1	Socket spanner	M5-1/8". Service tool available to order from Atlas Copco
	4080 0182 04	1	Mandrel	Ø6.5x10 . Service tool available to order from Atlas Copco
	4080 0182 09	1	Mandrel	Ø17.5x24 . Service tool available to order from Atlas Copco
	4080 0567 21	1	Mandrel	24x22x55 . Service tool available to order from Atlas Copco

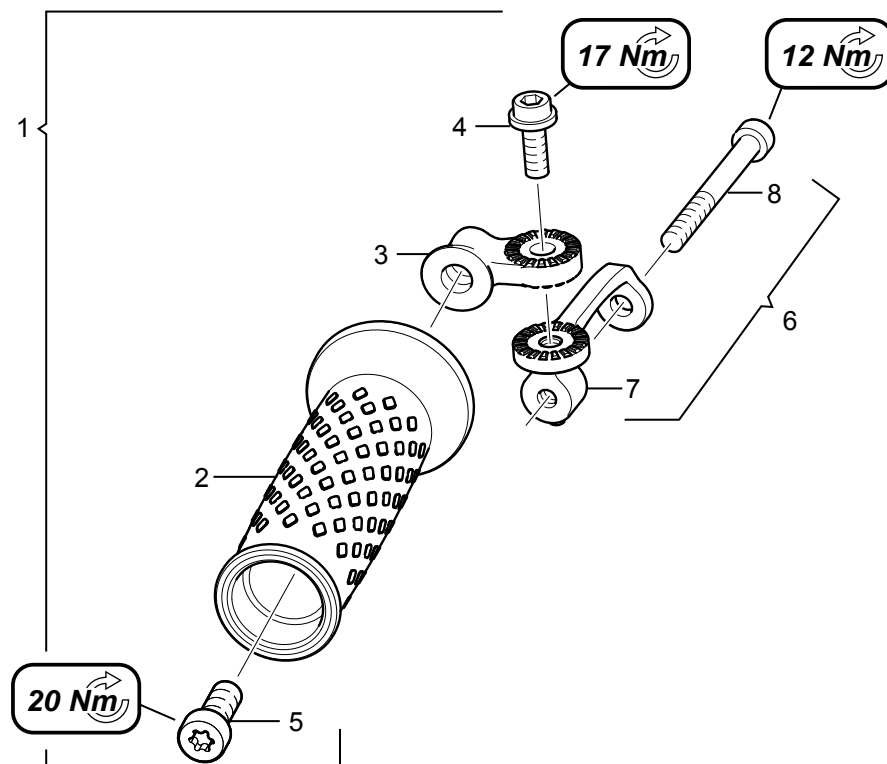
Handle



Ref. No.	Ordering No.	Qty	Description	Remark / Included in Service kit
1	-	2	O-ring	14x1. For 350 working hour service we recommend / Service kit 4081 0498 90
2	4175 0743 00	1	Tube	
3(4-5)	4175 0709 90	1	Insulation kit	
4	-	1	Sealing	Service kit 4081 0498 90
5	-	1	Insulation	
6(7-9)	4175 0749 90	1	Release arm holder, compl.	
7	-	2	Screw	M3x8 8.8 / Small parts kit 4082 0105 90
8	-	1	Release arm holder	
9	-	1	Release arm	
10	-	4	Screw	M4x16 / Small parts kit 4082 0105 90
11(12-14)	4175 0733 90	1	Pin, compl.	
12	-	1	Screw	
13	-	1	Pin	
14	-	1	O-ring	3.3x1.0. For 350 working hour service we recommend / Service kit 4081 0498 90
15	4175 0735 90	1	Lever	
16	4175 0732 90	1	Handle	
17	4175 0740 90	1	Valve housing, compl.	
18(19-20)	4175 0736 90	1	Adapter, compl.	
19	-	1	O-ring	19.1x1.6. For 350 working hour service we recommend / Service kit 4081 0498 90

Ref. No.	Ordering No.	Qty	Description	Remark / Included in Service kit
20	-	1	Adapter	3/8"
21(22-25)	4175 0667 90	1	Adapter, compl.	
22	-	1	O-ring	38x2. For 350 working hour service we recommend / Service kit 4081 0498 90
23	-	1	Adapter	
24	-	1	Cup spring	For 350 working hour service we recommend / Service kit 4081 0498 90
25	-	1	Adapter	3/8"-18. With NPT-thread for the US, Canada, Mexico 4175 0667 91.

## Support handle



4000150

Ref. No.	Ordering No.	Qty	Description	Remark / Included in Service kit
1(2-5)	4175 0705 90	1	Support handle, compl.	
2	-	1	Support handle	
3	-	1	Holder	
4	-	1	Screw	M6x16 12.9
5	-	2	Screw	M8x20 A2T T40
6(7-8)	4175 0704 90	1	Holder kit	
7	-	1	Holder	
8	-	1	Screw	M6x55 10.9
	0902 0113 00	1	Allen key	5 mm. Service tool included

## Service kits

### Small-parts kit — Motor housing / Spindle / Motor / Handle

Ordering No. 4082 0105 90

Ordering No.	Qty	Description	Remark / Included in Service kit
-	2	Screw	M4x8
-	1	O-ring	5.1x1.6
-	3	O-ring	2x1
-	2	Spring	
-	2	Pin	RPD 1.5x10
-	1	Nut	M7 FZB
-	1	Shims	0.3 mm
-	4	Screw	M4x10 10.9

Ordering No.	Qty	Description	Remark / Included in Service kit
-	1	Locking ring	SB 14x1
-	1	Nut	M5x2.7
-	2	Screw	M2.5x16 T8
-	2	Set screw	M3x4
-	2	Screw	M3x8 8.8
-	4	Screw	M4x16

Service kits are designed for a variety of products. This Service kit may contain more parts than listed in the table and parts might remain unused.

### Service kit — Motor housing / Spindle / Motor

Ordering No. 4081 0499 90

Ordering No.	Qty	Description	Remark / Included in Service kit
-	2	Seal washer	M4
-	1	Ball bearing	609
-	1	Spring	Colour green
-	1	Sealing	
-	1	O-ring	34.65x1.78
-	1	Ball bearing	6002-2RSLTN9/C3
-	1	Ball bearing	627-2RSL TN9/C3LHT23
-	1	Rotary face	
-	1	Static face	
-	1	O-ring	
-	1	Wave spring	
-	1	Ball bearing	635-Z
-	1	Wave spring	

Service kits are designed for a variety of products. This Service kit may contain more parts than listed in the table and parts might remain unused.

### Service kit — Motor housing / Spindle / Motor / Handle

Ordering No. 4081 0498 90

Ordering No.	Qty	Description	Remark / Included in Service kit
-	1	Tube	
-	1	O-ring	64x1
-	1	O-ring	19.1x1.6
-	1	O-ring	45x1.6
-	1	O-ring	45x1.6
-	1	O-ring	25.1x1.6
-	1	O-ring	19.1x1.6
-	1	O-ring	22.1x1.6
-	2	O-ring	14x1
-	1	Sealing	
-	1	O-ring	3.3x1.0
-	1	O-ring	19.1x1.6
-	1	O-ring	38x2
-	1	Cup spring	

Service kits are designed for a variety of products. This Service kit may contain more parts than listed in the table and parts might remain unused.

### Service kit — Motor housing

Ordering No. 4081 0500 90

Ordering No.	Qty	Description	Remark / Included in Service kit
-	1	Syringe	Filled with oil, 7 ml (Mereta 32)

Service kits are designed for a variety of products. This Service kit may contain more parts than listed in the table and parts might remain unused.

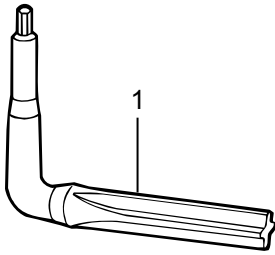
## Service tools

### Service Tools

Section	Ordering No.	Description	Remark
Spindle	4080 0567 23	Mandrel	Ø12x25 Service tool available from Atlas Copco
Spindle	4080 1155 82	Pin spanner	CC. 35xØ2 mm Service tool available from Atlas Copco
Spindle	4080 1155 81	Pin spanner	CC. 44xØ3 mm Service tool available from Atlas Copco
Spindle	4080 0048 00	Hexagon wrench	6 mm Service tool included
Spindle	4080 0182 08	Mandrel	Ø15.5x22 Service tool available from Atlas Copco
Spindle	4080 0182 06	Mandrel	Ø10.5x16 Service tool available from Atlas Copco
Spindle	4080 0182 11	Mandrel	Ø25.5x30 Service tool available from Atlas Copco
Motor	4080 0567 20	Mandrel	35x22x80 Service tool available to order from Atlas Copco
Motor	4080 0567 80	Mandrel	18x52x1 Service tool available to order from Atlas Copco
Motor	4080 0509 01	Socket spanner	M5-1/8" Service tool available to order from Atlas Copco
Motor	4080 0182 04	Mandrel	Ø6.5x10 Service tool available to order from Atlas Copco
Motor	4080 0182 09	Mandrel	Ø17.5x24 Service tool available to order from Atlas Copco
Motor	4080 0567 21	Mandrel	24x22x55 Service tool available to order from Atlas Copco

## Accessories included

### Allen key



4008160

Ref. No.	Ordering No.	Qty	Description	Remark / Included in Service kit
1	4080 0048 00	1	Allen key	6 mm

### Allen key



Ref. No.	Ordering No.	Qty	Description	Remark / Included in Service kit
1	0902 0113 00	1	Allen key	5 mm

### Flange washer compl.

Ref. No.	Ordering No.	Qty	Description	Remark / Included in Service kit
1	4175 0777 90	1	Flange washer compl.	Ø 41mm. Applicable for grinding wheel

### Flange washer compl.

Ref. No.	Ordering No.	Qty	Description	Remark / Included in Service kit
1	4175 0777 92	1	Flange washer compl.	Ø 58 mm. Applicable for cutting-off wheel

### Key compl

Ref. No.	Ordering No.	Qty	Description	Remark / Included in Service kit
1	4175 0798 90	1	Key compl.	To be assembled into support handle. Contains 2 Allen keys. 5 mm for support handle, 6 mm for flange washer locking grinding wheel.

### Oil syringe

Ref. No.	Ordering No.	Qty	Description	Remark / Included in Service kit
1	4081 0500 90	1	Oil syringe	Service kit. Included. Contains 7 ml Mereta 32 oil.











**Atlas Copco Industrial  
Technique AB**  
SE-10523 STOCKHOLM  
Sweden  
Telephone: +46 8 743 95 00  
Telefax: +46 8 644 90 45  
**[www.atlascopco.com](http://www.atlascopco.com)**

© Copyright 2012, Atlas Copco Industrial Technique AB. All rights reserved. Any unauthorized use or copying of the contents or part thereof is prohibited. This applies in particular to trademarks, model denominations, part numbers and drawings. Use only authorized parts. Any damage or malfunction caused by the use of unauthorized parts is not covered by Warranty or Product Liability.

Out of respect to wildlife and nature, our technical literature is printed on environmentally friendly paper.