

LZB42-AR0010-11 ATEX

Printed Matter No. 9836 7672 00

Air Motors

Valid from Serial No. B5780001
2013-10

Product Instructions



	WARNING



Intervalli di manutenzione

Raccomandazioni per la manutenzione

È consigliabile eseguire le revisioni e la manutenzione preventiva a intervalli regolari. Se l'apparecchiatura non funziona correttamente, inviarla immediatamente presso un centro assistenza per un'ispezione. In occasione delle revisioni, tutte le parti devono essere pulite accuratamente e i componenti difettosi o usurati devono essere sostituiti.

Informazione sulla certificazione ATEX

Questo prodotto è a prova di esplosione secondo le direttive europee 94/9 EU (ATEX).

Definizione di codice ATEX

Il codice ATEX è:



II 2GD c T6 IIC T85°C

Certificato ATEX:

Per informazioni sul certificato ATEX, fare riferimento al dossier tecnico, 9836 4610 00.

Se il prodotto fa parte di un gruppo in cui i componenti hanno codici ATEX diversi, il componente con il livello di sicurezza più basso definisce il codice ATEX dell'intero gruppo.

Descrizione	Valore	Definizione
Gruppo di apparecchiature	II	Industria di trattamento superfici
Categoria di apparecchiature	2	Livello di protezione alto
Gruppo II		<ul style="list-style-type: none"> • zona 1 (gas) • zona 2 (gas) • zona 21 (polvere) • zona 22 (polvere)
Atmosfera	G	Atmosfera contenente gas, vapori o nebbia
	D	Atmosfera contenente polvere
Disegno di sicurezza	c	Sicurezza strutturale
Gruppo di gas	IIC	Idrogeno/acetilene
Temperatura superficiale max. in atmosfera gassosa		T1 = 450°C T2 = 300°C T3 = 200°C T4 = 135°C T5 = 100°C T6 = 85°C
Temperatura superficiale max. in atmosfera polverosa		Temperature esemplificative: T85°C T110°C T120°C T125°C T240°C

Classificazione Ex

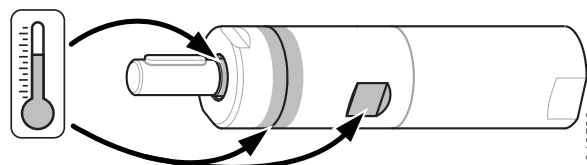
Se il motore fa parte di un gruppo in cui i componenti hanno classificazioni Ex diverse il componente con il livello di sicurezza più basso definisce la classificazione Ex dell'intero gruppo.

Linee guida per la prevenzione delle esplosioni

Oltre alle istruzioni sul prodotto relative ai motori ad aria compressa, le linee guida seguenti si riferiscono ai motori ad aria compressa a prova di esplosione.

Temperature

- La certificazione è valida per una temperatura massima circostante di 40°C.
- Anche l'aria compressa deve avere una temperatura massima di 40°C al suo ingresso nel motore.
- Se il motore è installato in un'apparecchiatura, quest'ultima nella sua interezza deve ottemperare alle linee guida 94/9 CE.
- Verificare che l'aria compressa soddisfi i requisiti di qualità previsti (classi di qualità 2.4.3. e 3.4.4 rispettivamente, secondo ISO/DIS 8573-1).
- Non superare il limite massimo di 6,3 bar di pressione o il valore indicato sulla targhetta del motore. Il superamento della pressione di esercizio può aumentare la temperatura superficiale a causa della velocità di rotazione superiore, e il motore può diventare una fonte di accensione.



I seguenti punti caldi sul motore (come si vede nella figura in alto) possono raggiungere temperature elevate durante il funzionamento:

- alloggiamento del motore
- anello di tenuta in corrispondenza dell'albero di uscita

Le temperature massime si verificano quando il motore opera a vuoto a pressione piena. All'aumentare della coppia, la velocità di rotazione del motore ad aria diminuisce, e anche la temperatura.

Pulizia

- Verificare che il motore sia mantenuto privo di polvere e sporczia per prevenire aumenti delle temperature superficiale e dei cuscinetti.
- Verificare che sia installato un silenziatore ad azione filtrante sull'uscita dell'aria, per evitare che particelle riscaldate dall'attrito entrino in contatto con l'atmosfera circostante.

Carico sull'albero

- Verificare che i carichi massimi sull'albero dichiarati nella sezione Installazione non siano

superati, per prevenire un aumento eccessivo della temperatura dei cuscinetti.

Requisiti di installazione

Qualità dell'aria

- Per ottenere prestazioni ottimali e prolungare al massimo la vita della macchina, si consiglia di utilizzare aria compressa con un punto di rugiada massimo pari a +10°C. Si raccomanda inoltre di installare un essiccatore-refrigeratore d'aria di Atlas Copco.
- Utilizzare un filtro dell'aria separato di tipo Atlas Copco FIL, che rimuova i corpi solidi di grandezza superiore a 15 micron e oltre il 90% dell'acqua. Esso deve essere installato il più vicino possibile alla macchina e a monte di qualsiasi altra unità di trattamento dell'aria come REG o DIM (vedere Accessori per il trattamento dell'aria nel nostro catalogo principale). Pulire il tubo flessibile tramite soffiatura prima di collegarlo.

Modelli non lubrificati:

- L'eventuale presenza di piccole quantità d'olio nell'aria compressa, fornita ad esempio da un lubrificatore a nebbia d'olio (DIM) o da un sistema Dosol, non è un problema. Gli utensili a turbina fanno eccezione, in quanto devono essere mantenuti privi d'olio.

Modelli che richiedono lubrificazione ad aria:

- L'aria compressa deve contenere una piccola quantità d'olio. Si raccomanda di installare un lubrificatore a nebbia d'olio Atlas Copco (DIM), impostato in funzione del consumo d'aria dell'utensile pneumatico in base alle seguente formula:

$L = \text{Consumo aria (litri/s)}$

(Disponibile nella nostra letteratura di vendita).

$D = \text{Numero di gocce al minuto (1 goccia = 15 mm}^3\text{)}$

$L * 0,2 = D$

ciò si applica all'utilizzo di utensili pneumatici in cicli di funzionamento prolungati. Nel caso di cicli di funzionamento più brevi, è possibile utilizzare un lubrificatore monopunto Atlas Copco tipo Dosol.

Per la regolazione dell'unità Dosol, vedere Accessori per linee d'aria nel nostro catalogo principale.

Istruzioni di installazione

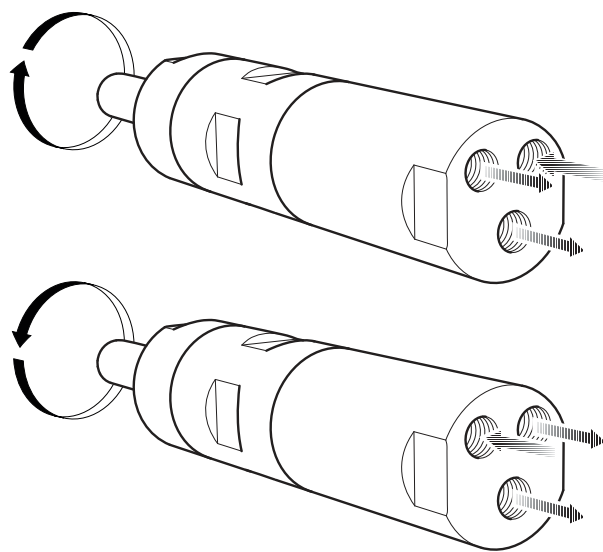
Connessione dell'aria compressa

- L'utensile è stato progettato per una pressione di esercizio massima (e) di 6–7 bar = 600–700 kPa = 6–7 kp/cm².
- Prima di collegare il flessibile, pulirlo con aria.
- La dimensione consigliata del tubo flessibile in ingresso è 10 mm (3/8").
- La dimensione raccomandata del tubo flessibile in uscita è 16 mm (5/8").

Collegamento dell'alimentazione pneumatica

Quando l'alimentazione di aria compressa è collegata all'ingresso, la direzione di rotazione sarà come mostrato nella figura seguente. Se l'aria di scarico deve essere sfatata tramite un tubo di scappamento, collegare un flessibile all'uscita di scarico.

L'alimentazione di aria compressa deve essere collegata all'ingresso che fornisce la direzione di rotazione desiderata, vedere la figura seguente. L'ingresso che non è in uso funziona come un'uscita aggiuntiva e non deve essere collegato.



s015473

Diagramma di installazione

Per il diagramma di installazione, si veda la sezione Istruzioni di manutenzione.

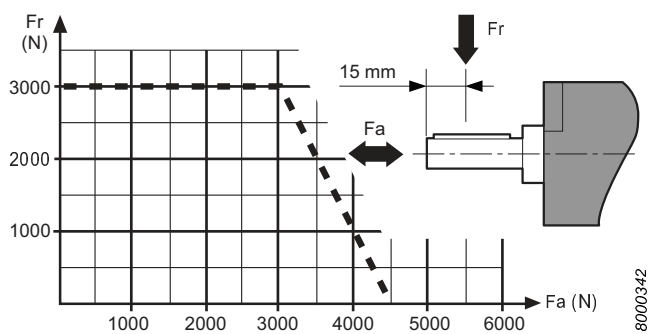
Aria di lubrificazione

Marca	Aria di lubrificazione
BP	Energol E46
Esso	Arox EP46
Q8	Chopin 46
Mobil	Almo Oil 525
Shell	Torcula 32
Texaco	Aries 32

Carico assiale

Grafico

I carichi massimi sull'albero dichiarati nel grafico non devono essere superati, al fine di prevenire un aumento eccessivo della temperatura dei cuscinetti.



일반 정보

servaid.support@se.atlascopco.com

△ 경고

- 안전 경고와 모든 지침을 빠짐없이 읽어 주십시오.
경고와 지침을 따르지 않을 경우 감전, 화재 또는 심각한 부상의 위험이 있습니다.
- 추후에 참조할 수 있도록 모든 경고와 지침을 보관하십시오.

안전 신호 용어

안전 신호 용어인 위험, 경고, 주의 및 참고에는 다음과 같은 의미가 있습니다.

위험	위험은 위험한 상황을 나타내며 이러한 상황을 피하지 않으면 사망 또는 중상으로 이어집니다.
경고	경고는 위험한 상황을 나타내며 이러한 상황을 피하지 않으면 사망 또는 중상으로 이어질 가능성이 있습니다.
주의	안전 경고 기호와 함께 사용되는 주의는 위험한 상황을 나타내며 이러한 상황을 피하지 않으면 중경상으로 이어질 가능성이 있습니다.
참고	참고는 신체 상해와 관련이 없는 실제적인 문제를 해결하는 데 사용됩니다.

보증

제품에 대한 클레임은 귀하가 있는 지역의 Atlas Copco 영업 담당자에게 문의하십시오. 작동 지침에 따라 제품을 설치, 작동 및 분해 검사했을 때만 보증이 승인됩니다.

지역 Atlas Copco가 적용하는 납품 조건을 참조하시기 바랍니다.

ServAid

ServAid는 다음에 대해 업데이트된 제품 정보를 제공하기 위한 유틸리티입니다.

- 안전 지침
- 설치, 작동 및 서비스 지침
- 분해 조립도

ServAid는 선택한 제품에 대한 예비 부품, 서비스 공구 및 부속품의 발주 절차를 용이하게 합니다. 신제품 및 재설계 제품의 정보가 계속 업데이트됩니다.

ServAid를 활용하여 특정 언어(내용이 변경된 경우에 한함)로 내용을 표시하게 하고 구형 제품에 관한 정보를 표시하게 할 수 있습니다. ServAid는 당사의 전체 제품군에 대한 고급 검색 기능을 제공합니다.

ServAid는 DVD 및 웹에서 이용할 수 있습니다.

<http://servaidweb.atlascopco.com>

자세한 정보는 가까운 Atlas Copco 영업 담당자에게 문의하거나 다음 주소로 이메일을 보내 주십시오.

개요

기술 데이터

주문 번호	841 1042396
모델	LZB42-AR0010-11
3,000RPM 시 공기 소모량	N/A l/s
3,000RPM 시 공기 소모량	N/A cfm
공회전 속도 시 공기 소모량	N/A l/s
공회전 속도 시 공기 소모량	N/A cfm
최대 출력 시 공기 소모량	12.5 l/s
최대 출력 시 공기 소모량	27 cfm
브레이크 토크	N/A Nm
브레이크 토크	N/A ft lb
내장 브레이크	No
외부 물질	Hardened steel/Aluminium
공회전 속도	80 r/min
최대 허용 속도	해당 사항 없음 r/min
최대 출력	0.51 kW
최대 출력	0.68 hp
최대 출력 시 최대 방사선 부하	N/A N
최소 시작 토크	143 Nm
최소 시작 토크	105 ft lb
장착 배열	해당 사항 없음
3,000RPM 시 전력	N/A kW
3,000RPM 시 전력	N/A hp
비율	-
회전 방향	Reversible
샤프트 부하 코드	g
샤프트 유형	Keyed
최대 출력 시 속도	46 r/min
엔진 정지 토크	212 Nm
엔진 정지 토크	156 ft lb
3,000RPM 시 토크	N/A Nm
3,000RPM 시 토크	N/A ft lb
최대 출력 시 토크	106 Nm
최대 출력 시 토크	78 ft lb
날개 유형	Standard
중량	2.7 kg
중량	5.8 lb

서비스 간격

서비스 권장 사항


분해검사 및 예방 유지보수를 권장합니다. 장비가 올바르게 작동하지 않는 경우, 즉시 작동을 멈추고 검사해야 합니다. 분해검사 시 모든 부

품을 꼼꼼히 청소해야 하며 결함이 있거나 마모된 부품은 교체해야 합니다.

ATEX 인증 정보

본 제품은 유럽 지침 94/9 EU(ATEX)에 따른 방폭 제품입니다.

ATEX 코드 정의

ATEX 코드:	II 2GD c T6 IIC T85°C
	

ATEX 인증:

ATEX 인증에 대한 자세한 정보는 기술 파일, 9836 4610 00을 참조하십시오.

제품이 ATEX 코드가 다른 구성품인 조립체의 부품인 경우 가장 낮은 안전성 수준을 갖는 구성품이 전체 조립체의 ATEX 코드로 정의됩니다.

설명	값	정의
장비 그룹	II	표면 산업
장비 범주 그룹 II	2	높은 수준의 보호 <ul style="list-style-type: none"> • zone 1(가스) • zone 2(가스) • zone 21(먼지) • zone 22(먼지)
대기	G	가스, 증기 또는 안개를 포함한 대기
	D	먼지가 포함된 대기
안전 설계	c	구조적 안전성
가스 그룹	IIC	수소/아세틸렌
가스가 있는 대기에서의 최대 표면 온도		T1 = 450°C T2 = 300°C T3 = 200°C T4 = 135°C T5 = 100°C T6 = 85°C
먼지가 있는 대기에서의 최대 표면 온도		온도 예: T85°C T110°C T120°C T125°C T240°C

폭발 등급

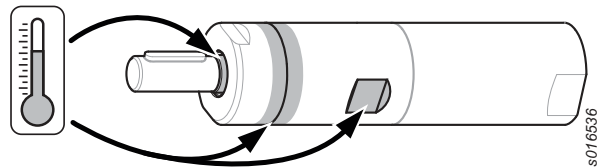
모터가 다른 폭발 등급을 갖는 구성품의 조립부품인 경우 가장 낮은 안전성 수준을 갖는 구성품이 전체 조립체의 폭발 등급으로 정의됩니다.

폭발 방지 지침

본 에어 모터에 대한 제품 설명과 더불어 다음 지침이 방폭 에어 모터에 적용됩니다.

온도

- 인증이 유효한 최대 주변 온도는 40°C입니다.
- 또한 압축 공기가 모터에 유입되었을 때 허용되는 최대 온도는 40°C입니다.
- 모터가 장비에 설치된 경우 전체 장비는 지침 94/9/EC을 준수해야 합니다.
- 압축 공기가 당사 요구 품질(ISO/DIS 8573-1에 따른 각 품질 등급 2.4.3, 3.4.4 및 3.5.4)을 충족하는지 확인하십시오.
- 6.3 bar 또는 모터 명판에 표시된 최대 압력을 초과하지 마십시오. 작동 압력을 초과하면 높은 회전 속도로 인해 표면 온도가 증가할 수 있으며 모터의 발화 원인이 될 수 있습니다.



다음은 모터의 고온점을 나타내며(위 그림 참조) 작동 중에 높은 온도로 상승할 수 있습니다.

- 모터 외장
- 출력 샤프트의 실링 링

모터가 부하 없이 최대 압력으로 작동할 때 온도가 최고로 상승합니다. 토크가 증가하면, 에어 모터의 회전 속도와 온도가 감소합니다.

청결

- 모터를 먼지 및 오염물 없이 깨끗하게 보관하여 베어링 및 표면 온도의 증가를 방지하십시오.
- 에어 배출부에 필터링 효과가 있는 소음기를 설치하여 마찰열 입자들이 주변 대기로 유입되는 것을 방지하십시오.

샤프트 부하

- 설치 섹션에 명시된 최대 샤프트 부하를 초과하지 않도록 주의하여 베어링 온도의 과도한 상승을 방지하십시오.

설치 요구사항

대기 질

- 최적 성능 및 최대 장비 수명을 위해서 +10C의 최대 응결점을 가진 압축 공기의 사용을 권장합니다. 또한 Atlas Copco 냉각형 공기 건조기의 설치도 권장합니다.
- Atlas Copco FIL 타입의 별도 공기 필터를 사용하십시오. 이 필터는 15 마이크론보다 큰 고체 입자를 제거해 주고 90% 이상의 액체 상태의 물도 제거합니다. 필터는 해당 장치/장비에 가급적 가까이 설치되어야 하며,

REG나 DIM과 같은 다른 공기 준비부에 앞서서 설치되어야 합니다(메인 카탈로그에서 송기관 구성품을 찾아 보십시오). 연결전 호스를 붙여봅니다.

윤활유 미사용 모델:

- 무윤활 모터의 경우 압축 공기에 분무 윤활기(DIM) 또는 Dosol 시스템에서 공급되는 소량의 오일이 포함되더라도 아무런 문제가 발생하지 않습니다. 이는 터빈식 공구(오일이 없어야 함)에는 적용되지 않습니다.

공기 윤활을 필요로 하는 모델:

- 압축 공기는 소량의 오일을 함유하고 있어야 하며.

Atlas Copco 오일-포그(oil-fog) 윤활유를 구비할 것을 강력히 권장합니다(DIM). 이것은 다음 공식에 따라 송기관 도구에 의해 공기 소모에 맞게 설정되어야 합니다:

$L = \text{공기 소모 (리터/초)}$

(당사의 판매 전단에서 찾아볼 수 있습니다).

$D = \text{분당 방울 수 (1 방울 = 15 mm}^3\text{)}$

$L * 0.2 = D$

이것은 긴 작업 주기를 가진 송기관 도구의 사용시 해당됩니다. 단점 윤활유 형태의 Atlas Copco Dosol은 짧은 동작 주기를 가진 도구들에 대해서도 사용될 수 있습니다.

Dosol 설정에 대한 정보는 본 카탈로그에 있는 송기관 약세사리 아래에서 찾아볼 수 있습니다.

설치 지침

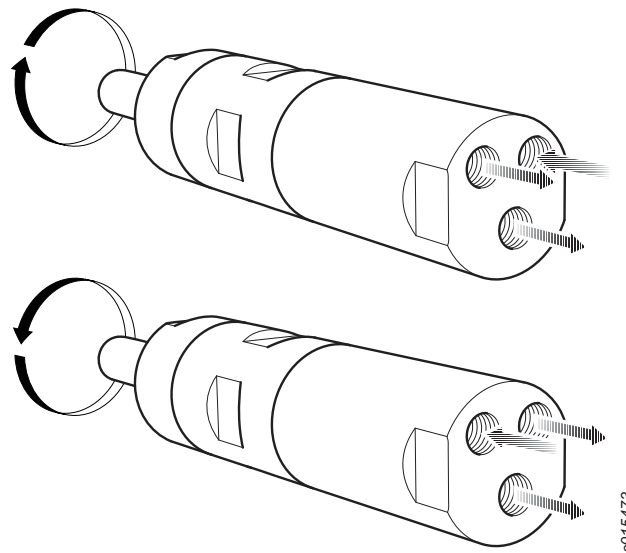
압축 공기 연결부

- 이 기계는 작동 압력 6~7 bar = 600~700 kPa = 87~102 psi에 맞게 설계되었습니다.
- 연결하기 전 호스를 붙여 내십시오.
- 권장 인입부 호스의 크기는 10 mm (3/8")입니다.
- 권장 배출부 호스의 크기는 16 mm (5/8")입니다.

공기 공급 장치 연결

압축 공기 공급 장치가 유입구에 연결될 경우 회전 방향은 아래의 그림과 같습니다. 배출 공기를 배출하려면 호스가 배출구에 연결되어 있어야 합니다.

압축 공기 공급 장치는 원하는 회전 방향을 제공하는 유입구에 연결되어야 합니다. 아래 그림을 참조하십시오. 사용하지 않는 유입구는 추가 배출구의 기능을 하며 연결해서는 안 됩니다.



설치 다이어그램

설치 다이어그램은 서비스 지침 섹션을 참조하십시오.

에어 윤활

브랜드	에어 윤활
BP	Energol E46
Esso	Arox EP46
Q8	Chopin 46
Mobil	Almo Oil 525
Shell	Torcula 32
Texaco	Aries 32

샤프트 부하

다이어그램

다이어그램에 명시된 최대 샤프트 부하를 초과하지 않도록 주의하여 베어링 온도의 과도한 상승을 방지하십시오.

