

# LZB54-LB-AR0012-11 ATEX

Printed Matter No. 9836 6592 00

Air Motors

Valid from Serial No. B5780001  
2013-10

## Product Instructions



	<b>WARNING</b>



## Informazioni generali

### ⚠ ATTENZIONE

- Leggere tutti gli avvisi e le istruzioni di sicurezza.  
*Il mancato rispetto delle istruzioni può provocare scosse elettriche, incendi e/o gravi lesioni personali.*
- Conservare tutti gli avvisi e le istruzioni per consultarli eventualmente in futuro.

### Parole dei segnali di sicurezza

Le parole dei segnali di sicurezza Pericolo, Attenzione, Prudenza e Nota hanno i seguenti significati:

PERICOLO	PERICOLO indica una situazione di pericolo che, se non evitata, <b>provocherà</b> infortuni gravi o mortali.
ATTENZIONE	ATTENZIONE indica una situazione di pericolo che, se non evitata, <b>potrà provocare</b> infortuni gravi o mortali.
PRUDENZA	PRUDENZA, utilizzato con il simbolo di allarme, indica una situazione di pericolo che, se non evitata, potrebbe provocare infortuni di scarsa o minore gravità.
NOTA	NOTA è utilizzato per evidenziare pratiche non corrette che non comportano lesioni personali.

### Garanzia

Contattare il rappresentante Atlas Copco della propria zona per presentare reclami in merito a un prodotto. La garanzia verrà approvata solo se il prodotto è stato installato, utilizzato e revisionato secondo le Istruzioni di funzionamento.

Vedere anche le condizioni di fornitura applicate dal distributore locale Atlas Copco.

### ServAid

ServAid è un'utilità che permette di ottenere informazioni aggiornate sul prodotto riguardanti:

- Istruzioni di sicurezza
- Istruzioni su installazione, funzionamento e assistenza
- Viste esplose

ServAid semplifica il processo di ordinazione di ricambi, utensili di manutenzione e accessori per il prodotto scelto. L'utilità è continuamente aggiornata con informazioni su prodotto nuovi e riprogettati.

Con ServAid è possibile presentare contenuti in una lingua specifica, a condizione che siano disponibili traduzioni e visualizzare informazioni su prodotti obsoleti. ServAid offre una funzionalità di ricerca avanzata per l'intera gamma di prodotti Atlas Copco.

ServAid è disponibile in DVD e sul Web:

<http://servaidweb.atlascopco.com>

Per ulteriori informazioni, contattare il proprio rappresentante Atlas Copco oppure scrivere una mail a:

[servaid.support@se.atlascopco.com](mailto:servaid.support@se.atlascopco.com)

## Panoramica

### Dati tecnici

N. d'ordine	8411056883
Modello	LZB54-LB-AR0012-11
Consumo d'aria a 3000 giri/min	N/A l/s
Consumo d'aria a 3000 giri/min	N/A cfm
Consumo d'aria con velocità a vuoto	N/A l/s
Consumo d'aria con velocità a vuoto	N/A cfm
Consumo d'aria alla velocità max	18 l/s
Consumo d'aria alla velocità max	38 cfm
Coppia frenante	200 Nm
Coppia frenante	148 ft lb
Freno integrato	Yes
Materiale per componenti esterni	Hardened steel/Aluminium
Velocità a vuoto	120 giri/min
Massima velocità consentita	N/A giri/min
Potenza max	0.79 kW
Potenza max	1.06 hp
Carico radiale alla potenza max	N/A N
Coppia di avvio min.	153 Nm
Coppia di avvio min.	113 ft lb
Posizioni di montaggio	N/A
Potenza a 3000 giri/min.	N/A kW
Potenza a 3000 giri/min.	N/A hp
Rapporto	-
Direzione di rotazione	Reversible
Codice di carico dell'albero	h
Tipo albero	Keyed
Velocità alla potenza max	65 giri/min
Coppia di stallo	238 Nm
Coppia di stallo	176 ft lb
Coppia a 3000 giri/min.	N/A Nm
Coppia a 3000 giri/min.	N/A ft lb
Coppia alla potenza max	119 Nm
Coppia alla potenza max	88 ft lb
Tipo palette	Lubrication free
Peso	6.4 kg
Peso	14 lb

## Intervalli di manutenzione

### Raccomandazioni per la manutenzione

È consigliabile eseguire le revisioni e la manutenzione preventiva a intervalli regolari. Se l'apparecchiatura non funziona correttamente, inviarla immediatamente presso un centro assistenza per un'ispezione. In occasione delle revisioni, tutte le parti devono essere pulite accuratamente e i componenti difettosi o usurati devono essere sostituiti.

## Informazione sulla certificazione ATEX

Questo prodotto è a prova di esplosione secondo le direttive europee 94/9 EU (ATEX).

### Definizione di codice ATEX

Il codice ATEX è:



II 2GD c T6 IIC T85°C

#### Certificato ATEX:

Per informazioni sul certificato ATEX, fare riferimento al dossier tecnico, 9836 4610 00.

Se il prodotto fa parte di un gruppo in cui i componenti hanno codici ATEX diversi, il componente con il livello di sicurezza più basso definisce il codice ATEX dell'intero gruppo.

Descrizione	Valore	Definizione
Gruppo di apparecchiature	II	Industria di trattamento superfici
Categoria di apparecchiature	2	Livello di protezione alto
<b>Gruppo II</b>		<ul style="list-style-type: none"> <li>• zona 1 (gas)</li> <li>• zona 2 (gas)</li> <li>• zona 21 (polvere)</li> <li>• zona 22 (polvere)</li> </ul>
Atmosfera	<b>G</b>	Atmosfera contenente gas, vapori o nebbia
	<b>D</b>	Atmosfera contenente polvere
Disegno di sicurezza	<b>c</b>	Sicurezza strutturale
Gruppo di gas	<b>IIC</b>	Idrogeno/acetilene
Temperatura superficiale max. in atmosfera <b>gassosa</b>	<b>T1 = 450°C</b> <b>T2 = 300°C</b> <b>T3 = 200°C</b> <b>T4 = 135°C</b> <b>T5 = 100°C</b> <b>T6 = 85°C</b>	
Temperatura superficiale max. in atmosfera <b>polverosa</b>	Temperature esemplificative: T85°C T110°C T120°C T125°C T240°C	

### Classificazione Ex

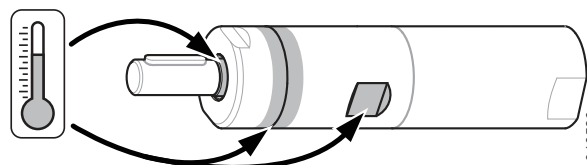
Se il motore fa parte di un gruppo in cui i componenti hanno classificazioni Ex diverse il componente con il livello di sicurezza più basso definisce la classificazione Ex dell'intero gruppo.

## Linee guida per la prevenzione delle esplosioni

Oltre alle istruzioni sul prodotto relative ai motori ad aria compressa, le linee guida seguenti si riferiscono ai motori ad aria compressa a prova di esplosione.

#### Temperature

- La certificazione è valida per una temperatura massima circostante di 40°C.
- Anche l'aria compressa deve avere una temperatura massima di 40°C al suo ingresso nel motore.
- Se il motore è installato in un'apparecchiatura, quest'ultima nella sua interezza deve ottemperare alle linee guida 94/9 CE.
- Verificare che l'aria compressa soddisfi i requisiti di qualità previsti (classi di qualità 2.4.3. e 3.4.4 rispettivamente, secondo ISO/DIS 8573-1).
- Non superare il limite massimo di 6,3 bar di pressione o il valore indicato sulla targhetta del motore. Il superamento della pressione di esercizio può aumentare la temperatura superficiale a causa della velocità di rotazione superiore, e il motore può diventare una fonte di accensione.



I seguenti punti caldi sul motore (come si vede nella figura in alto) possono raggiungere temperature elevate durante il funzionamento:

- alloggiamento del motore
- anello di tenuta in corrispondenza dell'albero di uscita

Le temperature massime si verificano quando il motore opera a vuoto a pressione piena. All'aumentare della coppia, la velocità di rotazione del motore ad aria diminuisce, e anche la temperatura.

#### Pulizia

- Verificare che il motore sia mantenuto privo di polvere e sporczia per prevenire aumenti delle temperature superficiale e dei cuscinetti.
- Verificare che sia installato un silenziatore ad azione filtrante sull'uscita dell'aria, per evitare che particelle riscaldate dall'attrito entrino in contatto con l'atmosfera circostante.

#### Carico sull'albero

- Verificare che i carichi massimi sull'albero dichiarati nella sezione Installazione non siano

superati, per prevenire un aumento eccessivo della temperatura dei cuscinetti.

## Requisiti di installazione

### Qualità dell'aria

- Per ottenere prestazioni ottimali e prolungare al massimo la vita della macchina, si consiglia di utilizzare aria compressa con un punto di rugiada massimo pari a +10°C. Si raccomanda inoltre di installare un essiccatore-refrigeratore d'aria di Atlas Copco.
- Utilizzare un filtro dell'aria separato di tipo Atlas Copco FIL, che rimuova i corpi solidi di grandezza superiore a 15 micron e oltre il 90% dell'acqua. Esso deve essere installato il più vicino possibile alla macchina e a monte di qualsiasi altra unità di trattamento dell'aria come REG o DIM (vedere Accessori per il trattamento dell'aria nel nostro catalogo principale). Pulire il tubo flessibile tramite soffiatura prima di collegarlo.

### Modelli non lubrificati:

- L'eventuale presenza di piccole quantità d'olio nell'aria compressa, fornita ad esempio da un lubrificatore a nebbia d'olio (DIM) o da un sistema Dosol, non è un problema. Gli utensili a turbina fanno eccezione, in quanto devono essere mantenuti privi d'olio.

### Modelli che richiedono lubrificazione ad aria:

- L'aria compressa deve contenere una piccola quantità d'olio. Si raccomanda di installare un lubrificatore a nebbia d'olio Atlas Copco (DIM), impostato in funzione del consumo d'aria dell'utensile pneumatico in base alle seguente formula:

$L = \text{Consumo aria (litri/s)}$

(Disponibile nella nostra letteratura di vendita).

$D = \text{Numero di gocce al minuto (1 goccia = 15 mm}^3\text{)}$

$L * 0,2 = D$

ciò si applica all'utilizzo di utensili pneumatici in cicli di funzionamento prolungati. Nel caso di cicli di funzionamento più brevi, è possibile utilizzare un lubrificatore monopunto Atlas Copco tipo Dosol.

Per la regolazione dell'unità Dosol, vedere Accessori per linee d'aria nel nostro catalogo principale.

## Istruzioni di installazione

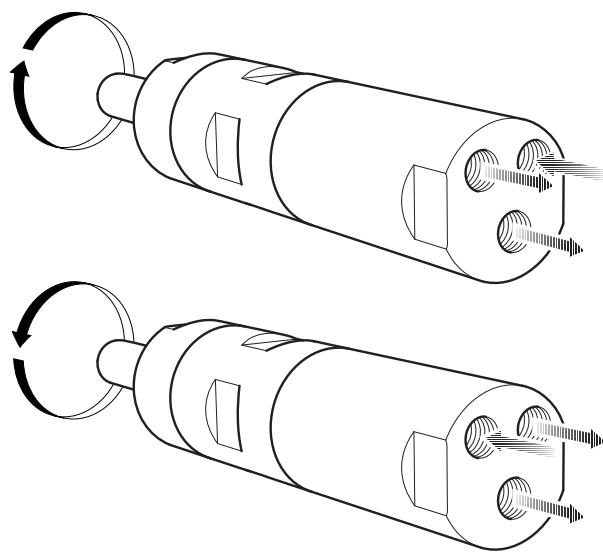
### Connessione dell'aria compressa

- L'utensile è stato progettato per una pressione di esercizio massima (e) di 6–7 bar = 600–700 kPa = 6–7 kp/cm<sup>2</sup>.
- Prima di collegare il flessibile, pulirlo con aria.
- La dimensione consigliata del tubo flessibile in ingresso è 13 mm (1/2").
- La dimensione raccomandata del tubo flessibile in uscita è 16 mm (5/8").

### Collegamento dell'alimentazione pneumatica

Quando l'alimentazione di aria compressa è collegata all'ingresso, la direzione di rotazione sarà come mostrato nella figura seguente. Se l'aria di scarico deve essere sfatata tramite un tubo di scappamento, collegare un flessibile all'uscita di scarico.

L'alimentazione di aria compressa deve essere collegata all'ingresso che fornisce la direzione di rotazione desiderata, vedere la figura seguente. L'ingresso che non è in uso funziona come un'uscita aggiuntiva e non deve essere collegato.



s015473

### Diagramma di installazione

Per il diagramma di installazione, si veda la sezione Istruzioni di manutenzione.

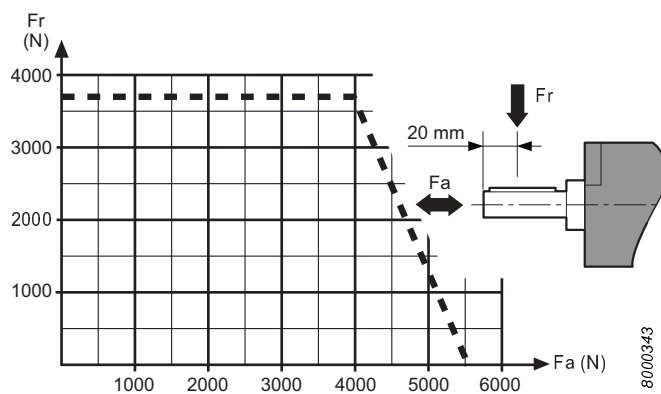
## Aria di lubrificazione

Marca	Aria di lubrificazione
BP	Energol E46
Esso	Arox EP46
Q8	Chopin 46
Mobil	Almo Oil 525
Shell	Torcula 32
Texaco	Aries 32

## Carico assiale

### Grafico

I carichi massimi sull'albero dichiarati nel grafico non devono essere superati, al fine di prevenire un aumento eccessivo della temperatura dei cuscinetti.



## Manutenzione

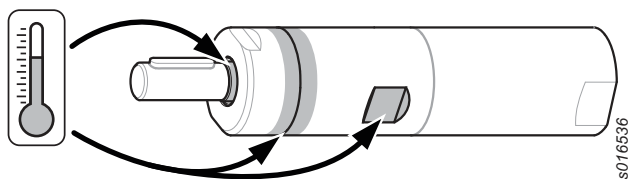
### Raccomandazioni per la manutenzione

È consigliabile eseguire la revisione e la manutenzione preventiva ad intervalli regolari. Per maggiori informazioni sulla revisione dell'utensile in uso e dei componenti specifici, vedere la sezione dedicata alla **Manutenzione preventiva**. Se l'utensile non funziona bene, portarlo immediatamente a ispezionare. In occasione delle revisioni, tutte le parti devono essere pulite accuratamente e le parti difettose devono essere sostituite.

### Manutenzione

- Gli interventi di manutenzione e le riparazioni di questo prodotto ATEX devono essere eseguiti esclusivamente da personale autorizzato, dopodiché deve essere svolta una prova in assenza di carico dei punti caldi (come mostrato in figura) misurando e registrando le temperature in un rapporto.

Dopo una prova in assenza di carico di 5 minuti rilevare che la temperatura superficiale non superi la somma di 45°C + temperatura circostante, dove la temperatura circostante può variare tra 0 e 40°C.



### Revisione

Per garantire la massima durata del motore in condizioni normali di funzionamento, pulirlo e revisionarlo ogni 12 mesi o dopo ogni 2000 ore di funzionamento, in base a quale delle due condizioni si verifica per prima. La revisione deve essere effettuata con maggiore frequenza se l'utensile viene utilizzato in condizioni maggiormente gravose.

- ① **Pulire il motore a fondo.** Installare il motore e verificare che ruoti liberamente. Versare due gocce d'olio nella presa d'aria e far girare il motore a vuoto per 5-10 secondi.
- ① **Se l'aria compressa è molto secca, la velocità a vuoto per i motori non lubrificati potrebbe diminuire leggermente dopo un funzionamento prolungato. Tale diminuzione può arrivare al 10-15%.**

## Lubrificazione

### Lubrificazione

I riduttori a ingranaggi epicicloidali, i cuscinetti a sfere e ad aghi e l'anello di tenuta vanno lubrificati con grasso in occasione delle regolari revisioni del motore. Usando Molykote BR2 Plus si possono ottenere lunghi intervalli tra le lubrificazioni.

Usare sempre dei lubrificanti di prima qualità. Gli oli e grassi riportati nella tabella sono quelli da noi raccomandati.

### Guida alla scelta del grasso

Marca	Grasso
BP	Energrease LS-EP2
Esso	Beacon EP2
Q8	Rembrandt EP2
Mobil	Mobilegrease XHP 222 NLG 2*
Shell	Alvania EP2 Cassida Grease RLS 1*
Texaco	Multifak EP2
Molykote	BR2 Plus
Kluber Lub.	Klubersynth UH 1 14-151*
Castrol	OBEE n UF 1*

\*Approved acc. To USDA-H1

### Protezione antiruggine e pulizia interna

Acqua nell'aria compressa, polvere e particelle di usura provocano la formazione di ruggine ed il grippaggio di lamelle, valvole, ecc.

A ciò si può ovviare lavando con olio (alcune gocce), facendo funzionare l'utensile per 5-10 secondi ed assorbendo l'olio con un panno. Proteggere l'utensile in questo modo prima di lunghe soste inopere.

## Exploded views

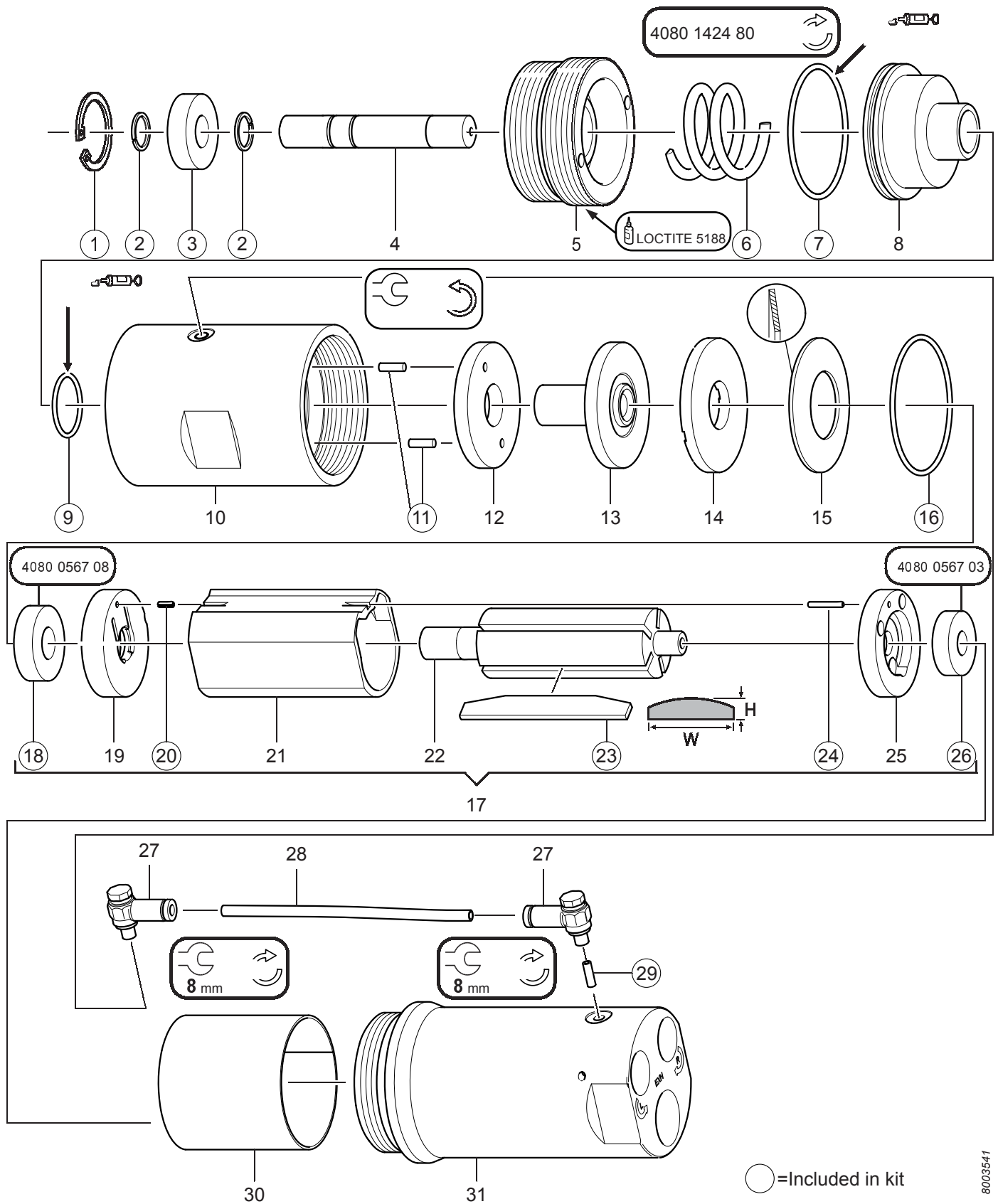
### Spare parts

Parts without ordering number are not delivered separately for technical reasons.

The use of other than genuine Atlas Copco replacement parts may result in decreased tool performance and increased maintenance and may, at the company option, invalidate all warranties.



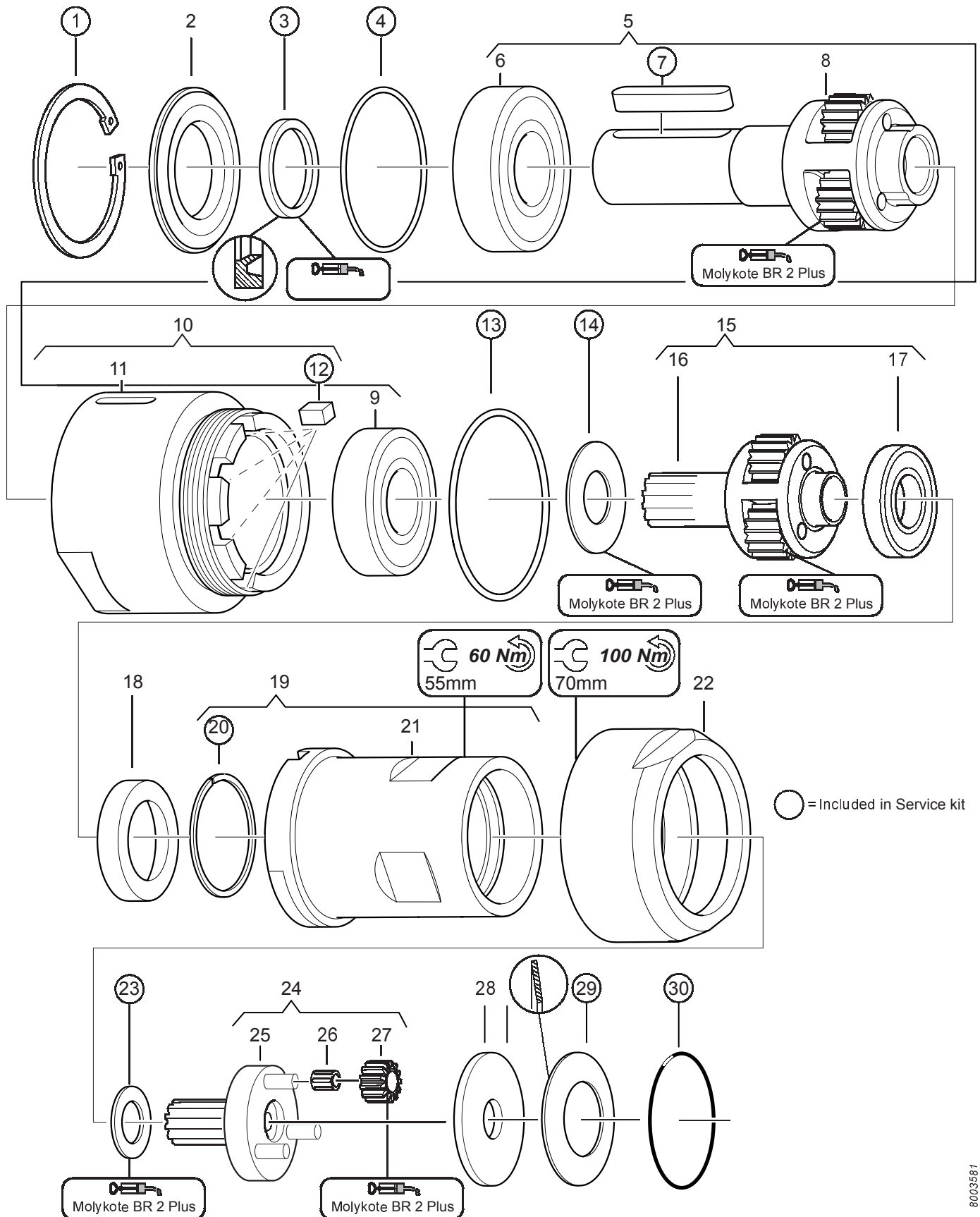
Motor



Ref. No.	Ordering No.	Qty	Description	Remark / Included in Service kit
1	-	1	Circlip	28x1.2 / Small parts kit 4082 0107 93
2	-	2	Circlip	12x1 / Small parts kit 4082 0107 93
3	-	1	Ball bearing	6001-2z / Small parts kit 4082 0107 93
4	4430 2014 00	1	Shaft	
5	4430 1343 00	1	Adapter	

Ref. No.	Ordering No.	Qty	Description	Remark / Included in Service kit
6	-	1	Spring	Small parts kit 4082 0107 93
7	-	1	O-ring	47x2 / Small parts kit 4082 0107 93
8	4430 1344 00	1	Piston	
9	-	1	O-ring	21.1x1.6 / Small parts kit 4082 0107 93
10	-	1	Casing	
11	-	2	Needle roller	3x9.8 / Small parts kit 4082 0107 93
12	4430 1346 00	1	Washer	
13	4430 1342 00	1	Brake disc	
14	4430 1345 00	1	Washer	
15	-	1	Disc spring	50x25.4x1.5 / Small parts kit 4082 0107 93
16	-	1	O-ring	49.8x1.8 / Small parts kit 4082 0107 93
17(18-26)	4430 0537 94	1	Motor, compl.	
18	-	1	Ball bearing	6001-2Z / Service kit 4081 0512 90
19	4430 0536 00	1	End plate	
20	-	1	Pin	FRP 2x6. Must protrude 3 mm into cylinder / Service kit 4081 0512 90
21	-	1	Cylinder	
22	4430 0537 00	1	Rotor	
23	-	1	Vane kit	Includes 5 vanes. Wmin = 61.2 mm, Hmin = 9.5 mm. / Service kit 4081 0512 90
24	-	1	Pin	FRP 2x14. Must protrude 3 mm into cylinder / Service kit 4081 0512 90
25	4430 0535 00	1	End plate	
26	-	1	Ball bearing	609-2Z / Service kit 4081 0512 90
27	0583 8160 06	2	Coupling	
28	4430 0856 00	1	Tube	
29	-	1	Tube	Small parts kit 4082 0107 93
30	4430 0572 00	1	Silencer	
31	-	1	Casing	
	4080 0567 08	1	Mandrel	Ø12.5/27.5mm
	4080 0567 03	1	Mandrel	Ø8.2/21.5mm
	4080 1424 80	1	Pin spanner	CC. 46xØ4mm

Gear



Ref. No.	Ordering No.	Qty	Description	Remark / Included in Service kit
1	-	1	Circlip	SGH 62 / Small parts kit 4082 0107 91
2	-	1	Cover	
3	-	1	Seal ring	GR 30x37x4. Grease both inside and outside of ring. / Service kit 4081 0512 90

Ref. No.	Ordering No.	Qty	Description	Remark / Included in Service kit
4	-	1	O-ring	60x2 / Small parts kit 4082 0107 91
5(6-9)	4430 0550 90	1	Planetary gear, compl	
6	-	1	Ball bearing	6206-2Z
7	-	1	Key	8x7x50 / Small parts kit 4082 0107 91
8	-	1	Planetary gear, compl.	i = 4.09
9	-	1	Ball bearing	6006-2Z
10(11-12)	4430 0565 90	1	Gear rim, compl.	
11	-	1	Gear rim	
12	-	1	Key	Small parts kit 4082 0107 91
13	-	1	O-ring	67x2.5 / Small parts kit 4082 0107 91
14	-	1	Washer	21x44x1.4 / Small parts kit 4082 0107 91
15(16-17)	4430 0548 90	1	Planetary gear, compl.	
16	-	1	Planetary gear, compl.	i = 4.62
17	-	1	Ball bearing	16004
18	-	1	Bushing	
19(20-21)	4430 0564 90	1	Gear rim compl.	
20	-	1	Snap ring	BR 45x1.5 / Small parts kit 4082 0107 91
21	-	1	Gear rim	z = 47
22	-	1	Nut	
23	-	1	Washer	16x27x1.5 / Small parts kit 4082 0107 91
24(25-27)	-	1	Planetary gear, compl.	
25	-	1	Planetary gear, compl	i = 5.7
26	-	3	Needle bearing	K 7X10X10 TN
27	-	3	Gear wheel	z = 18
28	-	1	Washer	14x50x2.5
29	-	1	Cup spring	50x25.4x1.5 / Small parts kit 4082 0107 91
30	-	1	O-ring	49.8x1.8 / Small parts kit 4082 0107 91

## Service kits

### Small-parts kit — Motor

Ordering No. 4082 0107 93

Ordering No.	Qty	Description	Remark / Included in Service kit
-	1	Circlip	28x1.2
-	2	Circlip	12x1
-	1	Ball bearing	6001-2z
-	1	Spring	
-	1	O-ring	47x2
-	1	O-ring	21.1x1.6
-	2	Needle roller	3x9.8
-	1	Disc spring	50x25.4x1.5
-	1	O-ring	49.8x1.8
-	1	Tube	

Service kits are designed for a variety of products. This Service kit may contain more parts than listed in the table and parts might remain unused.

### Small-parts kit — Gear

Ordering No. 4082 0107 91

Ordering No.	Qty	Description	Remark / Included in Service kit
-	1	Circlip	SGH 62
-	1	O-ring	60x2
-	1	Key	8x7x50
-	1	Key	
-	1	O-ring	67x2.5
-	1	Washer	21x44x1.4
-	1	Snap ring	BR 45x1.5
-	1	Washer	16x27x1.5
-	1	Cup spring	50x25.4x1.5
-	1	O-ring	49.8x1.8

Service kits are designed for a variety of products. This Service kit may contain more parts than listed in the table and parts might remain unused.

## Service kit — Motor / Gear

Ordering No. 4081 0512 90

Ordering No.	Qty	Description	Remark / Included in Service kit
-	1	Ball bearing	6001-2Z
-	1	Pin	FRP 2x6. Must protrude 3 mm into cylinder
-	1	Vane kit	Includes 5 vanes. Wmin = 61.2 mm, Hmin = 9.5 mm.
-	1	Pin	FRP 2x14. Must protrude 3 mm into cylinder
-	1	Ball bearing	609-2Z
-	1	Seal ring	GR 30x37x4

Service kits are designed for a variety of products. This Service kit may contain more parts than listed in the table and parts might remain unused.

## Service tools

### Service Tools

Section	Ordering No.	Description	Remark
Motor	4080 0567 08	Mandrel	Ø12.5/27.5mm
Motor	4080 0567 03	Mandrel	Ø8.2/21.5mm
Motor	4080 1424 80	Pin spanner	CC. 46xØ4mm