

# LSR48 S090-CW



Printed Matter No. 9836 9672 16

Straight Grinder

Valid from Serial No. A8660001  
2010-09

## Product Instructions



	 <b>WARNING</b>



## **Istruzioni di sicurezza**

### **informazioni importanti per un utilizzo sicuro**

Queste istruzioni riguardano l'installazione, il funzionamento e la manutenzione del



- Protezione acustica
- Occhiali antiurto con protezioni laterali
- Guanti protettivi
- Calzature di sicurezza

### **Droghe, alcool e medicinali**

Droghe, alcool e medicinali possono indebolire la capacità di giudizio e di concentrazione.

#### **⚠ ATTENZIONE Reazioni stentate e valutazioni errate possono causare incidenti gravi o mortali**

- ▶ Evitare sempre di utilizzare il prodotto sotto l'influenza di droghe, alcool o medicinali.
- ▶ Evitare che altre persone utilizzino il prodotto se sotto l'influenza di droghe, alcool o medicinali.

### **Installazione, funzionamento e manutenzione: precauzioni**

#### **⚠ ATTENZIONE Esplosivi e gas esplosivi, rischi di esplosione**

Se il prodotto entra in contatto con esplosivi, può verificarsi un'esplosione. Le esplosioni possono causare infortuni gravi o mortali.

Possono esserci scintille durante l'utilizzo del prodotto, in grado di detonare le polveri altamente infiammabili e causare incendi od esplosioni.

- ▶ Evitare sempre di utilizzare il prodotto in prossimità di esplosivi.
- ▶ Evitare sempre di lavorare in ambienti altamente infiammabili o esplosivi
- ▶ Verificare che non ci siano sorgenti nascoste di gas nell'area di lavoro

#### **⚠ ATTENZIONE Scosse elettriche**

Se il prodotto entra in contatto con circuiti elettrici o altre sorgenti di energia elettrica, ci sono rischi di infortuni gravi o mortali.

- ▶ Evitare sempre di lavorare in prossimità di circuiti elettrici o altre sorgenti di energia elettrica
- ▶ Verificare che non ci siano circuiti elettrici nascosti di gas nell'area di lavoro

#### **⚠ ATTENZIONE Rischio polvere**

Alcune polveri, fumi o altri materiali in sospensione creati da operazioni di carteggiatura, segatura, trapanatura ed altre attività di costruzione con utensili elettrici contengono materie chimiche note allo stato della California come cancerogeni o per causare difetti di nascita o altri danni riproduttivi. Esempi di tali materiali chimici sono:

Silicio cristallino, cemento ed altri prodotti per l'edilizia.

Arsenico e cromo proveniente da gomma trattata chimicamente.

Piombo proveniente dalle vernici al piombo.

- ▶ Per ridurre l'esposizione a tali materiali chimici, lavorare in aree ben ventilate e utilizzare dispositivi di sicurezza approvati, come le maschere antipolvere progettate appositamente per filtrare le particelle microscopiche.
- ▶ Evitare di inalare polveri o maneggiare residui dei processi di lavoro che possono essere dannosi alla salute.
- ▶ Utilizzare estrattori di polvere, ad esempio i kit di aspirazione polveri, ed indossare dispositivi respiratori protettivi se si lavora con materiali che producono particelle sospese.
- ▶ Le atmosfere potenzialmente esplosive possono essere causate da polveri e fumi risultanti dalla carteggiatura o molatura. Utilizzare sempre processi di estrazione delle polveri o sistemi di soppressione adatti ai materiali lavorati.

#### **⚠ ATTENZIONE Proiettili**

Durante la carteggiatura, la segatura, la molatura, la trapanatura ed altre attività di costruzione con utensili elettrici, le scintille, i trucioli, i frammenti di mola o altre particelle possono diventare proiettili e causare infortuni colpendo l'operatore o altre persone.

Anche i proiettili più piccoli possono causare infortuni agli occhi e accecare.

- ▶ Indossare sempre protezioni antiurto agli occhi ed al volto lavorando in prossimità o con l'utensile per operazioni di manutenzione, funzionamento o riparazione o sostituendo gli accessori dell'utensile.
- ▶ Utilizzare barriere per proteggere gli altri dai frammenti di mola e dalle scintille di molatura.
- ▶ Verificare che gli altri in zona stiano indossando protezioni antiurto per occhi e volto.

#### **⚠ ATTENZIONE Rischio rumore**

I livelli acustici eccessivi possono causare perdite di udito permanenti.

- ▶ Utilizzare protezioni acustiche come da normative sul lavoro per la salute e la sicurezza.

#### **⚠ ATTENZIONE Vibrazioni pericolose**

L'esposizione alle vibrazioni può danneggiare i nervi e impedire l'arrivo del sangue alle mani ed alle braccia.

- ▶ I movimenti ripetitivi sul lavoro, le posizioni scomode e l'esposizione alle vibrazioni possono essere dannose per le mani e le braccia. In caso di intorpidimento, formicolio e sbianchimento della pelle, sospendere l'utilizzo dell'utensile e consultare il medico.
- ▶ Utilizzare un utensile ben bilanciato con foro corretto per l'albero

- ▶ Utilizzare utensili con vibrazioni smorzate quando possibile.
- ▶ Ridurre al minimo l'esposizione alle vibrazioni.

### ⚠ **ATTENZIONE** Rischio da polimeri

Le pale di questo prodotto contengono PTFE (un fluoropolimero sintetico). A causa dell'usura, particelle di PTFE possono essere presenti all'interno del prodotto. Se riscaldato, il PTFE può produrre fumi che possono causare febbre con sintomi influenzali, specialmente fumando tabacco contaminato.

Rispettare sempre le norme di salute e sicurezza per il PTFE quando si lavora sulle pale ed altri componenti:

- ▶ Evitare di fumare lavorando su questo prodotto
- ▶ Le particelle di PTFE non devono entrare in contatto con fiamme vive, braci o fonti di calore
- ▶ I componenti del motore devono essere lavati con liquido detergente e non puliti tramite soffiaggio con aria compressa
- ▶ Lavarsi le mani prima di iniziare qualsiasi altra attività

## Informazioni generali

### Progettazione e funzionamento

Questa smerigliatrice è destinata all'utilizzo con mole coniche e cilindriche. Questo modello è lubrificato. La macchina ed i suoi accessori devono essere utilizzati esclusivamente per gli scopi previsti; utilizzi diversi sono proibiti.

- Evitare di utilizzare mole fissate con un adattatore poiché questa macchina è priva di protezione della mola.
- Le protezioni non sono obbligatorie per mole coniche e cilindriche nei seguenti casi: in caso di diametro < 50 mm, o se utilizzate per lavori interni dove il lavoro stesso garantisce la protezione
- Evitare sempre di utilizzare lame per seghe circolari o altre lame in sostituzione delle mole abrasive o delle spazzole specificate per l'utensile

### Targhette ed etichette adesive

Il prodotto possiede targhette e adesivi contenenti informazioni importanti sulla sicurezza personale e sulla manutenzione del prodotto. Le targhette e gli adesivi devono essere sempre leggibili. È possibile ordinare nuove targhette e adesivi facendo riferimento alla lista dei ricambi.



## DICHIARAZIONE CE DI CONFORMITÀ

**Atlas Copco Industrial Technique AB**, S-105 23 STOCOLMA, SVEZIA dichiara che il prodotto (del tipo e con il numero di serie riportati nella pagina a fronte) è conforme alle seguenti Direttive: **2006/42/EC**

Norme armonizzate applicate:  
**ISO 11148-7**

Documentazione tecnica disponibile presso:  
Responsabile qualità, Atlas Copco Industrial Technique, Stoccolma, Svezia

Stoccolma, 01.07.13

*Tobias Hahn, Direttore generale*

*Firma del dichiarante*

## Installazione

### Installazione

- Montare la maniglia di supporto in posizione adatta rispettivamente per l'utilizzo con la mano destra o sinistra.
  - Accertarsi sempre che l'attrezzatura sia dotata di protezione.
  - Fissare la mola.  
Regolare la protezione della stessa per assicurare la massima protezione dell'operatore.
  - Collegare la macchina all'alimentazione pneumatica.  
Pulire il tubo flessibile tramite soffiatura prima di collegarlo.  
Il motore non richiede ulteriore lubrificazione durante il funzionamento.
  - La leva della valvola di regolazione può essere azionata solo dopo avere spinto in avanti la forcella di disinnesto della frizione.
- ⓘ Controllare ad intervalli regolari che il chiavistello ed il braccio di scatto siano liberi di muoversi.**

### Installazione di utensili a vibrazione

Si raccomanda di inserire una lunghezza minima di 300 mm di tubo flessibile per l'aria compressa tra un utensile a vibrazione e il raccordo ad attacco rapido.

### Qualità dell'aria

- Per ottenere prestazioni ottimali e prolungare al massimo la vita del prodotto, si consiglia di utilizzare aria compressa con un punto di rugiada compreso tra +2°C e +10°C. Si raccomanda

l'installazione di un essiccatore d'aria del tipo a refrigerazione di Atlas Copco.

- Utilizzare un filtro dell'aria separato del tipo Atlas Copco FIL, che rimuove le particelle solide di dimensioni superiori ai 15 micron e più del 90% di acqua liquida, installato il più vicino possibile al prodotto e a monte di qualsiasi altra unità di trattamento dell'aria come REG o DIM (vedere Accessori per linea d'aria nel nostro catalogo principale). Pulire il tubo tramite soffiatura prima di collegarlo.

#### Modelli non lubrificati:

- In merito agli utensili non lubrificati, la presenza di una piccola quantità d'olio fornita da un lubrificatore DIM o Dosol nell'alimentazione ad aria compressa non costituisce un problema, se il cliente preferisce utilizzare una tale soluzione. Gli utensili a turbina costituiscono un'eccezione; evitare l'utilizzo di olio.

### Connessione dell'aria compressa

**⚠ ATTENZIONE** L'aria sotto pressione può causare gravi infortuni.

- ▶ Chiudere sempre l'alimentazione dell'aria, scaricare la pressione dell'aria dal tubo e disconnettere l'utensile dall'alimentazione dell'aria se non utilizzato, prima di effettuare qualsiasi regolazione del prodotto, ad esempio per cambiare accessorio o eseguire riparazioni.
- ▶ Non dirigere mai il getto d'aria verso sé stessi o altre persone.

**⚠ ATTENZIONE** Le sferzate incontrollate del tubo possono causare gravi infortuni.

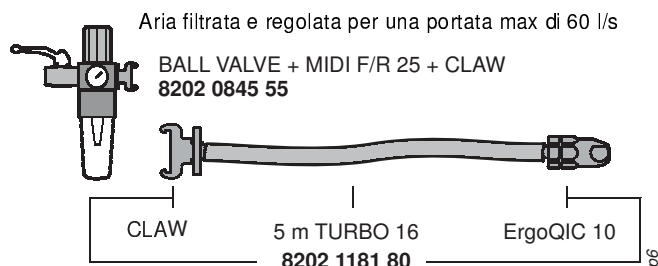
- ▶ Controllare sempre tubi e raccordi per accertare eventuali perdite o danneggiamenti.

Verificare la pressione dell'aria:

- Il prodotto è progettato per una pressione di lavoro (e) pari a 6–7 bar = 600–700 kPa = 87–102 psig.
- La pressione dell'aria all'ingresso nell'utensile con il prodotto in funzione non deve superare il valore massimo di funzionamento pari a 7 bar = 700 kPa = 102 psig.
- Soffiare nel tubo prima di collegarlo.

### Proposta d'installazione

Per risparmiare tempo e garantire la capacità corretta dell'impianto dell'aria dal punto di erogazione all'utensile, offriamo una proposta d'installazione.



- Utilizzare un regolatore di pressione onde evitare una pressione dell'aria eccessiva che può causare sovravelocità
- Le connessioni e il tubo flessibile dell'aria devono essere in buone condizioni

### **Apparecchiature abrasive montate**

**⚠ ATTENZIONE** L'aria sotto pressione può causare gravi infortuni.

- ▶ Chiudere sempre l'alimentazione dell'aria, scaricare la pressione dell'aria dal tubo flessibile e disconnettere l'utensile dall'alimentazione dell'aria se non utilizzato, prima di effettuare qualsiasi regolazione sulla macchina, ad esempio per cambiare accessorio o eseguire riparazioni

**⚠ ATTENZIONE** Una mola abrasiva di tipo errato può rompersi e causare infortuni gravi o mortali.

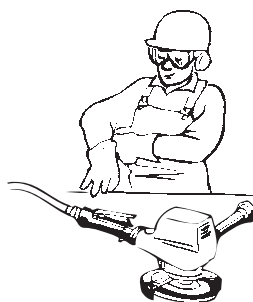
- ▶ Utilizzare una mola abrasiva con una velocità consentita superiore o pari alla velocità della smerigliatrice ad aria
- ▶ Non utilizzare mole abrasive diverse da quelle specificate dal produttore. Vedere la sezione *Progettazione e funzionamento*
- Utilizzare esclusivamente le dimensioni ed i tipi di abrasivi raccomandati
- Evitare di utilizzare mole montate che siano rotte o danneggiate, o che potrebbero essere cadute
- Il montaggio deve essere corretto per prevenire infortuni causati da mole montate rotte
- Non montare mole inzuppate in alcun liquido
- Le mole devono essere caricabili senza problemi senza essere però troppo lasche sul mandrino, onde evitare sforzi sul foro. Non utilizzare boccole riduttrici per montare mole con foro largo
- Utilizzare mole con flange conformi agli standard internazionali ed in buone condizioni
- Le flange devono essere pulite, avere una superficie di contatto piana ed essere prive di rotture e bavature
- Non utilizzare boccole o adattatori non autorizzati per montare mole abrasive con foro largo
- Utilizzare tamponi se consegnati con la mola
- Evitare accoppiamenti errati tra mola e filettatura del mandrino
- Il mandrino e le relative filettature devono essere prive di danni o usura
- Non terminare le estremità di mandrino in mole a tazza o cilindriche con un inserto filettato (utilizzare un distanziale)

- Montare la mola correttamente e serrare alla coppia prescritta onde prevenire distacchi quando la mola ad aria viene spenta
- Testare ogni nuova mola montata in posizione di sicurezza per 30 secondi. Utilizzare una protezione (ad esempio, sotto un pesante bancone di lavoro) per arrestare eventuali pezzi distaccatisi dalla mola. Arrestare immediatamente se le vibrazioni sono eccessive.

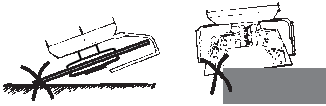


### **Uso corretto della smerigliatrice**

Leggere la sezione *Istruzioni di sicurezza* prima di utilizzare la smerigliatrice.



- ▶ Prestare attenzione in ambienti non conosciuti. Possono esistere rischi nascosti, come linee elettriche o di altro tipo.
- ▶ Mantenere una posizione del corpo ben bilanciata e stabile.
- ▶ Non effettuare la smerigliatura laterale con mole da taglio e mole diritte, oppure con la parte interna delle mole a tazza



- ▶ Reagire rapidamente alla presenza di vibrazioni eccessive causate da un utensile ad inserimento danneggiato o inserito erroneamente.
- ▶ Tenersi distanti dal mandrino rotante e dagli abrasivi. La rotazione può continuare per diversi secondi dopo aver rilasciato il comando. Non posare l'utensile finché non si è fermata la rotazione.
- ▶ Si tenga presente che l'aria compressa rimasta nel tubo flessibile può causare avvii accidentali.
- ▶ Rilasciare il dispositivo di controllo se si guasta l'alimentazione.
- ▶ Se è caduta una smerigliatrice dotata di mola abrasiva, controllate attentamente la mola prima di riutilizzare l'utensile.
- ▶ Scollegare l'alimentazione prima di sostituire la mola o eseguire interventi di manutenzione
- ▶ Tenere sempre l'utensile in luogo asciutto e pulito quando non utilizzato

### Disco di levigatura difettoso

In caso di rottura della mola, sarà necessaria un'accurata indagine da parte dell'utente onde determinarne le cause e correggerle.

e il difetto si manifesta durante l'utilizzo degli utensili, darne immediatamente comunicazione ai produttori di disco di levigatura e utensile.

## Manutenzione

### Protezione antiruggine e pulizia interna

Acqua nell'aria compressa, polvere e particelle di usura provocano la formazione di ruggine ed il grippaggio di lamelle, valvole, ecc.

Ciò può essere risolto lubrificando con olio (alcune gocce), facendo funzionare la macchina per 5-10 secondi e lavando via l'eccesso con un panno.

**Eeguire questa operazione in caso di arresti prolungati.**

## Guida di lubrificazione

Utilizzare lubrificanti di buona qualità. Nella tabella dei lubrificanti vengono riportati esempi di oli per motori pneumatici e grassi raccomandati.

Marca	Universale Cuscinetti	Aria di lubrificazione
BP	Energrease LS-EP2	Energol E46
Castrol	Spheerol EP L2	
Esso	Beacon EP2	Arox EP46
Q8	Rembrandt EP2	Chopin 46
Mobil	Mobilegrease XHP 222	Almo oil 525
Shell	Alvania EP2	Tonna R32
Texaco	Multifak EP2	Aries 32
Molycote	BR2 Plus	

## Revisione

**⚠ ATTENZIONE** La sovravelocità può causare infortuni gravi o mortali.

- ▶ Se si utilizza un regolatore di velocità, verificare di aver montato quello corretto. Un trattamento incauto può causarne il mancato funzionamento
- ▶ Evitare di smontare le componenti di sicurezza, ad esempio il regolatore di velocità o l'arresto per sovravelocità. Questi componenti devono essere sostituiti completamente se danneggiati
- ▶ Controllare sempre la velocità libera dell'utensile dopo la manutenzione. Vedere la sezione *Preparazione prima di utilizzare la smerigliatrice*

Controllare regolarmente l'intero utensile ad intervalli di sei mesi. Se l'utensile viene normalmente utilizzato per compiere lavori pesanti o non funziona correttamente, esso deve essere sottoposto a revisioni più frequenti.

Pulire frequentemente il filtro all'ingresso dell'aria al fine di prevenire intasamenti che ne diminuirebbero le capacità.

## Informazioni utili

 **Eeguire l'accesso a Atlas Copco**  
[www.atlascopco.com](http://www.atlascopco.com)

Il nostro sito web offre informazioni sui prodotti, gli accessori, le parti di ricambio e le pubblicazioni.

### Linee guida ergonomiche

- 1) Fare frequenti interruzioni e cambiare spesso la posizione di lavoro.
- 2) Adattare la zona della stazione di lavoro secondo le proprie necessità e il lavoro svolto.
  - Regolare un intervallo di distanza comodo da raggiungere determinando dove collocare pezzi e utensili, per evitare il carico statico.

- Utilizzare l'attrezzatura della stazione di lavoro come tavoli o sedie adatte al lavoro svolto.
- 3) Evitare posizioni di lavoro sopra il livello della spalla o con tenuta statica durante le operazioni di assemblaggio.
    - Lavorando sopra il livello della spalla, ridurre il carico sui muscoli statici diminuendo il peso dell'utensile, utilizzando per esempio bracci a torsione, avvolgitubo o bilanciatori del peso. Il carico sui muscoli statici può inoltre essere ridotto tenendo l'utensile in prossimità del corpo.
    - Verificare di fare frequenti interruzioni.
    - Evitare posizioni estreme del braccio o del polso, in particolare per le operazioni che richiedono una certa forza.
  - 4) Regolare il campo di visione perché sia comodo minimizzando il movimento degli occhi e del capo durante l'attività lavorativa.
  - 5) Utilizzare un'illuminazione adeguata per il lavoro svolto.
  - 6) Scegliere l'utensile corretto per il lavoro svolto.
  - 7) Utilizzare protezioni acustiche in ambienti rumorosi.
  - 8) Utilizzare utensili a inserimento o elementi di consumo di alta qualità, per minimizzare l'esposizione a livelli eccessivi di vibrazioni.
  - 9) Minimizzare l'esposizione a forze di reazione.
    - Durante il taglio:
 

Il disco da taglio può incastrarsi se il disco è piegato o se non è guidato correttamente. Verificare di utilizzare flange corrette per i dischi da taglio ed evitare di piegare il disco durante l'operazione di troncatura.
    - Durante la perforazione:
 

Il trapano può bloccarsi durante l'attraversamento della punta da trapano. Verificare di impiegare impugnature di supporto se la coppia di stallo è troppo elevata. Lo standard di sicurezza ISO11148 parte 3 raccomanda di utilizzare un componente per assorbire la coppia di reazione sopra i 10 Nm per gli utensili a pistola e 4 Nm per gli utensili diritti.
    - Quando si utilizzano utensili a trasmissione diretta o avvitadadi:
 

Le forze di reazione dipendono dall'impostazione dell'utensile e dalle caratteristiche del giunto. La capacità di sostenere forze di reazione dipende dalla resistenza e dalla postura dell'operatore. Adattare l'impostazione dell'utensile alla resistenza e alla postura dell'operatore e

utilizzare un braccio a torsione o barra di reazione se la coppia è troppo elevata.

- D) In ambienti polverosi, utilizzare un sistema di estrazione della polvere o una maschera per la protezione della bocca.

## Paese di origine

Fare riferimento alle informazioni sull'etichetta del prodotto.

## Ricambi

Per motivi tecnici, i ricambi senza numero di ordinazione non vengono spediti separatamente come i ricambi inclusi nei kit di assistenza.

L'uso di ricambi non originali Atlas Copco può compromettere le prestazioni e comportare maggiori interventi di manutenzione nonché invalidare tutte le garanzie, a discrezione dell'azienda.

## Garanzia

Contattare il rappresentante Atlas Copco della propria zona per presentare reclami in merito a un prodotto. La garanzia verrà approvata solo se il prodotto è stato installato, utilizzato e revisionato secondo le Istruzioni di funzionamento.

Vedere anche le condizioni di fornitura applicate dal distributore locale Atlas Copco.

## ServAid

ServAid è un'utilità che permette di ottenere informazioni aggiornate sul prodotto riguardanti:

- Istruzioni di sicurezza
- Istruzioni su installazione, funzionamento e assistenza
- Viste esplose

ServAid semplifica il processo di ordinazione di ricambi, utensili di manutenzione e accessori per il prodotto scelto. L'utilità è continuamente aggiornata con informazioni su prodotto nuovi e riprogettati.

Con ServAid è possibile presentare contenuti in una lingua specifica, a condizione che siano disponibili traduzioni e visualizzare informazioni su prodotti obsoleti. ServAid offre una funzionalità di ricerca avanzata per l'intera gamma di prodotti Atlas Copco.

ServAid è disponibile in DVD e sul Web:

<http://servaidweb.atlascopco.com>

Per ulteriori informazioni, contattare il proprio rappresentante Atlas Copco oppure scrivere una mail a:

[servaid.support@se.atlascopco.com](mailto:servaid.support@se.atlascopco.com)



**Schede informative in materia di sicurezza MSDS/SDS**

Le schede informative in materia di sicurezza descrivono i prodotti chimici commercializzati da Atlas Copco.

Per ulteriori informazioni, consultare il sito web <http://www.atlascopco.com/>.

Scegli **Prodotti - Schede informative**, e seguire le istruzioni sulla pagina.

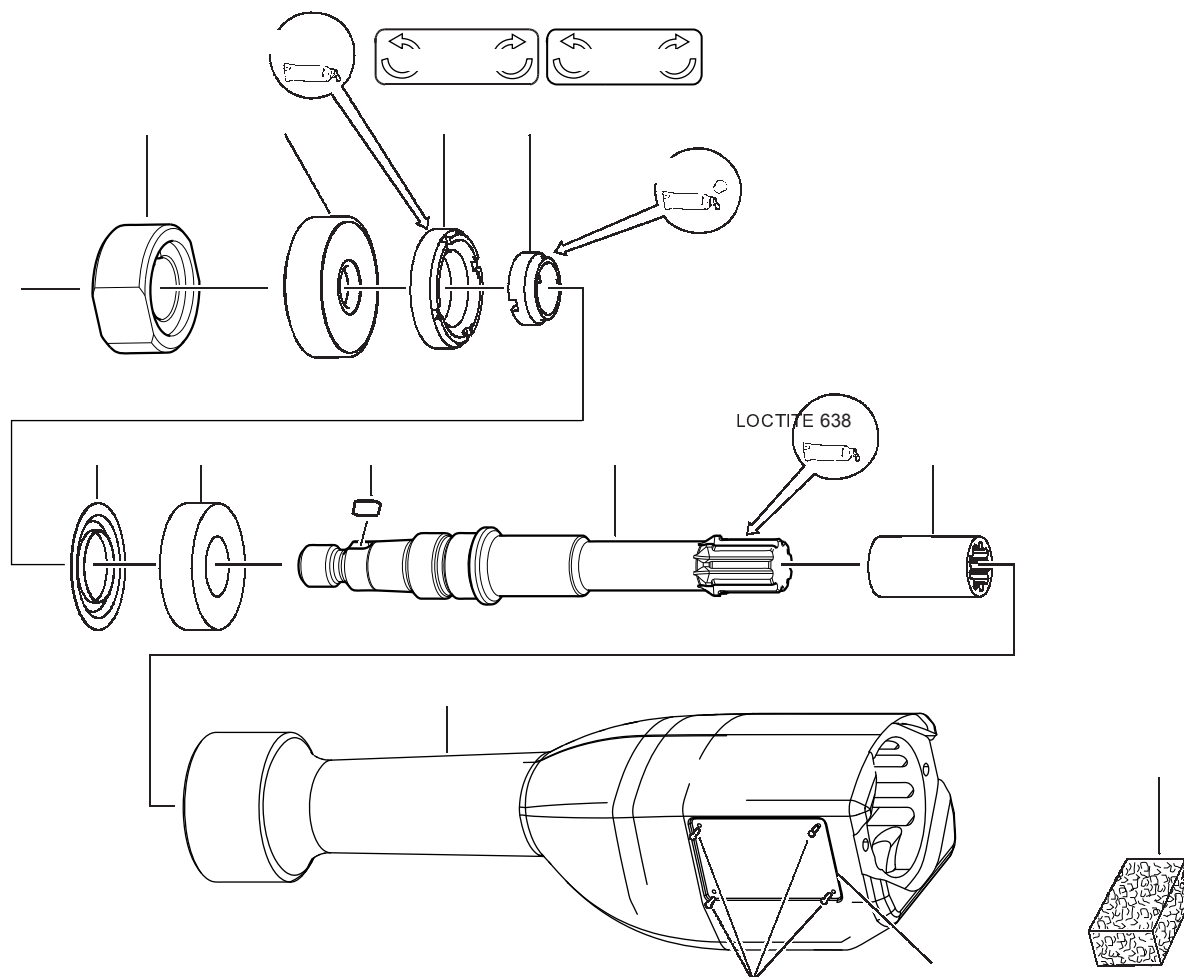
## Exploded views/tables

### Spare parts

Parts without ordering number are not delivered separately for technical reasons.

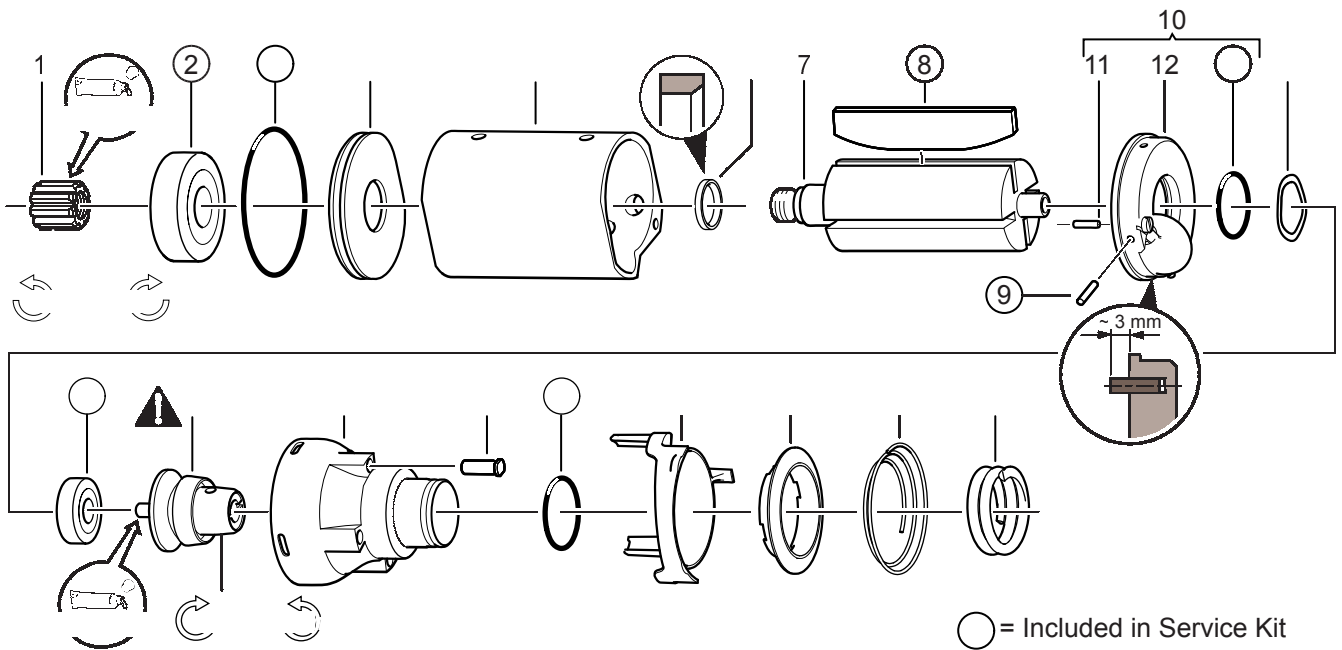
The use of other than genuine Atlas Copco replacement parts may result in decreased tool performance and increased maintenance and may, at the company option, invalidate all warranties.

### Motor casing



Ref. No.	Ordering No.	Qty	Description	Remark / Included in Service kit
1	4150 2077 00	1	Washer	
2	4150 1669 00	1	Autobalancer	
3	4150 2075 00	1	Lock screw	
4	4150 2076 00	1	Lock nut	
5	0518 1400 11	1	Seal ring	
6	0502 1219 00	1	Ball bearing	6004-2RSL/C3
7	0337 2050 00	1	Key	4x4x10
8	4150 2074 01	1	Spindle	
9	4150 2072 00	1	Bushing	
10	4150 2070 01	1	Motor casing	
11	-	1	Plate	
12	0244 4103 00	4	Screw	1.5x5.0 FZB
13	4150 2078 00	1	Absorber	

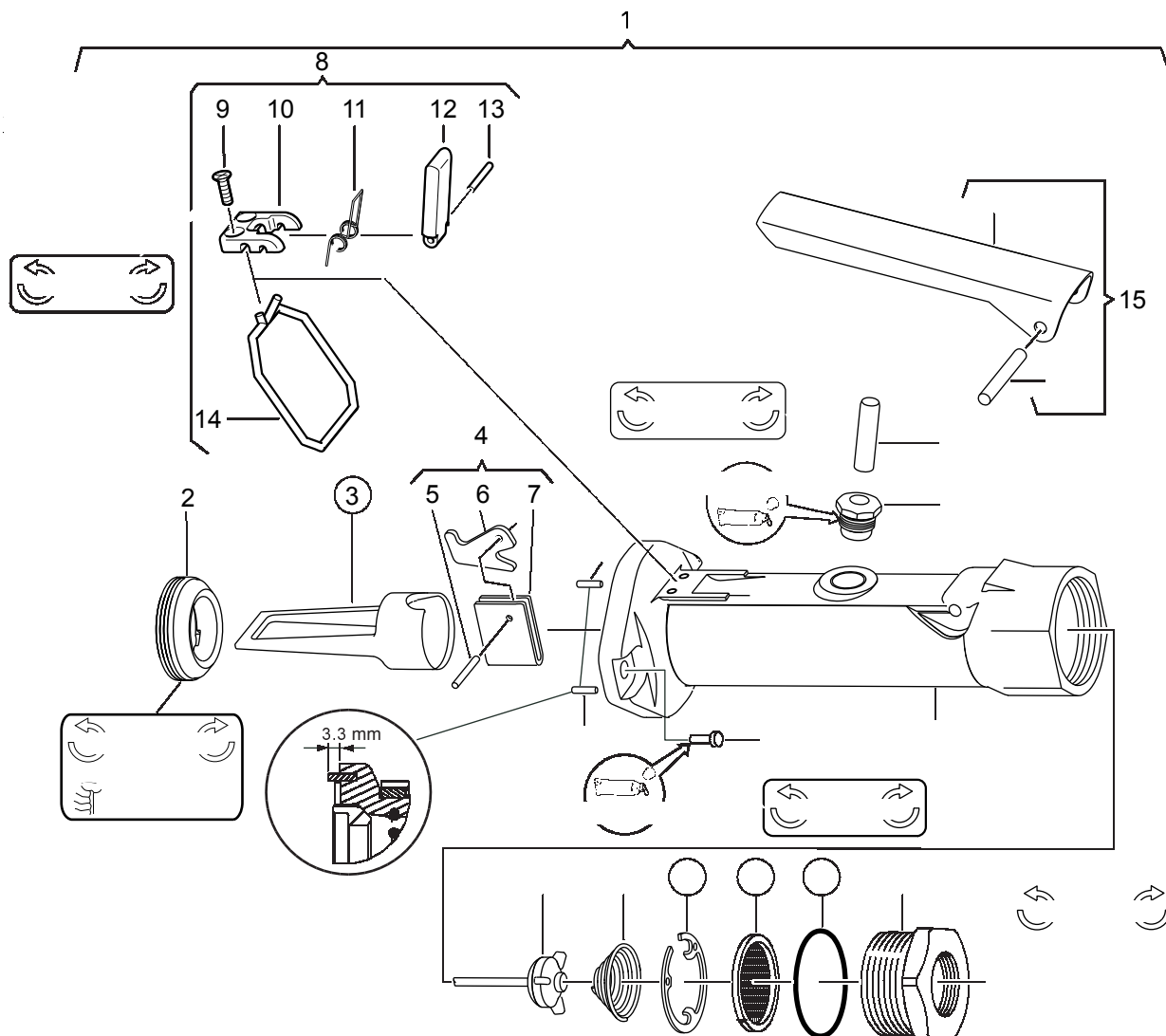
Motor



4009042

Ref. No.	Ordering No.	Qty	Description	Remark / Included in Service kit
1	4150 2085 00	1	Coupling	
2	-	1	Ball bearing	6201-2RSL C3 / Service kit 4081 2023 90
3	-	1	O-ring	35.1 x 1.6 / Service kit 4081 2023 90
4	4150 2007 00	1	End plate	
5	4150 2005 02	1	Cylinder	
6	4150 2011 00	1	Spacer	
7	4150 2008 01	1	Rotor	
8	-	4	Vane set	4 pcs / Service kit 4081 2023 90
9	-	2	Needle bearing	2x7.8 / Service kit 4081 2023 90
10(11-13)	4150 2006 80	1	End plate, compl.	
11	0101 1150 00	1	Pin	CP 2x8 / Service kit 4081 2023 90
12	-	1	End plate	
13	-	1	O-ring	19.1x1.6 / Service kit 4081 2023 90
14	4150 2067 00	1	Washer	
15	-	1	Ball bearing	607-2RSLTN9/C3LT / Service kit 4081 2023 90
16	4150 2012 83	1	Governor, compl.	WARNING! Critical part. Check that correct governor is assembled! Marked: 9k!
17	4150 2002 03	1	Governor housing	
18	4150 2048 00	4	Piston	
19	-	1	O-ring	15.6x1.78 / Service kit 4081 2023 90
20	4150 2050 00	1	Air collector	
21	4150 2054 01	1	Valve	
22	4150 2032 00	1	Spring	
23	4150 2033 00	1	Spring	

## Handle



Ref. No.	Ordering No.	Qty	Description	Remark / Included in Service kit
1(2-28)	4170 1157 94	1	Handle, compl.	
2	4150 2029 00	1	Strainer screw	
3	-	1	Strainer	Service kit 4081 2023 90
4(5-7)	4170 1158 81	1	Throttle handle, kit	
5	4175 0198 00	1	Pin	
6	-	1	Lever	
7	-	1	Guide	
8(9-14)	4170 1166 90	1	Catch, compl.	
9	-	2	Screw	MFTS M3X10 8.8
10	-	1	Staple	
11	4170 1168 00	1	Spring	
12	-	1	Catch	
13	0108 1690 93	1	Pin	2x16
14	-	1	Catch	
15(16-17)	4170 1164 90	1	Lever, compl.	
16	-	1	Lever	
17	0517 0100 51	1	Bearing roller	4x29.8
18	0101 1951 27	1	Pin	CPK 6x24
19	4170 1182 00	1	Bushing	
20	0101 1150 00	2	Pin	CP 2x8
21	0211 1208 00	2	Screw	M5x20 12.9
22	-	1	Handle	
23	4170 1180 80	1	Valve, compl.	
24	4170 1163 00	1	Spring	
25	-	1	Lock washer	Service kit 4081 2023 90
26	-	1	Strainer	Service kit 4081 2023 90
27	-	1	O-ring	21.4x2.4 / Service kit 4081 2023 90

Ref. No.	Ordering No.	Qty	Description	Remark / Included in Service kit
28	4170 0639 00	1	Adapter	
	4080 1098 80	1	Service tool	CC. 24.4 x 5 mm

## Signs and stickers

### Stickers



Ref. No.	Ordering No.	Qty	Description	Remark / Included in Service kit
1	4150 1984 00	1	Sticker	Text on the sticker: To reduce risk of injury read and understand safety instructions supplied with tool
1	4150 1985 00	1	Sticker	Text on the sticker: To avoid injury use recommended guard RPM rating on wheel must exceed grinder RPM rating
1	4150 1986 00	1	Sticker	Text on the sticker: Do not remove guard
1	4150 1988 00	1	Sticker	Text on the sticker: For internal grinding only RPM rating on wheel must exceed grinder RPM rating

## Service Tools

### Service Tools

Section	Ordering No.	Description	Remark
Handle	4080 1098 80	Service tool	CC. 24.4 x 5 mm

## Service Kits

### Service kit — Motor / Handle

Ordering No. 4081 2023 90

Ordering No.	Qty	Description	Remark / Included in Service kit
-	1	Ball bearing	6201-2RSL C3
-	1	O-ring	35.1 x 1.6
-	4	Vane set	4 pcs
-	2	Needle bearing	2x7.8
0101 1150 00	1	Pin	CP 2x8
-	1	O-ring	19.1x1.6
-	1	Ball bearing	607-2RSLTN9/C3LT
-	1	O-ring	15.6x1.78
-	1	Strainer	
-	1	Lock washer	
-	1	Strainer	
-	1	O-ring	21.4x2.4

Service kits are designed for a variety of products. This Service kit may contain more parts than listed in the table and parts might remain unused.

## Accessories included

### Face spanner



Ref. No.	Ordering No.	Qty	Description	Remark / Included in Service kit
1	4080 0210 00	1	Face spanner	26/4 mm

### Hose kit



Ref. No.	Ordering No.	Qty	Description	Remark / Included in Service kit
1	8202 1181 85	1	Hose kit	

### Open-end spanner

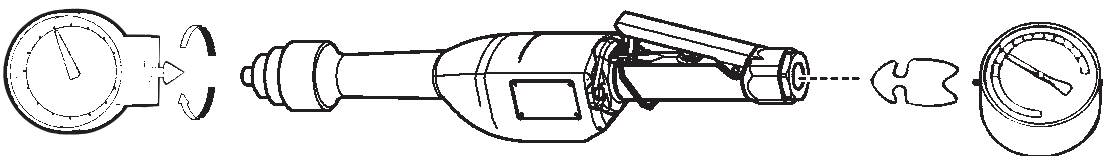
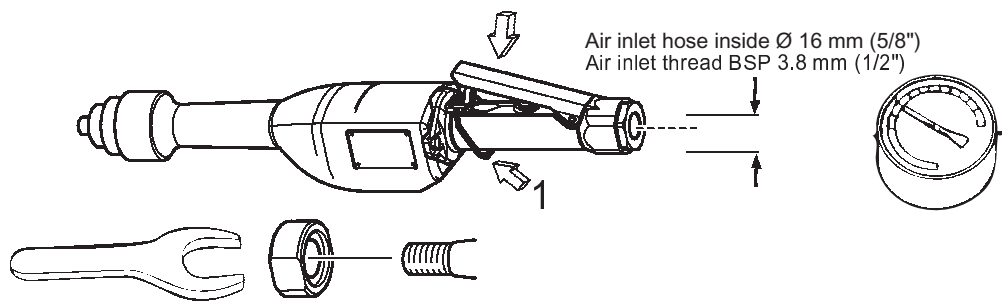


4009290

Ref. No.	Ordering No.	Qty	Description	Remark / Included in Service kit
1	0902 0427 00	1	Open-end spanner	A/F 27 mm / 1 1/16" Type B

## Service Instructions

### Installation

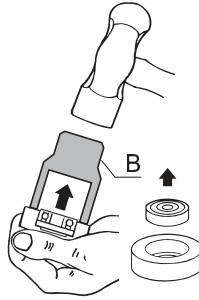
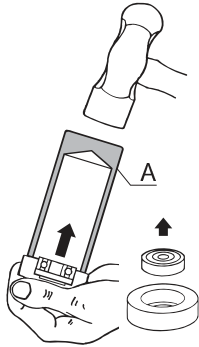
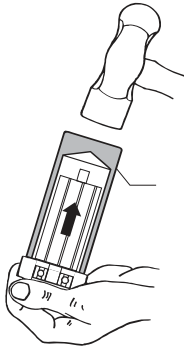
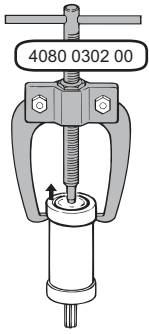


Model	Min r/min	Max r/min
LSR48 S090-CW	8 100	9 000

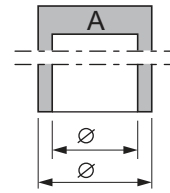
s009240

s009250

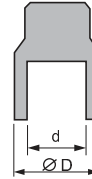
# Instructions for vane motor



Service tools are also included in our Basic Service Tools Set. For further information see, Ordering No. 9835 5485 00

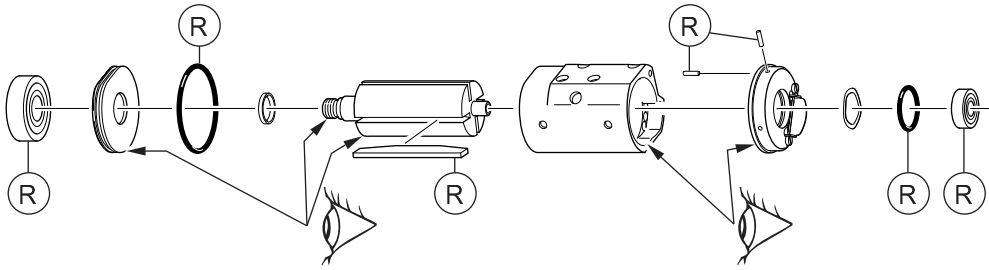


Dismantling tool Mandrel B

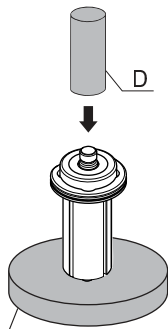
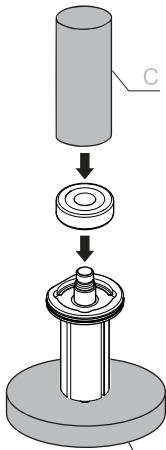


Ordering No.	Ø D	d
4080 0341 00	34	20.1

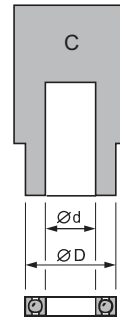
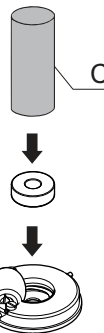
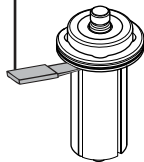
**(R)** = To be replaced at every overhaul (included in Service Kit)



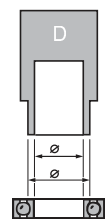
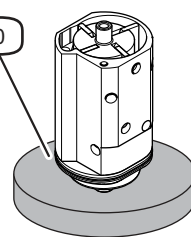
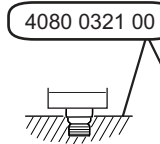
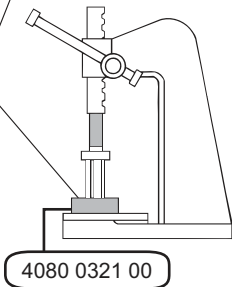
Service tools are also included in our Basic Service Tools Set. For further information see, Ordering No. 9835 5485 00



Check the clearance:  
0.02 – 0.03 mm



Ordering No.	Ø D	Ø d
4080 0567 02	18.5	8.2
4080 0567 09	31.5	15.5



Ordering No.	Ø D	Ø d
	19	12.5

Ball bearing