

LSV19 S200

Printed Matter No. 9836 6366 00

Die grinder


Valid from Serial No. A4700001
2012-09

Product Instructions

LSV19 S200 (20 000 r/min)
Lubrication free

8423 0111 42



	⚠ WARNING
	Read all safety warnings and instructions <i>Failure to follow the safety warnings and instructions may result in electric shock, fire and/or serious injury.</i> Save all warnings and instructions for future reference

Atlas Copco

Norme di sicurezza

informazioni importanti per un utilizzo sicuro

Queste istruzioni riguardano l'installazione, il funzionamento e la manutenzione del prodotto, dell'utensile inserito/montato e delle apparecchiature.



- È fondamentale che l'operatore abbia letto e pienamente compreso le istruzioni prima di utilizzare questo prodotto.
- Conservare le istruzioni accuratamente per futuro riferimento e fare in modo che siano sempre facilmente disponibili per l'operatore.
- La mancata osservanza di queste istruzioni può causare gravi rischi.

Il nostro obiettivo è produrre utensili che aiutino a lavorare con efficienza ed in sicurezza.

Il dispositivo di sicurezza più importante per questo e per altri utensili siete VOI.

La vostra attenzione e il vostro giudizio corretto sono la miglior protezione contro gli infortuni.

Questo utensile elettrico non deve essere modificato per motivi di sicurezza e responsabilità sul prodotto. Questo utensile deve essere installato, regolato ed utilizzato solo da personale qualificato ed addestrato.

Non è possibile trattare tutti i possibili rischi qui, ma verranno evidenziati alcuni tra quelli più importanti. Per ulteriori informazioni sulla sicurezza, consultare:

- Altri documenti ed informazioni in dotazione a quest'utensile
- Il vostro datore di lavoro, sindacato e/o associazione professionale
- Le normative appropriate menzionate nella Sezione *Dichiarazione di conformità CE*

Ulteriori informazioni sulla salute e la sicurezza sul lavoro sono disponibili sui seguenti siti Web:

<http://www.osha.gov> (USA)

<http://europe.osha.eu.int> (Europa)

Parole dei segnali di sicurezza

Le parole dei segnali di sicurezza Pericolo, Attenzione, Prudenza e Nota hanno i seguenti significati:

PERICOLO	PERICOLO indica una situazione di pericolo che, se non evitata, provocherà infortuni gravi o mortali.
ATTENZIONE	ATTENZIONE indica una situazione di pericolo che, se non evitata, potrà provocare infortuni gravi o mortali.
PRUDENZA	PRUDENZA, utilizzato con il simbolo di allarme, indica una situazione di pericolo che, se non evitata, potrebbe provocare infortuni di scarsa o minore gravità.
NOTA	NOTA è utilizzato per evidenziare pratiche non corrette che non comportano lesioni personali.

Precauzioni personali e qualifiche

Installazione, immagazzinamento, manutenzione e smaltimento

L'installazione, l'immagazzinamento, la manutenzione e lo smaltimento del prodotto può essere eseguito esclusivamente da personale che:

- sono fisicamente in grado di maneggiare le dimensioni, il peso e la potenza dell'utensile
- sono consapevoli delle rilevanti istruzioni di sicurezza nazionali e delle istruzioni di prevenzione degli infortuni
- abbia letto e compreso le istruzioni di funzionamento

Funzionamento

L'utensile può essere utilizzato solo da operatori qualificati. Gli operatori sono qualificati se:

- sono fisicamente in grado di maneggiare le dimensioni, il peso e la potenza dell'utensile
- sono addestrati all'utilizzo del prodotto in conformità con le direttive nazionali
- sono consapevoli delle rilevanti istruzioni di sicurezza nazionali e delle istruzioni di prevenzione degli infortuni
- hanno letto e compreso le istruzioni di funzionamento

Dispositivi di protezione individuale

⚠ ATTENZIONE Rischio di impigliamento

- ▶ Non indossare indumenti larghi o gioielli.
- ▶ Tenere gli indumenti da collo lontano dall'utensile e dagli accessori per evitare soffocamento
- ▶ Tenere i capelli lontano dall'utensile e dagli accessori per evitare scalpamenti

I dispositivi di protezione individuale devono essere conformi alle normative di salute e sicurezza applicabili.

Indossare sempre i seguenti dispositivi di protezione individuale:

- Casco di sicurezza

- Protezione acustica
- Occhiali antiurto con protezioni laterali
- Guanti protettivi
- Calzature di sicurezza

Droghe, alcool e medicinali

Droghe, alcool e medicinali possono indebolire la capacità di giudizio e di concentrazione.

⚠ ATTENZIONE Reazioni stentate e valutazioni errate possono causare incidenti gravi o mortali

- ▶ Evitare sempre di utilizzare il prodotto sotto l'influenza di droghe, alcool o medicinali.
- ▶ Evitare che altre persone utilizzino il prodotto se sotto l'influenza di droghe, alcool o medicinali.

Installazione, funzionamento e manutenzione: precauzioni

⚠ ATTENZIONE Esplosivi e gas esplosivi, rischi di esplosione

Se il prodotto entra in contatto con esplosivi, può verificarsi un'esplosione. Le esplosioni possono causare infortuni gravi o mortali.

Possono esserci scintille durante l'utilizzo del prodotto, in grado di detonare le polveri altamente infiammabili e causare incendi od esplosioni.

- ▶ Evitare sempre di utilizzare il prodotto in prossimità di esplosivi.
- ▶ Evitare sempre di lavorare in ambienti altamente infiammabili o esplosivi
- ▶ Verificare che non ci siano sorgenti nascoste di gas nell'area di lavoro

⚠ ATTENZIONE Scosse elettriche

Se il prodotto entra in contatto con circuiti elettrici o altre sorgenti di energia elettrica, ci sono rischi di infortuni gravi o mortali.

- ▶ Evitare sempre di lavorare in prossimità di circuiti elettrici o altre sorgenti di energia elettrica
- ▶ Verificare che non ci siano circuiti elettrici nascosti di gas nell'area di lavoro

⚠ ATTENZIONE Polveri pericolose

Alcune polveri, fumi o altri materiali in sospensione creati da operazioni di carteggiatura, segatura, trapanatura ed altre attività di costruzione con utensili elettrici contengono materie chimiche note allo stato della California come cancerogeni o per causare difetti di nascita o altri danni riproduttivi. Esempi di tali materiali chimici sono:

Silicio cristallino, cemento ed altri prodotti per l'edilizia.

Arsenico e cromo proveniente da gomma trattata chimicamente.

Piombo proveniente dalle vernici al piombo.

- ▶ Per ridurre l'esposizione a tali materiali chimici, lavorare in aree ben ventilate e utilizzare dispositivi di sicurezza approvati, come le maschere antipolvere progettate appositamente per filtrare le particelle microscopiche.
- ▶ Evitare di inalare polveri o maneggiare residui dei processi di lavoro che possono essere dannosi alla salute.
- ▶ Utilizzare estrattori di polvere, ad esempio i kit di aspirazione polveri, ed indossare dispositivi respiratori protettivi se si lavora con materiali che producono particelle sospese.
- ▶ Le atmosfere potenzialmente esplosive possono essere causate da polveri e fumi risultanti dalla carteggiatura o molatura. Utilizzare sempre processi di estrazione delle polveri o sistemi di soppressione adatti ai materiali lavorati.

⚠ ATTENZIONE Proiettili

Durante la carteggiatura, la segatura, la molatura, la trapanatura ed altre attività di costruzione con utensili elettrici, le scintille, i trucioli, i frammenti di mola o altre particelle possono diventare proiettili e causare infortuni colpendo l'operatore o altre persone.

Anche i proiettili più piccoli possono causare infortuni agli occhi e accecare.

- ▶ Indossare sempre protezioni antiurto agli occhi ed al volto lavorando in prossimità o con l'utensile per operazioni di manutenzione, funzionamento o riparazione o sostituendo gli accessori dell'utensile.
- ▶ Utilizzare barriere per proteggere gli altri dai frammenti di mola e dalle scintille di molatura.
- ▶ Verificare che gli altri in zona stiano indossando protezioni antiurto per occhi e volto.

⚠ ATTENZIONE Rumori pericolosi

I livelli acustici eccessivi possono causare perdite di udito permanenti.

- ▶ Utilizzare protezioni acustiche come da normative sul lavoro per la salute e la sicurezza.

⚠ ATTENZIONE Vibrazioni pericolose

L'esposizione alle vibrazioni può danneggiare i nervi e impedire l'arrivo del sangue alle mani ed alle braccia.

- ▶ I movimenti ripetitivi sul lavoro, le posizioni scomode e l'esposizione alle vibrazioni possono essere dannose per le mani e le braccia. In caso di intorpidimento, formicolio e sbianchimento della pelle, sospendere l'utilizzo dell'utensile e consultare il medico.
- ▶ Gli utensili a inserimento con albero piegato non devono essere utilizzati.

- ▶ Utilizzare utensili con vibrazioni smorzate quando possibile.
- ▶ Ridurre al minimo l'esposizione alle vibrazioni.

⚠ **ATTENZIONE** Rischio da polimeri

Le pale di questo prodotto contengono PTFE (un fluoropolimero sintetico). A causa dell'usura, particelle di PTFE possono essere presenti all'interno del prodotto. Se riscaldato, il PTFE può produrre fumi che possono causare febbre con sintomi influenzali, specialmente fumando tabacco contaminato.

Rispettare sempre le norme di salute e sicurezza per il PTFE quando si lavora sulle pale ed altri componenti:

- ▶ Evitare di fumare lavorando su questo prodotto
- ▶ Le particelle di PTFE non devono entrare in contatto con fiamme vive, braci o fonti di calore
- ▶ I componenti del motore devono essere lavati con liquido detergente e non puliti tramite soffiamento con aria compressa
- ▶ Lavarsi le mani prima di iniziare qualsiasi altra attività

Informazioni generali

Progettazione e funzionamento

Questa fresatrice per stampi è destinata esclusivamente a mole montate e frese rotative. Questo modello è senza lubrificazione. La macchina ed i suoi accessori devono essere utilizzati esclusivamente per gli scopi previsti; utilizzi diversi sono proibiti.

- Evitare di utilizzare mole fissate con un adattatore poiché questa macchina è priva di protezione della mola.
- Evitare sempre di utilizzare lame per seghe circolari o altre lame in sostituzione delle mole abrasive o delle spazzole specificate per l'utensile

Targhette ed etichette adesive

Il prodotto possiede targhette e adesivi contenenti informazioni importanti sulla sicurezza personale e sulla manutenzione del prodotto. Le targhette e gli adesivi devono essere sempre leggibili. È possibile ordinare nuove targhette e adesivi facendo riferimento alla lista dei ricambi.



s011050

DICHIARAZIONE CE DI CONFORMITÀ

Atlas Copco Industrial Technique AB, S-105 23
STOCCOLMA, SVEZIA dichiara che il prodotto

(del tipo e con il numero di serie riportati nella pagina a fronte) è conforme alle seguenti Direttive: **2006/42/EC**

Norme armonizzate applicate:

ISO 11148-8

Documentazione tecnica disponibile presso:
Responsabile qualità, Atlas Copco Industrial
Technique, Stoccolma, Svezia

Stoccolma, 01.07.13

Tobias Hahn, Direttore generale

Firma del dichiarante

Installazione

Installazione

- Montare la maniglia di supporto in posizione adatta rispettivamente per l'utilizzo con la mano destra o sinistra.
 - Accertarsi sempre che l'attrezzatura sia dotata di protezione.
 - Fissare la mola.
Regolare la protezione della stessa per assicurare la massima protezione dell'operatore.
 - Collegare la macchina all'alimentazione pneumatica.
Pulire il tubo flessibile tramite soffiatura prima di collegarlo.
Il motore non richiede ulteriore lubrificazione durante il funzionamento.
 - La leva della valvola di regolazione può essere azionata solo dopo avere spinto in avanti la forcella di disinnesto della frizione.
- ⓘ **Controllare ad intervalli regolari che il chiavistello ed il braccio di scatto siano liberi di muoversi.**

Installazione di utensili a vibrazione

Si raccomanda di inserire una lunghezza minima di 300 mm di tubo flessibile per l'aria compressa tra un utensile a vibrazione e il raccordo ad attacco rapido.

Qualità dell'aria

- Per ottenere prestazioni ottimali e prolungare al massimo la vita del prodotto, si consiglia di utilizzare aria compressa con un punto di rugiada compreso tra +2°C e +10°C. Si raccomanda l'installazione di un essiccatore d'aria del tipo a refrigerazione di Atlas Copco.

- Utilizzare un filtro dell'aria separato del tipo Atlas Copco FIL, che rimuove le particelle solide di dimensioni superiori ai 15 micron e più del 90% di acqua liquida, installato il più vicino possibile al prodotto e a monte di qualsiasi altra unità di trattamento dell'aria come REG o DIM (vedere Accessori per linea d'aria nel nostro catalogo principale). Pulire il tubo tramite soffiatura prima di collegarlo.

Modelli non lubrificati:

- In merito agli utensili non lubrificati, la presenza di una piccola quantità d'olio fornita da un lubrificatore DIM o Dosol nell'alimentazione ad aria compressa non costituisce un problema, se il cliente preferisce utilizzare una tale soluzione. Gli utensili a turbina costituiscono un'eccezione; evitare l'utilizzo di olio.

Connessione dell'aria compressa

⚠ ATTENZIONE L'aria sotto pressione può causare gravi infortuni.

- ▶ Chiudere sempre l'alimentazione dell'aria, scaricare la pressione dell'aria dal tubo e disconnettere l'utensile dall'alimentazione dell'aria se non utilizzato, prima di effettuare qualsiasi regolazione del prodotto, ad esempio per cambiare accessorio o eseguire riparazioni.
- ▶ Non dirigere mai il getto d'aria verso sé stessi o altre persone.

⚠ ATTENZIONE Le sferzate incontrollate del tubo possono causare gravi infortuni.

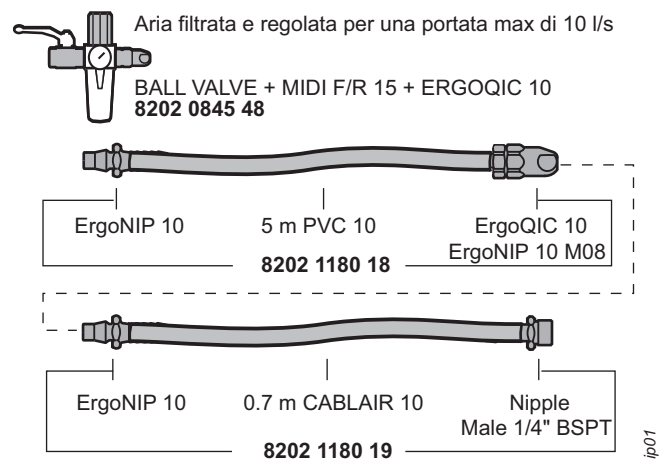
- ▶ Controllare sempre tubi e raccordi per accertare eventuali perdite o danneggiamenti.

Verificare la pressione dell'aria:

- Il prodotto è progettato per una pressione di lavoro (e) pari a 6–7 bar = 600–700 kPa = 87–102 psig.
- La pressione dell'aria all'ingresso nell'utensile con il prodotto in funzione non deve superare il valore massimo di funzionamento pari a 7 bar = 700 kPa = 102 psig.
- Soffiare nel tubo prima di collegarlo.

Proposta d'installazione

Per risparmiare tempo e garantire la capacità corretta dell'impianto dell'aria dal punto di erogazione all'utensile, offriamo una proposta d'installazione.



Non utilizzare attacchi a sgancio rapido sull'utensile.

Ogniquale volta si utilizzano attacchi universali rotativi, installare spine di blocco.

Per ulteriori informazioni, leggere il catalogo degli Utensili elettrici industriali Atlas Copco, Nr. d'ordine 9837 3000 01.

Funzionamento

Consultare anche *Istruzioni di manutenzione*

Preparazione prima di utilizzare la fresatrice per stampi

Funzionamento corretto della fresatrice per stampi

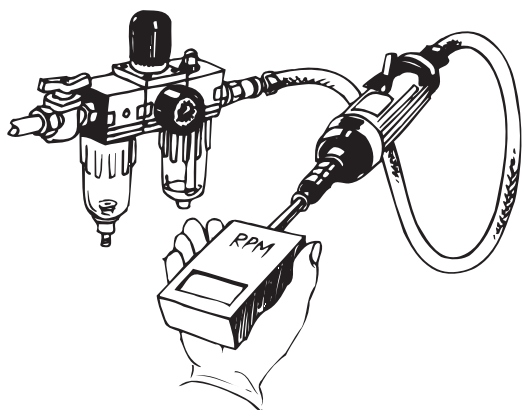
⚠ ATTENZIONE La sovravelocità può causare infortuni gravi o mortali.

- ▶ La velocità massima consentita indicata sulla macchina non deve mai essere superata.

Le prove sulla fresatrice per stampi devono essere effettuate da tecnici professionisti. I tecnici devono essere autorizzati a testare questo tipo di utensile e ad operare un impianto pneumatico come da direttive nazionali.

- La velocità a vuoto della macchina deve essere controllata quotidianamente ed ogniqualvolta essa

sia stata sottoposta a manutenzione. Tale verifica deve essere eseguita a mola non installata.



s011370

- Utilizzare un regolatore di pressione onde evitare una pressione dell'aria eccessiva che può causare sovravelocità.
- Le connessioni e il tubo flessibile dell'aria devono essere in buone condizioni.

Mola montata e fresa al carburo

⚠ ATTENZIONE L'aria sotto pressione può causare gravi infortuni.

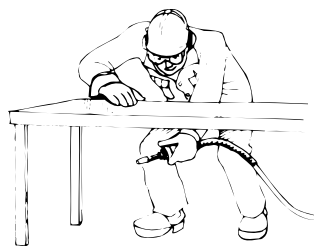
- ▶ Chiudere sempre l'alimentazione dell'aria, scaricare la pressione dell'aria dal tubo flessibile e disconnettere l'utensile dall'alimentazione dell'aria se non utilizzato, prima di effettuare qualsiasi regolazione sulla macchina, ad esempio per cambiare accessorio o eseguire riparazioni.

⚠ ATTENZIONE Un utensile ad inserimento di tipo errato può rompersi e causare infortuni gravi o mortali.

- ▶ Utilizzare utensili ad inserimento con velocità massima di funzionamento superiore o uguale alla velocità della fresatrice ad aria
- ▶ Non utilizzare utensili ad inserimento diversi da quelli specificati dal produttore (evitare ruote da taglio o contornatrici).

- Utilizzare esclusivamente le dimensioni ed i tipi di abrasivi raccomandati
- Evitare di utilizzare mole montate che siano rotte o danneggiate, o che potrebbero essere cadute
- Il montaggio deve essere corretto per prevenire infortuni causati da mole montate rotte
- Verificare che il diametro dell'albero dell'accessorio sia corretto per la dimensione del mandrino
- Non mischiare alberi in mm con mandrini in pollici e viceversa
- Osservare un minimo di 10 mm di presa assiale sull'albero

- Quando si installano mole montate o frese, ridurre l'oggetto spingendo interamente l'albero nel mandrino (si vedano inoltre le raccomandazioni del produttore dell'utensile).
- Si noti che all'aumentare dell'oggetto dell'albero, diminuisce la velocità ammessa.
- Prima di avviare la macchina, verificare che il mandrino sia ben serrato.
- Testare ogni nuova mola montata in posizione di sicurezza per 30 secondi. Utilizzare una protezione (ad esempio, sotto un pesante bancone di lavoro) per arrestare eventuali pezzi distaccatisi dalla mola. Arrestare immediatamente se le vibrazioni sono eccessive.



Utilizzo corretto della fresatrice per stampi

Leggere la sezione *Istruzioni di sicurezza* prima di utilizzare la fresatrice per stampi.



s011390

⚠ ATTENZIONE Il mancato rispetto delle pratiche di lavoro corrette può causare infortuni gravi o mortali.

- ▶ Verificare che il pezzo di lavoro sia ben supportato.
- ▶ Verificare che le scintille non costituiscano rischi per le persone ed i materiali.
- ▶ Esiste il rischio di scariche elettrostatiche se l'utensile viene utilizzato su plastica ed altri materiali non conduttivi.
- ▶ Utilizzare dispositivi di protezione individuale come descritto alla sezione *Dispositivi di protezione individuale*
- ▶ Scivolamenti, inciampi e cadute sono un'importante causa di infortuni gravi o mortali.

Prestare attenzione alla presenza di tratti di tubo flessibile sulla superficie di calpestio o di lavoro.

- ▶ Prestare attenzione in ambienti non conosciuti. Possono esistere rischi nascosti, come linee elettriche o di altro tipo.
- ▶ Mantenere una posizione del corpo ben bilanciata e stabile.
- ▶ Reagire rapidamente alla presenza di vibrazioni eccessive causate da un utensile ad inserimento danneggiato o inserito erroneamente.
- ▶ Tenersi distanti dal mandrino rotante e dagli abrasivi. La rotazione può continuare per diversi secondi dopo aver rilasciato il comando. Non posare l'utensile finché non si è fermata la rotazione.
- ▶ Si tenga presente che l'aria compressa rimasta nel tubo flessibile può causare avvii accidentali.
- ▶ Rilasciare il dispositivo di controllo se si guasta l'alimentazione.

Manutenzione

Protezione antiruggine e pulizia interna

Acqua nell'aria compressa, polvere e particelle di usura provocano la formazione di ruggine ed il grippaggio di lamelle, valvole, ecc.

Ciò può essere risolto lubrificando con olio (alcune gocce), facendo funzionare la macchina per 5-10 secondi e lavando via l'eccesso con un panno.

Eseguire questa operazione in caso di arresti prolungati.

Lubrificazione

Per garantire la massima resistenza alla corrosione, la macchina è dotata di un ingranaggio conico che deve essere lubrificato con grasso semi-fluido. Per evitare una lubrificazione eccessiva che comporterebbe un aumento della temperatura ed un danneggiamento delle tenute, non è stato previsto alcun raccordo. Invece, il grasso deve essere sostituito dopo circa 1000 ore di funzionamento rimuovendo il mandrino dell'ingranaggio conico. Controllare ogni 500 ore di funzionamento.

Per una migliore lubrificazione – utilizzare il grasso semi-fluido Urethyn GE00. La quantità di grasso richiesta è 3 cm³.

- ⓘ **Non utilizzare grasso per cuscinetti a sfere o telai.**

Guida di lubrificazione

Utilizzare lubrificanti di buona qualità. Nella tabella dei lubrificanti vengono riportati esempi di oli per motori pneumatici e grassi raccomandati.

Marca	Universale Cuscinetti	Aria di lubrificazione
BP	Energrease LS-EP2	Energol E46
Castrol	Spheerol EP L2	
Esso	Beacon EP2	Arox EP46
Q8	Rembrandt EP2	Chopin 46
Mobil	Mobilegrease XHP 222	Almo oil 525
Shell	Alvania EP2	Tonna R32
Texaco	Multifak EP2	Aries 32
Molycote	BR2 Plus	

Revisione

⚠ ATTENZIONE La sovravelocità può causare infortuni gravi o mortali.

- ▶ Se si utilizza un regolatore di velocità, verificare di aver montato quello corretto. Un trattamento incauto può causarne il mancato funzionamento.
- ▶ Evitare di smontare le componenti di sicurezza, ad esempio il regolatore di velocità o l'arresto per sovravelocità. Questi componenti devono essere sostituiti completamente se danneggiati.
- ▶ Controllare sempre la velocità libera dell'utensile dopo la manutenzione. Vedere la sezione *Preparazione prima di utilizzare la fresatrice per stampi*

Controllare regolarmente l'intero utensile ad intervalli di sei mesi. Se l'utensile viene normalmente utilizzato per compiere lavori pesanti o non funziona correttamente, esso deve essere sottoposto a revisioni più frequenti.

Pulire frequentemente il filtro all'ingresso dell'aria al fine di prevenire intasamenti che ne diminuirebbero le capacità.

- ⓘ **Pulire le componenti del motore ed applicare un sottile strato di olio per lubrificazione ad aria sulle pale e le superfici interne del cilindro e delle piastre di estremità. Assemblare il motore e controllare che funzioni correttamente. Aggiungere due gocce d'olio attraverso l'ingresso dell'aria e far girare il motore alla velocità a vuoto per 5-10 secondi.**

Informazioni utili

 **Eseguire l'accesso a Atlas Copco www.atlascopco.com**

Il nostro sito web offre informazioni sui prodotti, gli accessori, le parti di ricambio e le pubblicazioni.

Linee guida ergonomiche

Osservare la stazione di lavoro durante la lettura delle presenti linee guide ergonomiche generali per individuare eventuali aree di miglioramento relative

alla postura dell'operatore, alla collocazione dei componenti o all'ambiente di lavoro.

- Fare frequenti interruzioni e cambiare spesso la posizione di lavoro.
- Adattare la zona della stazione di lavoro secondo le proprie necessità e il lavoro svolto.
 - Regolare un intervallo di distanza comodo da raggiungere determinando dove collocare pezzi e utensili, per evitare il carico statico.
 - Utilizzare l'attrezzatura della stazione di lavoro come tavoli o sedie adatte al lavoro svolto.
- Evitare posizioni di lavoro sopra il livello della spalla o con tenuta statica durante le operazioni di assemblaggio.
 - Lavorando sopra il livello della spalla, ridurre il carico sui muscoli statici diminuendo il peso dell'utensile, utilizzando per esempio bracci a torsione, avvolgitubo o bilanciatori del peso. Il carico sui muscoli statici può inoltre essere ridotto tenendo l'utensile in prossimità del corpo.
 - Verificare di fare frequenti interruzioni.
 - Evitare posizioni estreme del braccio o del polso, in particolare per le operazioni che richiedono una certa forza.
- Regolare il campo di visione perché sia comodo minimizzando il movimento degli occhi e del capo durante l'attività lavorativa.
- Utilizzare un'illuminazione adeguata per il lavoro svolto.
- Scegliere l'utensile corretto per il lavoro svolto.
- Utilizzare protezioni acustiche in ambienti rumorosi.
- Utilizzare utensili o materiali di consumo di elevata qualità per ridurre al minimo l'esposizione a livelli eccessivi di vibrazioni.
- Minimizzare l'esposizione a forze di reazione.
 - Durante il taglio:
Un disco da taglio può incastrarsi se è piegato o non è condotto correttamente. Verificare di utilizzare flange adatte per dischi da taglio ed evitare di piegare il disco durante l'operazione di taglio.
 - Durante la perforazione:
Il trapano può bloccarsi mentre la punta sta forando. Accertarsi di usare impugnature di supporto se la coppia di stallo è troppo elevata. Lo standard di sicurezza ISO11148 parte 3 raccomanda di prendere dei provvedimenti per assorbire la coppia di reazione che sia superiore a 10 Nm per gli utensili a pistola e 4 Nm per gli utensili dritti.

- Quando si utilizzano utensili a trasmissione diretta o avvitadadi:

Le forze di reazione dipendono dall'impostazione dell'utensile e dalle caratteristiche del giunto. La capacità di sostenere forze di reazione dipende dalla resistenza e dalla postura dell'operatore. Adattare l'impostazione dell'utensile alla resistenza e alla postura dell'operatore e utilizzare un braccio a torsione o barra di reazione se la coppia è troppo elevata.

- In ambienti polverosi, utilizzare un sistema di estrazione della polvere o una maschera per la protezione della bocca.

Paese di origine

Fare riferimento alle informazioni sull'etichetta del prodotto.

Ricambi

Per motivi tecnici, i ricambi senza numero di ordinazione non vengono spediti separatamente come i ricambi inclusi nei kit di assistenza.

L'uso di ricambi non originali Atlas Copco può compromettere le prestazioni e comportare maggiori interventi di manutenzione nonché invalidare tutte le garanzie, a discrezione dell'azienda.

Garanzia

Contattare il rappresentante Atlas Copco della propria zona per presentare reclami in merito a un prodotto. La garanzia verrà approvata solo se il prodotto è stato installato, utilizzato e revisionato secondo le Istruzioni di funzionamento.

Vedere anche le condizioni di fornitura applicate dal distributore locale Atlas Copco.

ServAid

ServAid è un'utilità che permette di ottenere informazioni aggiornate sul prodotto riguardanti:

- Istruzioni di sicurezza
- Istruzioni su installazione, funzionamento e assistenza
- Viste esplose

ServAid semplifica il processo di ordinazione di ricambi, utensili di manutenzione e accessori per il prodotto scelto. L'utilità è continuamente aggiornata con informazioni su prodotti nuovi e riprogettati.

Con ServAid è possibile presentare contenuti in una lingua specifica, a condizione che siano disponibili traduzioni e visualizzare informazioni su prodotti obsoleti. ServAid offre una funzionalità di ricerca avanzata per l'intera gamma di prodotti Atlas Copco.

ServAid è disponibile in DVD e sul Web:

<http://servaidweb.atlascopco.com>

Per ulteriori informazioni, contattare il proprio rappresentante Atlas Copco oppure scrivere una mail a:

servaid.support@se.atlascopco.com

Schede informative in materia di sicurezza MSDS/SDS

Le schede informative in materia di sicurezza descrivono i prodotti chimici commercializzati da Atlas Copco.

Per ulteriori informazioni, consultare il sito web <http://www.atlascopco.com/>.

Scegli **Prodotti - Schede informative**, e seguire le istruzioni sulla pagina.

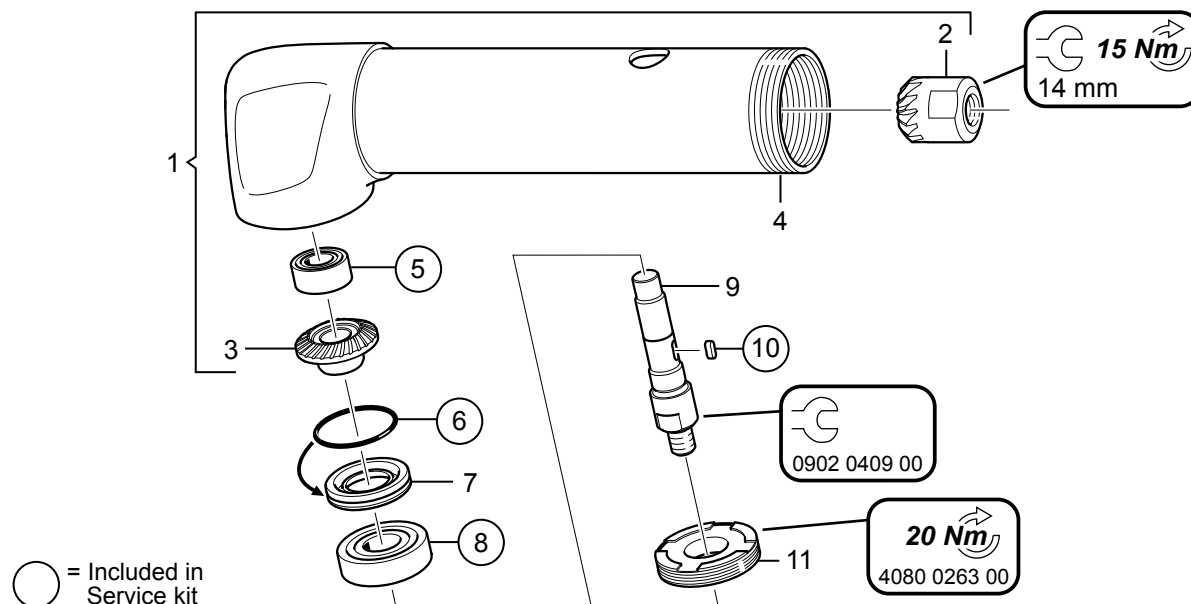
Exploded views/tables

Spare parts

Parts without ordering number are not delivered separately for technical reasons.

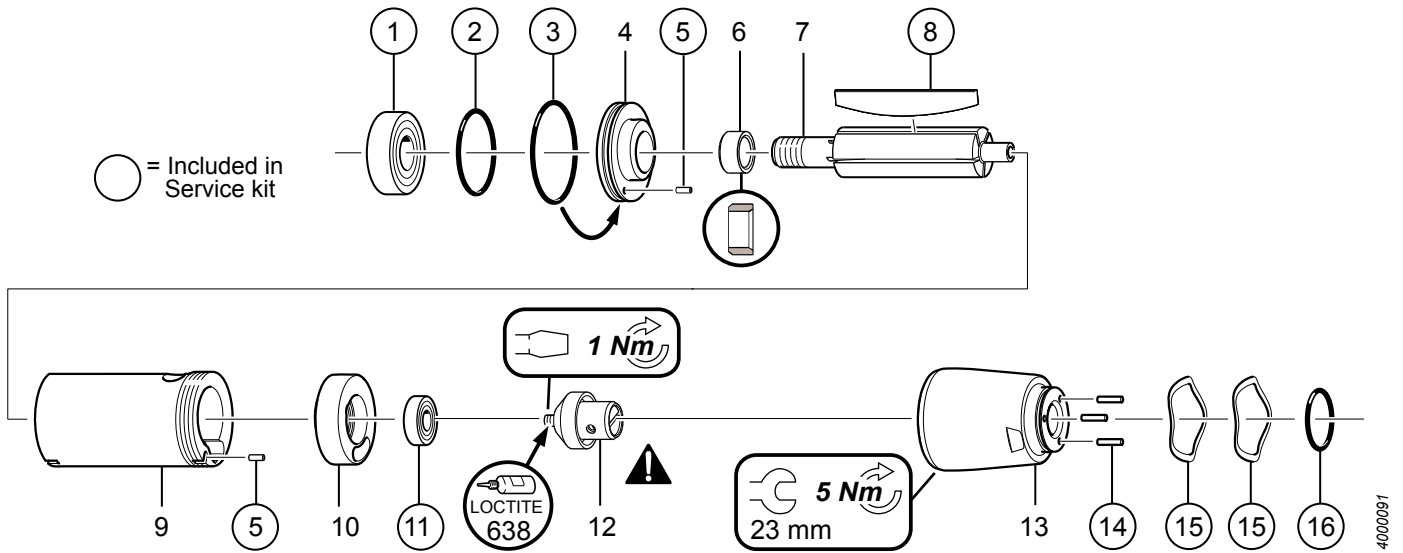
The use of other than genuine Atlas Copco replacement parts may result in decreased tool performance and increased maintenance and may, at the company option, invalidate all warranties.

Angle head



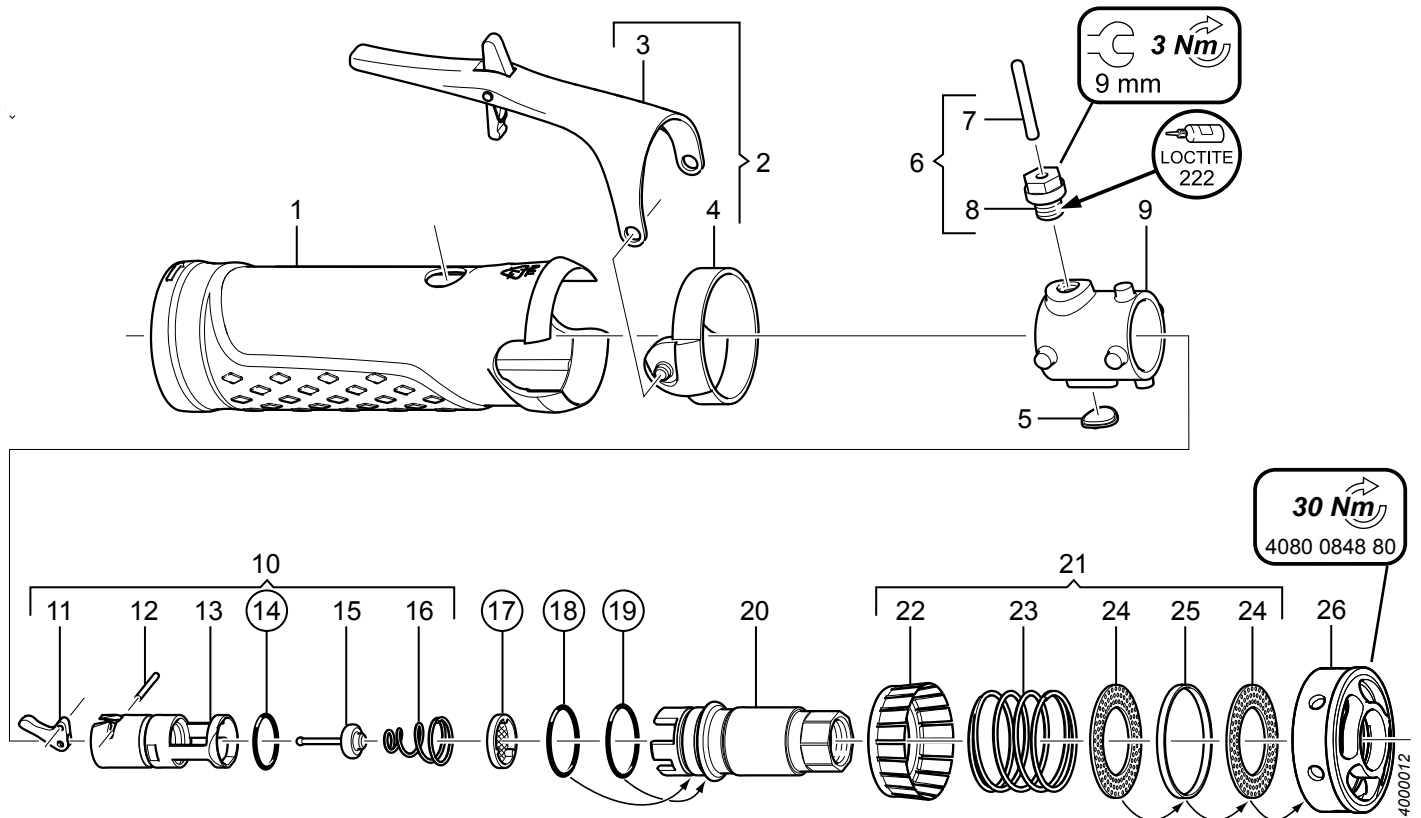
Ref. No.	Ordering No.	Qty	Description	Remark / Included in Service kit
1(2-3)	4150 2186 91	1	Gear wheel set	
2	-	1	Pinion gear	z=17
3	-	1	Gear wheel	z=26
4	4150 2162 02	1	Motor housing	
5	-	1	Ball bearing	628/7-2Z / Service kit 4081 0488 90
6	-	1	O-ring	19.5x1 / Service kit 4081 0488 90
7	4150 2190 00	1	Seal	
8	-	1	Ball bearing	609-2Z / Service kit 4081 0488 90
9	4150 2233 03	1	Shaft	
10	-	1	Pin	CPK 2x4 M6 / Service kit 4081 0488 90
11	4150 2196 01	1	Lock ring	
	4080 0263 00	1	Face spanner	Ø3 mm. Service tool available to order from Atlas Copco.
	0902 0409 00	1	Open end spanner	Ø9 mm. For further information, pls see Service instructions

Motor



Ref. No.	Ordering No.	Qty	Description	Remark / Included in Service kit
1	-	1	Ball bearing	Service kit 4081 0488 90
2	-	1	O-ring	18.5x1.2 / Service kit 4081 0488 90
3	-	1	O-ring	26x1.2 / Service kit
4	4150 2201 01	1	End plate	
5	-	2	Spring pin	FRP 1.5x4 / Service kit 4081 0488 90
6	4150 2173 01	1	Spacer	
7	4150 2169 06	1	Rotor	
8	-	4	Vane	L=42.9 / Service kit 4081 0488 90
9	4150 2168 04	1	Cylinder	
10	4150 2171 09	1	End plate	
11	-	1	Ball bearing	619/5-2Z / Service kit 4081 0488 90
12	4150 2166 90	1	Governor	Warning! Critical part. Check that correct governor coloured black must be assembled.
13	4150 2211 01	1	Governor housing	
14	-	3	Bearing roller	1.5x6.8 / Service kit 4081 0488 90
15	-	2	Washer	Service kit 4081 0488 90
16	-	1	O-ring	14x1.2 / Service kit 4081 0488 90

Handle



Ref. No.	Ordering No.	Qty	Description	Remark / Included in Service kit
1	4150 2161 01	1	Isolation sleeve	
2(3-4)	4150 2163 91	1	Lever, compl.	
3	-	1	Lever	
4	-	1	Bracket	
5	4150 2194 00	1	Plate	
6(7-8)	4150 2176 91	1	Bushing, compl.	
7	-	1	Pin	3x22.8
8	-	1	Bushing	
9	4150 2167 01	1	Housing	
10(11-16)	4110 1621 92	1	Valve, compl.	
11	-	1	Lever	
12	-	1	Needle bearing	1.5x13.8
13	-	1	Valve	
14	-	1	O-ring	11.6x1.2 / Service kit 4081 0488 90
15	-	1	Valve	
16	-	1	Spring	
17	-	1	Strainer	Service kit 4081 0488 90
18	-	1	O-ring	13.1x1.6 / Service kit 4081 0488 90
19	-	1	O-ring	15x1.5 / Service kit 4081 0488 90
20	4150 2177 00	1	Adapter	
21(22-25)	4150 2174 91	1	Exhaust kit	
22	-	1	Valve	
23	-	1	Spring	
24	-	2	Silencer	
25	-	1	Spacer	
26	4150 2178 01	2	Nut	
	4080 0848 80	1	Adjustable spanner	Ø27-64 x Ø4.3 mm. Service tool available to order from Atlas Copco.

Signs and stickers

Stickers



Ref. No.	Ordering No.	Qty	Description	Remark / Included in Service kit
1	4150 1984 00	1	Sticker	Text on the sticker: To reduce risk of injury read and understand safety instructions supplied with tool
1	4150 1985 00	1	Sticker	Text on the sticker: To avoid injury use recommended guard RPM rating on wheel must exceed grinder RPM rating
1	4150 1986 00	1	Sticker	Text on the sticker: Do not remove guard
1	4150 1988 00	1	Sticker	Text on the sticker: For internal grinding only RPM rating on wheel must exceed grinder RPM rating

Service Tools

Service Tools

Section	Ordering No.	Description	Remark
Angle head	4080 0263 00	Face spanner	Ø3 mmService tool available to order from Atlas Copco.
Angle head	0902 0409 00	Open end spanner	Ø9 mmFor further information, pls see Service instructions
Handle	4080 0848 80	Adjustable spanner	Ø27-64 x Ø4.3 mmService tool available to order from Atlas Copco.

Service Kits

Service kit — Angle head / Motor / Handle

Ordering No. 4081 0488 90

Ordering No.	Qty	Description	Remark / Included in Service kit
-	1	Ball bearing	628/7-2Z
-	1	O-ring	19.5x1
-	1	Ball bearing	609-2Z
-	1	Pin	CPK 2x4 M6
-	1	Ball bearing	
-	1	O-ring	18.5x1.2
-	2	Spring pin	FRP 1.5x4
-	4	Vane	L=42.9
-	1	Ball bearing	619/5-2Z
-	3	Bearing roller	1.5x6.8
-	2	Washer	
-	1	O-ring	14x1.2
-	1	O-ring	11.6x1.2
-	1	Strainer	
-	1	O-ring	13.1x1.6
-	1	O-ring	15x1.5

Service kits are designed for a variety of products. This Service kit may contain more parts than listed in the table and parts might remain unused.

Accessories included

Exhaust hose

Ref. No.	Ordering No.	Qty	Description	Remark / Included in Service kit
1	4150 1314 02	1	Exhaust hose	Soft type, Ø38, L = 1 m

Hose clamp



Ref. No.	Ordering No.	Qty	Description	Remark / Included in Service kit
1	4150 2228 00	1	Hose clamp	

Hose kit



Ref. No.	Ordering No.	Qty	Description	Remark / Included in Service kit
1	8202 1180 19	1	Hose kit	Cablair 10; 10 mm, L = 0.7 m

Open-end spanner

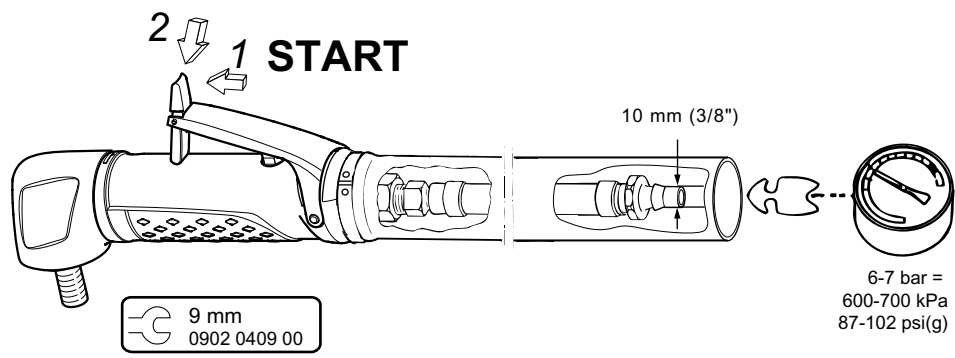


6001761

Ref. No.	Ordering No.	Qty	Description	Remark / Included in Service kit
1	0902 0409 00	1	Open-end spanner	A/F 9 mm

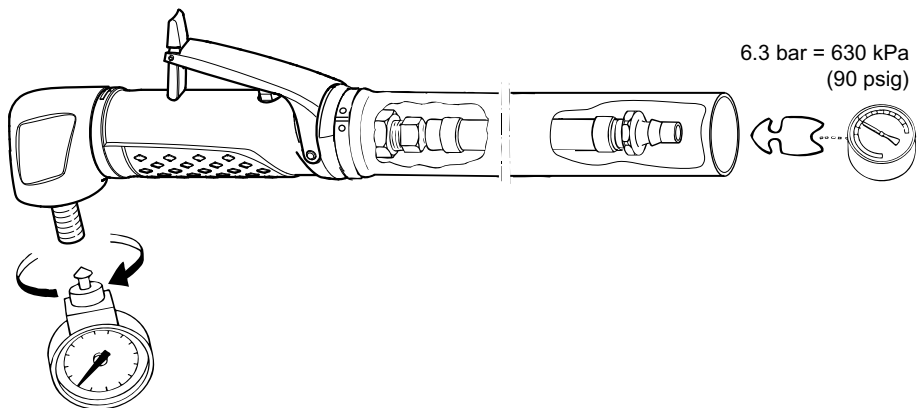
Service Instructions

Operating Instructions



s009720

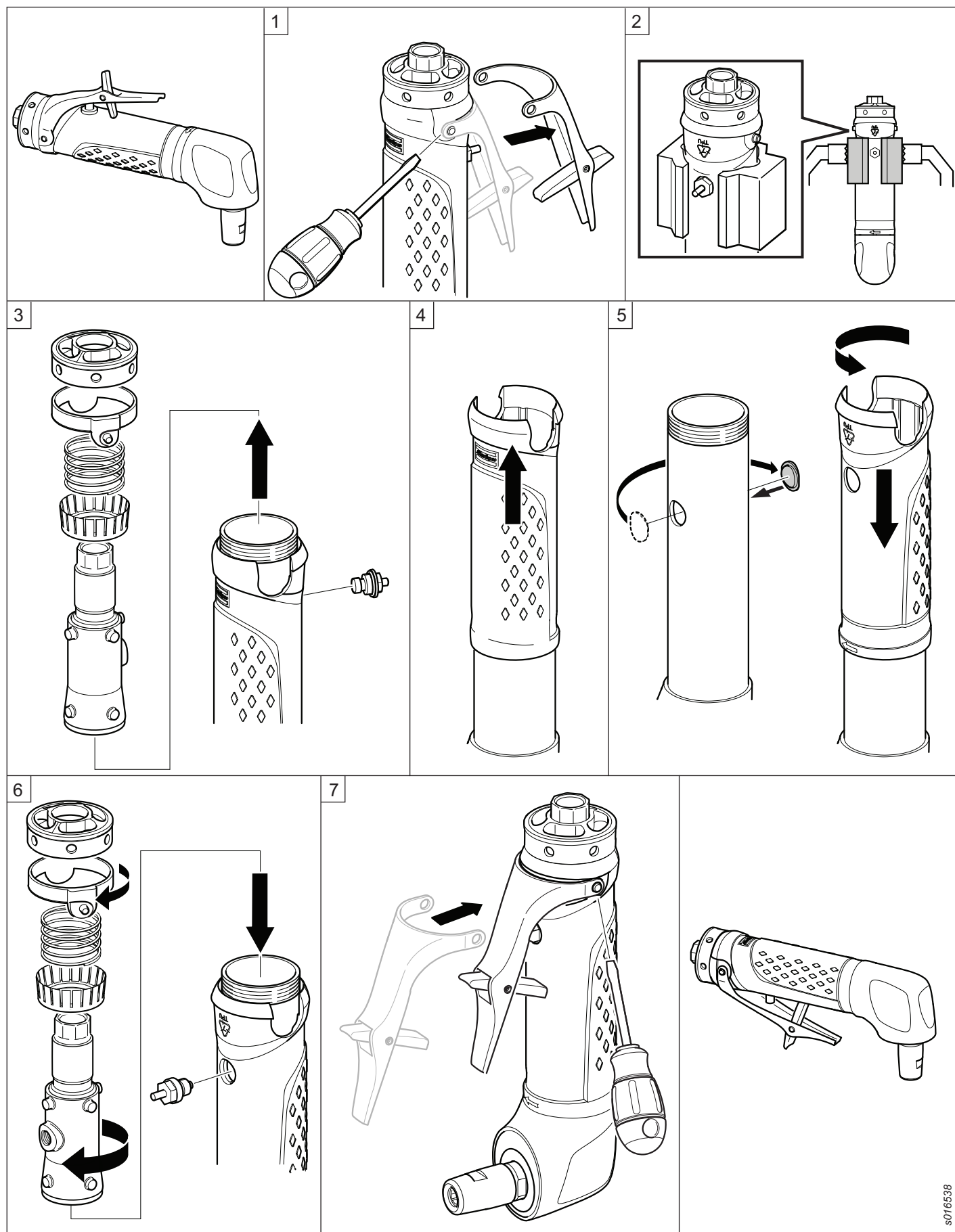
Free speed



s009730

Model	Min r/min	Max r/min
LSV19 S200	15 000	20 000

Lever assembly options

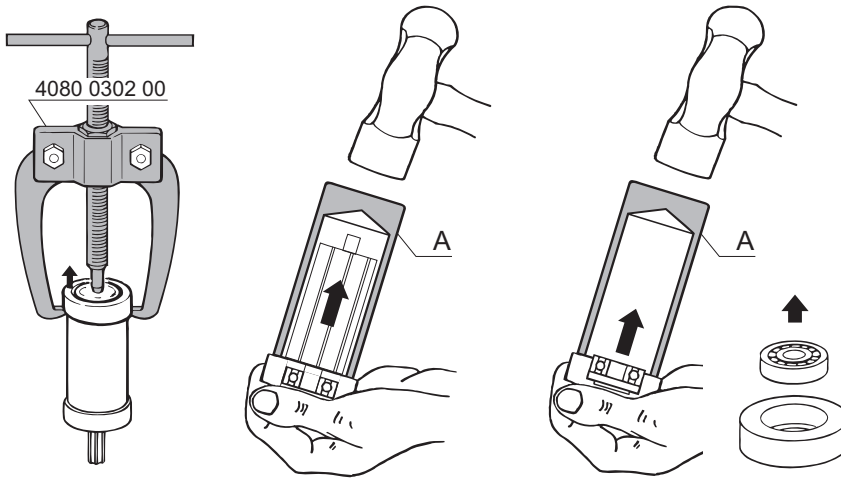


s016538

Instructions for vane motor

Dismantling

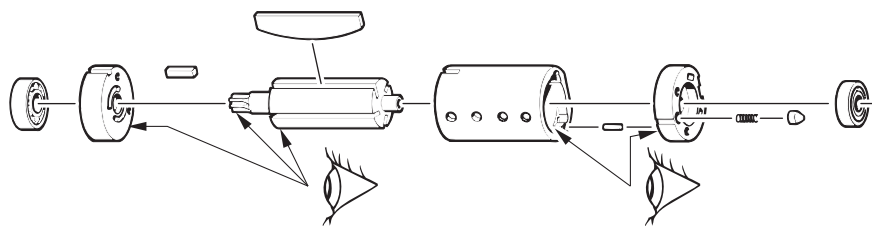
Service tools are also included in our Basic Service Tools Set. For further information see, Ordering No. 9835 5485 00



Dismantling tool Mandrel A

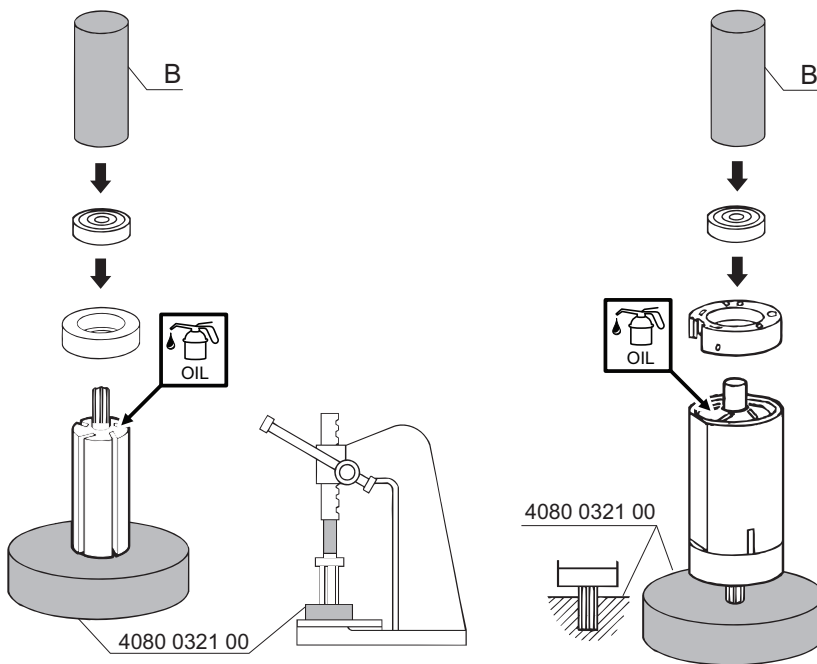
Ordering No.	∅ D	∅ C
4080 0182 01	7	3.5
4080 0182 02	8	4.5
4080 0182 03	9	5.5
4080 0182 04	10	6.5
4080 0182 05	13	8.5
4080 0182 06	16	10.5
4080 0182 07	19	12.5
4080 0182 08	22	15.5
4080 0182 09	24	17.5
4080 0182 10	26	20.5
4080 0182 11	30	25.5
4080 0182 12	35	30.5
4080 0182 13	40	35.5
4080 0182 14	47	40.5

Inspection of motor parts



Assembly - according to Bäckströms method

Service tools are also included in our Basic Service Tools Set. For further information see, Ordering No. 9835 5485 00



Assembly tool Mandrel B

Ordering No.	∅ D	∅ C
4080 0567 04	12.5	5.2
4080 0567 11	14.5	6.5
4080 0567 01	15.5	5.2
4080 0567 05	18.5	6.2
4080 0567 02	18.5	8.2
4080 0567 06	21.5	7.2
4080 0567 03	21.5	8.2
4080 0567 07	25.5	10.5
4080 0567 08	27.5	12.5
4080 0567 09	31.5	15.5
4080 0567 10	34.5	18.5

Ball bearing

s002530



**Atlas Copco Industrial
Technique AB**
SE-10523 STOCKHOLM
Sweden
Telephone: +46 8 743 95 00
Telefax: +46 8 644 90 45
www.atlascopco.com

© Copyright 2012, Atlas Copco Industrial Technique AB. All rights reserved. Any unauthorized use or copying of the contents or part thereof is prohibited. This applies in particular to trademarks, model denominations, part numbers and drawings. Use only authorized parts. Any damage or malfunction caused by the use of unauthorized parts is not covered by Warranty or Product Liability.

Out of respect to wildlife and nature, our technical literature is printed on environmentally friendly paper.