

# LST20



Random Orbital Sander

Printed Matter No. 9836 9714 00

2010-08

## Product Instructions



|   |  |
|---|--|
|  |  <b>WARNING</b> |
|   |  |

**Atlas Copco**

## Norme di sicurezza

### Attenzione

Questo prodotto è progettato per eliminare materie con l'uso di abrasivi. Non è autorizzato nessun altro uso. Riservato per uso professionale.

Prima di qualsiasi intervento sulla macchina, disinserire l'attrezzo dalla rete di aria compressa o spegnerlo.

Per le ragioni di sicurezza e di responsabilità dell'utente qualsiasi modifica dell'attrezzo e dei suoi accessori deve essere autorizzata dal costruttore. Tutte le regole di sicurezza afferenti ad ogni paese in rapporto con l'installazione, l'utilizzazione e la manutenzione devono essere sempre rispettate. Per l'eliminazione degli elementi, lubrificanti, ecc... accertatevi che siano rispettate le procedure di sicurezza.

L'arresto completo della macchina avviene soltanto alcuni secondi dopo aver liberato il sistema acceso/spento. L'attrezzo non deve essere utilizzato a vuoto.

**Non utilizzare le smerigliatrici autoaspiranti senza (LST 21) avere collegato il kit di aspirazione (57)**

L'attrezzo è studiato per una pressione di utilizzazione di 6,3 bar (90 psig). L'aria compressa deve essere pulita. Si raccomanda l'installazione di un filtro. Per un massimo di efficacia e di rendimento, dovranno essere rispettate le caratteristiche del tubo di alimentazione d'aria.

L'utilizzazione di pezzi di ricambio differenti da quelli di origine può provocare una diminuzione delle prestazioni, un aumento della manutenzione e può annullare tutte le garanzie del costruttore.

Per ottenere un massimo di efficacia dell'attrezzo pneumatico, conservare le sue caratteristiche ed evitare riparazioni successive, si raccomanda di stabilire un programma di ispezione e di riparazione di questo attrezzo. La periodicità di queste ispezioni dipende dalla severità del lavoro da effettuare.

Questo attrezzo è dotato di palette che possono funzionare senza aria lubrificata. Tuttavia una piccola quantità di olio permette all'attrezzo di fornire tutta la sua potenza e prolunga la sua durata di vita. L'utilizzazione di aria secca senza nessuna traccia di olio può ridurre la durata di vita delle palette.

Dopo una pulizia o un cambiamento del rotore o delle palette, introdurre 5 gocce di olio nel motore per una lubrificazione completa dei pezzi meccanici.

Quando si monta la turbina nella protezione, aggiustare l'incavo della turbina sull'ago della protezione. Spingere a fondo la turbina e poi avvitare nuovamente il tappo (14) utilizzando la chiave a

denti (fig. 7) stringere la coppia di 30 Nm e incollare.

Le palette di questo attrezzo contengono PTFE. Le , raccordi normali per la salute e la sicurezza sul PTFE devono essere osservati durante la manipolazione delle palette.

- 1) Non fumare
- 2) I pezzi del motore devono essere lavati con un fluido di pulizia e non puliti con getto d'aria.
- 3) Il silenziatore deve essere sostituito quando è sporco. Non pulire né riutilizzare.
- 4) Lavarsi la mani prima di incominciare qualsiasi altra attività.

## Informazioni generali

### DICHIARAZIONE CE DI CONFORMITÀ

**Atlas Copco Industrial Technique AB**, S-105 23 STOCOLMA, SVEZIA dichiara che il prodotto (del tipo e con il numero di serie riportati nella pagina a fronte) è conforme alle seguenti Direttive: **2006/42/EC**

Norme armonizzate applicate:  
**EN 792-8**

Documentazione tecnica disponibile presso:  
Responsabile qualità, Atlas Copco Industrial Technique, Stoccolma, Svezia

Stoccolma, 01.07.13

*Tobias Hahn, Direttore generale*

*Firma del dichiarante*



## Installazione

### Installazione

- Montare la maniglia di supporto in posizione adatta rispettivamente per l'utilizzo con la mano destra o sinistra.
- Accertarsi sempre che l'attrezzatura sia dotata di protezione.
- Fissare la mola.  
Regolare la protezione della stessa per assicurare la massima protezione dell'operatore.
- Collegare la macchina all'alimentazione pneumatica.  
Pulire il tubo flessibile tramite soffiatura prima di collegarlo.

Il motore non richiede ulteriore lubrificazione durante il funzionamento.

- La leva della valvola di regolazione può essere azionata solo dopo avere spinto in avanti la forcella di disinnesto della frizione.

**❗ Controllare ad intervalli regolari che il chiavistello ed il braccio di scatto siano liberi di muoversi.**

### Installazione di utensili a vibrazione

Si raccomanda di inserire una lunghezza minima di 300 mm di tubo flessibile per l'aria compressa tra un utensile a vibrazione e il raccordo ad attacco rapido.

### Qualità dell'aria

- Per ottenere prestazioni ottimali e prolungare al massimo la vita della macchina, si consiglia di utilizzare aria compressa con un punto di rugiada massimo pari a +10°C. Si raccomanda inoltre di installare un essiccatore-refrigeratore d'aria di Atlas Copco.
- Utilizzare un filtro dell'aria separato di tipo Atlas Copco FIL, che rimuova i corpi solidi di grandezza superiore a 15 micron e oltre il 90% dell'acqua. Esso deve essere installato il più vicino possibile alla macchina e a monte di qualsiasi altra unità di trattamento dell'aria come REG o DIM (vedere Accessori per il trattamento dell'aria nel nostro catalogo principale). Pulire il tubo flessibile tramite soffiatura prima di collegarlo.

### Modelli che richiedono lubrificazione ad aria:

- L'aria compressa deve contenere una piccola quantità d'olio. Si raccomanda di installare un lubrificatore a nebbia d'olio Atlas Copco (DIM), impostato in funzione del consumo d'aria dell'utensile pneumatico in base alle seguente formula:

$L = \text{Consumo aria (litri/s)}$

(Disponibile nella nostra letteratura di vendita).

$D = \text{Numero di gocce al minuto (1 goccia = 15 mm}^3\text{)}$

$L * 0,2 = D$

ciò si applica all'utilizzo di utensili pneumatici in cicli di funzionamento prolungati. Nel caso di cicli di funzionamento più brevi, è possibile utilizzare un lubrificatore monopunto Atlas Copco tipo Dosol.

Per la regolazione dell'unità Dosol, vedere Accessori per linee d'aria nel nostro catalogo principale.

### Modelli non lubrificati:

- Nel caso di utensili che non necessitano di lubrificazione, il cliente può scegliere le apparecchiature periferiche da utilizzare. Tuttavia,

l'eventuale presenza di piccole quantità d'olio nell'aria compressa, fornita ad esempio da un lubrificatore a nebbia d'olio (DIM) o da un sistema Dosol, non costituisce un problema.

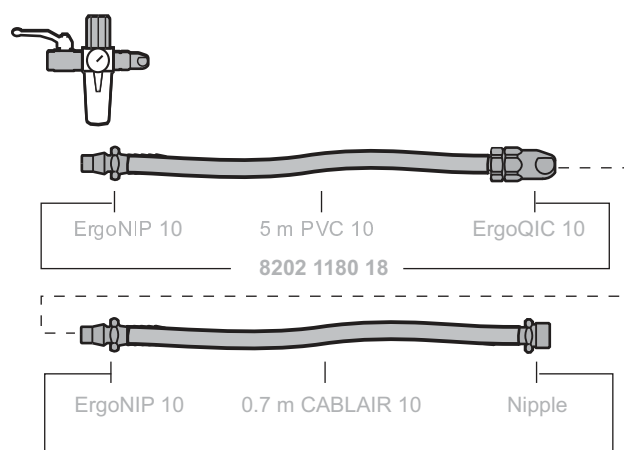
- **Nota** – tale norma non è applicabile agli utensili a turbina, che devono essere preservati dal contatto con l'olio.

### Connessione dell'aria compressa

- L'utensile è stato progettato per una pressione di esercizio massima (e) di 6–7 bar = 600–700 kPa = 6–7 kp/cm<sup>2</sup>.
- Prima di collegare il flessibile, pulirlo con aria.

### Proposta d'installazione

Scegliere i raccordi, i flessibili e i morsetti giusti nel dettaglio può essere difficile. Per risparmiare tempo e assicurare il corretto dimensionamento dell'impianto pneumatico, dal punto di erogazione all'attrezzo, proponiamo installazioni personalizzate per ogni attrezzo.



Per ulteriori informazioni, leggere il catalogo degli Utensili elettrici industriali Atlas Copco, Nr. d'ordine 9837 3000 01.

### Manutenzione

#### Smontaggio della macchina

Porre la macchina nel supporto (fig. 7) e stringere l'insieme in una morsa a ganasce dolci. Fare scivolare tra l'involucro ed il platorello la chiave fissa (fig. 5) sui piatti dell'eccentrico (fig. 1) per svitare il platorello. Ritirare l'involucro.

#### Smontaggio e rimontaggio della turbina

Con la chiave a denti (fig. 7) allentare il tappo (fig. 1 14). Estrarre la turbina. Ritirare il giunto di ammissione (4) e l'anello di tenuta (9). Con un estrattore per cuscinetti ritirare l'involucro posteriore

(7), uscire il cilindro, il rotore, le palette e la chiavetta. Ritirare l'involucro anteriore (2) e il tappo (14). Estrarre il cuscinetto (8) dell'involucro posteriore con il mandrino (fig. 7). Separare il cuscinetto dall'albero utilizzando due cacciaviti (disegno B), poi estrarre il cuscinetto (1) con un estrattore. Se necessario, effettuare una pulica ed una sostituzione dei pezzi.

Con il mandrino a gradini (fig. 7) inserire il cuscinetto sull'albero eccentrico (12) poi sistemare il tappo (14). Inserire l'involucro anteriore sul cuscinetto con il mandrino a gradini. Mettere la chiavetta nel suo alloggiamento (stretto). Posizionare il rotore (attenzione al senso di montaggio vedere disegno A) ed accertarsi che questo possa scorrere liberamente sull'albero. Fare scivolare le palette nel rotore e sistemare il cilindro sull'involucro anteriore utilizzando la coppiglia. Aggiustare l'involucro posteriore attrezzato con il suo cuscinetto (tacca dell'involucro di fronte a quella del cilindro). Prendendo appoggio sull'eccentrico e non sul pemo inserire l'involucro posteriore utilizzando il mandrino a gradini. Rimontare l'anello di tenuta e sistemare nuovamente il giunto di ammissione sul cilindro.

### Smontaggio e rimontaggio del perno

Con un piccolo cacciavite estrarre lateralmente l'anello (10) e uscire con l'estrattore (disegno F) il blocco pemo-cuscinetto (blocco indissociabile). Lubrificare leggermente con Bardali HR160 il cuscinetto del pemo (11) e montare nuovamente l'insieme sull'albero eccentrico (12). Fare scivolare lateralmente l'anello (10), poi, con un piccolo cacciavite, bloccare uno dei suoi lati nella scanalatura e farlo scivolare interamente nella sua sede, aiutandosi con un secondo cacciavite (verificare la buona posizione dell'anello nella scanalatura).

### Sostituzione delle guaine

La guaina è fissata con clip.

### Smontaggio e rimontaggio del tubo ad incastro di regolazione

Ritirare la leva, la guaina, il platorello ed il collettore (1). Spingere l'ago (2) con un cacciavite 2 mm per farla uscire dal disotto e ritirare il tubo ad incastro di regolazione (9). Durante il rimontaggio, fare scivolare l'ago fino al limite della protezione, accertandosi della buona posizione del tubo ad incastro nella sua sede.

### Sostituzione del platorello

Mettere in posizione chiusa il tubo ad incastro di regolazione (9) prima di procedere alla sostituzione del platorello.

## Manutenzione

In caso di colmata del circuito d'aspirazione, smontare il platorello e soffiare nel condotto d'evacuazione delle polveri, verso l'esterno.

## Informazioni utili

 **Eseguire l'accesso a Atlas Copco**  
**[www.atlascopco.com](http://www.atlascopco.com)**

Il nostro sito web offre informazioni sui prodotti, gli accessori, le parti di ricambio e le pubblicazioni.

## Linee guida ergonomiche

- 1) Fare frequenti interruzioni e cambiare spesso la posizione di lavoro.
- 2) Adattare la zona della stazione di lavoro secondo le proprie necessità e il lavoro svolto.
  - Regolare un intervallo di distanza comodo da raggiungere determinando dove collocare pezzi e utensili, per evitare il carico statico.
  - Utilizzare l'attrezzatura della stazione di lavoro come tavoli o sedie adatte al lavoro svolto.
- 3) Evitare posizioni di lavoro sopra il livello della spalla o con tenuta statica durante le operazioni di assemblaggio.
  - Lavorando sopra il livello della spalla, ridurre il carico sui muscoli statici diminuendo il peso dell'utensile, utilizzando per esempio bracci a torsione, avvolgitubo o bilanciatori del peso. Il carico sui muscoli statici può inoltre essere ridotto tenendo l'utensile in prossimità del corpo.
  - Verificare di fare frequenti interruzioni.
  - Evitare posizioni estreme del braccio o del polso, in particolare per le operazioni che richiedono una certa forza.
- 4) Regolare il campo di visione perché sia comodo minimizzando il movimento degli occhi e del capo durante l'attività lavorativa.
- 5) Utilizzare un'illuminazione adeguata per il lavoro svolto.
- 6) Scegliere l'utensile corretto per il lavoro svolto.
- 7) Utilizzare protezioni acustiche in ambienti rumorosi.
- 8) Utilizzare utensili a inserimento o elementi di consumo di alta qualità, per minimizzare l'esposizione a livelli eccessivi di vibrazioni.
- 9) Minimizzare l'esposizione a forze di reazione.
  - Durante il taglio:
    - Il disco da taglio può incastrarsi se il disco è piegato o se non è guidato correttamente.
    - Verificare di utilizzare flange corrette per i

dischi da taglio ed evitare di piegare il disco durante l'operazione di troncatura.

- Durante la perforazione:

Il trapano può bloccarsi durante l'attraversamento della punta da trapano. Verificare di impiegare impugnature di supporto se la coppia di stallo è troppo elevata. Lo standard di sicurezza ISO11148 parte 3 raccomanda di utilizzare un componente per assorbire la coppia di reazione sopra i 10 Nm per gli utensili a pistola e 4 Nm per gli utensili diritti.

- Quando si utilizzano utensili a trasmissione diretta o avvitadadi:

Le forze di reazione dipendono dall'impostazione dell'utensile e dalle caratteristiche del giunto. La capacità di sostenere forze di reazione dipende dalla resistenza e dalla postura dell'operatore. Adattare l'impostazione dell'utensile alla resistenza e alla postura dell'operatore e utilizzare un braccio a torsione o barra di reazione se la coppia è troppo elevata.

ⓓ In ambienti polverosi, utilizzare un sistema di estrazione della polvere o una maschera per la protezione della bocca.

## Paese di origine

Fare riferimento alle informazioni sull'etichetta del prodotto.

## Ricambi

Per motivi tecnici, i ricambi senza numero di ordinazione non vengono spediti separatamente come i ricambi inclusi nei kit di assistenza.

L'uso di ricambi non originali Atlas Copco può compromettere le prestazioni e comportare maggiori interventi di manutenzione nonché invalidare tutte le garanzie, a discrezione dell'azienda.

## Garanzia

Contattare il rappresentante Atlas Copco della propria zona per presentare reclami in merito a un prodotto. La garanzia verrà approvata solo se il prodotto è stato installato, utilizzato e revisionato secondo le Istruzioni di funzionamento.

Vedere anche le condizioni di fornitura applicate dal distributore locale Atlas Copco.

## ServAid

ServAid è un'utilità che permette di ottenere informazioni aggiornate sul prodotto riguardanti:

- Istruzioni di sicurezza
- Istruzioni su installazione, funzionamento e assistenza

- Viste esplose

ServAid semplifica il processo di ordinazione di ricambi, utensili di manutenzione e accessori per il prodotto scelto. L'utilità è continuamente aggiornata con informazioni su prodotti nuovi e riprogettati.

Con ServAid è possibile presentare contenuti in una lingua specifica, a condizione che siano disponibili traduzioni e visualizzare informazioni su prodotti obsoleti. ServAid offre una funzionalità di ricerca avanzata per l'intera gamma di prodotti Atlas Copco.

ServAid è disponibile in DVD e sul Web:

<http://servaidweb.atlascopco.com>

Per ulteriori informazioni, contattare il proprio rappresentante Atlas Copco oppure scrivere una mail a:

[servaid.support@se.atlascopco.com](mailto:servaid.support@se.atlascopco.com)

## Schede informative in materia di sicurezza MSDS/SDS

Le schede informative in materia di sicurezza descrivono i prodotti chimici commercializzati da Atlas Copco.

Per ulteriori informazioni, consultare il sito web <http://www.atlascopco.com/>.

Scegli **Prodotti - Schede informative**, e seguire le istruzioni sulla pagina.

## Dati tecnici

### Rumore e di vibrazioni

| Emissioni acustiche (conformi a ISO15744) | dB(A) |
|---|-------|
| Livello della pressione acustica          | 76    |
| Livello di potenza acustica               | -     |
| Incertezza                                | 3     |

| Valore vibratorio totale, valido dal 2010 (valore dei 3 assi conforme a ISO28927-3) | m/s <sup>2</sup>   |
|---|--|
| Valore delle vibrazioni   | 5.6(325)<br>3.8(350)<br>4.7(525)<br>4.3(550)<br>5(625)<br>3.4(650)   |
| Incertezza  | 2.1(325)<br>1.7(350)<br>2.4(525)<br>1.5(550)<br>2.3(625)<br>1.3(650) |

## Dichiarazione su vibrazioni e rumorosità

I valori qui dichiarati sono stati ottenuti mediante test eseguiti in laboratorio conformemente alla direttiva o agli standard indicati e sono idonei al raffronto con i valori dichiarati di altri utensili testati

in conformità alla medesima direttiva o standard. I valori qui dichiarati non sono adeguati a un utilizzo per la valutazione del rischio e i valori misurati nei singoli luoghi di lavoro potrebbero essere più elevati. I valori di esposizione effettivi e il rischio di lesioni per ogni singolo operatore sono unici e dipendono dal modo in cui lavora l'operatore, dal pezzo e dalla struttura della stazione di lavoro, nonché dai tempi di esposizione e dalle condizioni fisiche dell'operatore.

**Atlas Copco Industrial Technique AB** non può essere ritenuta responsabile per le conseguenze derivanti dall'utilizzo dei valori dichiarati, invece di valori che riflettono l'esposizione effettiva, in una valutazione del rischio individuale in una situazione lavorativa sulla quale Atlas non ha alcun controllo.

Se non utilizzato in modo idoneo, questo utensile può provocare la sindrome da vibrazioni mano-braccio. Per consultare una guida UE sulle vibrazioni trasmesse a mani/braccia, accedere al sito <http://www.pneurop.eu/index.php> e selezionare 'Tools' (Strumenti) quindi 'Legislation' (Normative).

Si raccomanda l'adozione di un programma di controllo sanitario finalizzato a individuare i primi sintomi di un'eventuale esposizione alle vibrazioni, affinché sia possibile modificare le procedure di gestione e aiutare a prevenire disabilità significative.

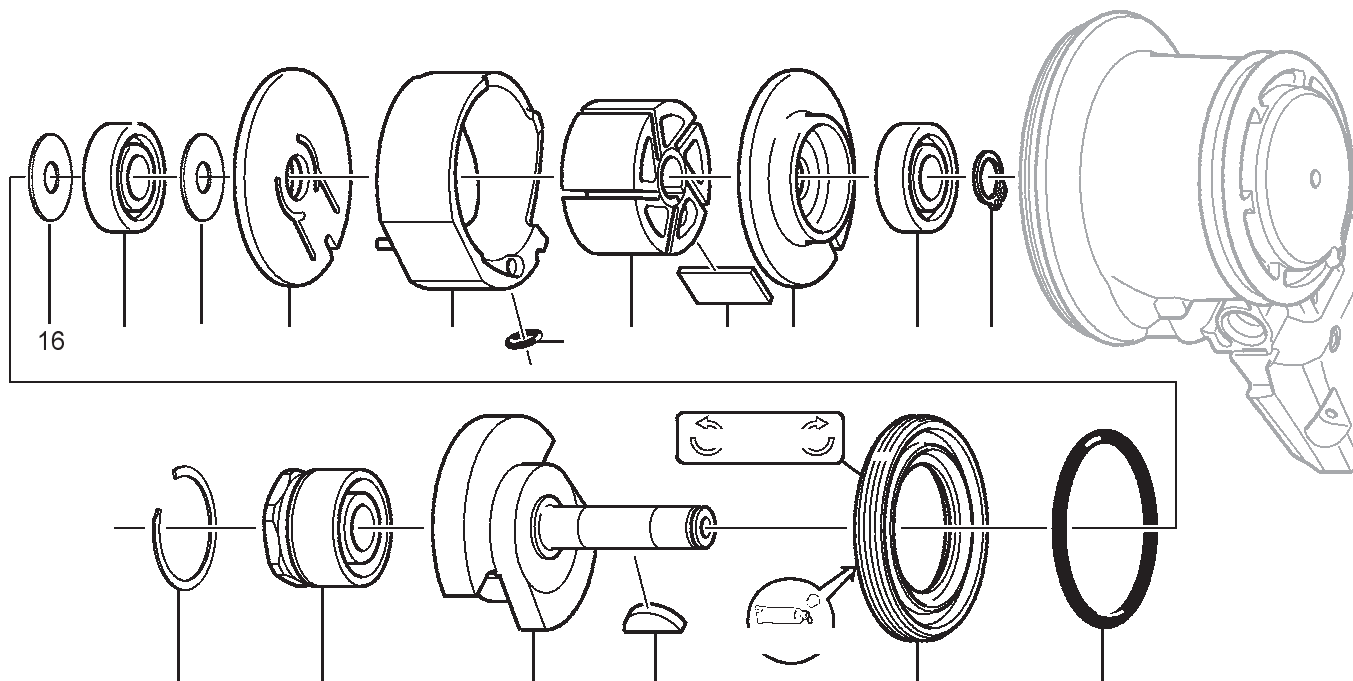
## Exploded views/tables

### Spare parts

Parts without ordering number are not delivered separately for technical reasons.

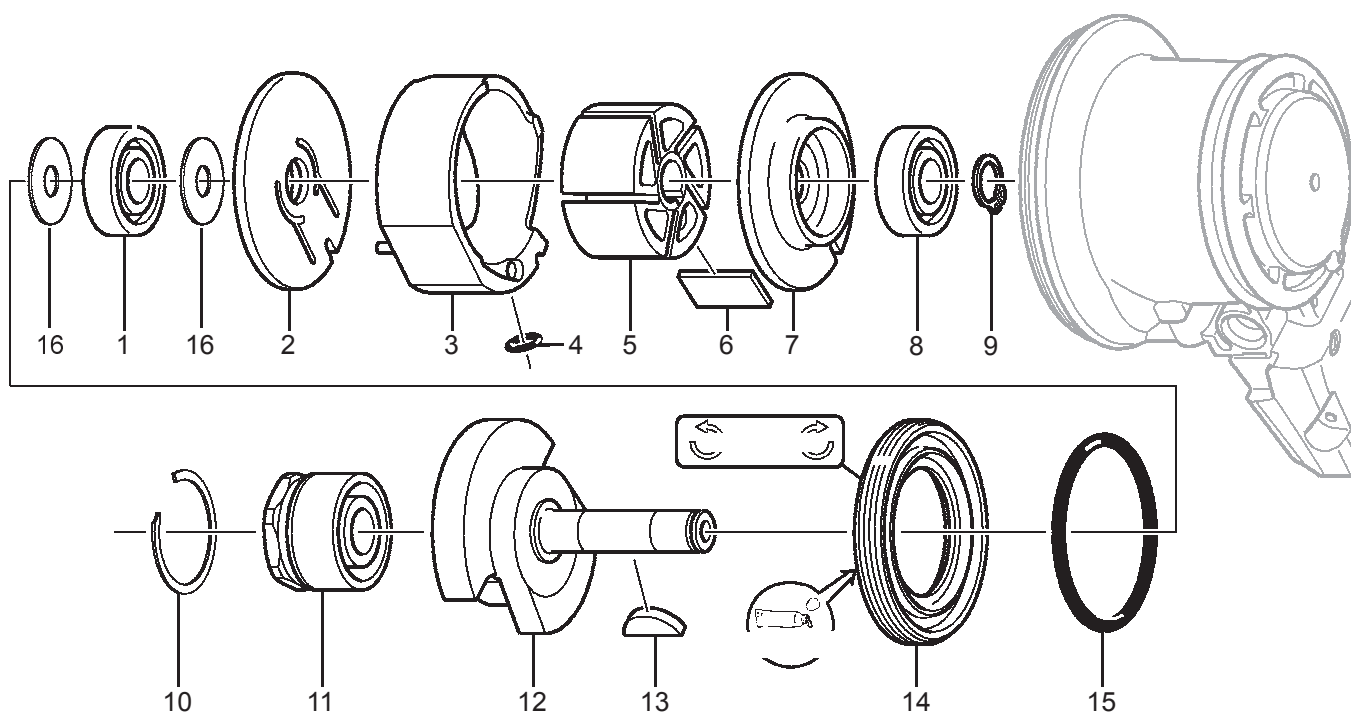
The use of other than genuine Atlas Copco replacement parts may result in decreased tool performance and increased maintenance and may, at the company option, invalidate all warranties.

### Motor casing and motor unit — LST 20 R325 / -R525



| Ref. No. | Ordering No. | Qty | Description     | Remark / Included in Service kit      |
|----------|--------------|-----|-----------------|---------------------------------------|
| 1        |              | 1   | Ball bearing    | 6000-2Z/C3 / Service kit 4112 1300 90 |
| 2        | 4112 1186 00 | 1   | End plate       |                                       |
| 3        | 4112 1189 00 | 1   | Cylinder        |                                       |
| 4        |              | 1   | O-ring          | 4.9x1.9 / Service kit 4112 1300 90    |
| 5        | 4112 1187 00 | 1   | Rotor           |                                       |
| 6        | 4112 1300 00 | 5   | Vane            | Service kit 4112 1300 90              |
| 7        | 4112 1186 00 | 1   | End plate       |                                       |
| 8        |              | 1   | Ball bearing    | 6000-2Z/C3 / Service kit 4112 1300 90 |
| 9        |              | 1   | Circlip         | 10x1 / Service kit 4112 1300 90       |
| 10       |              | 1   | Retainer ring   | Service kit 4112 1300 90              |
| 11       | 4112 1196 00 | 1   | Crankpin        |                                       |
| 12       | 4112 1192 00 | 1   | Rotor shaft     | Dia.3.5" Orbit 2.5 mm                 |
| 13       |              | 1   | Woodruff key    | 3x6.5x16 / Service kit 4112 1300 90   |
| 14       | 4112 1191 00 | 1   | Plug            |                                       |
| 15       |              | 1   | O-ring          | 23x3.6 / Service kit 4112 1300 90     |
| 16       | -            | 2   | Dust proof felt | Service kit 4112 1300 90              |

## Motor casing and motor unit — LST 20 R550

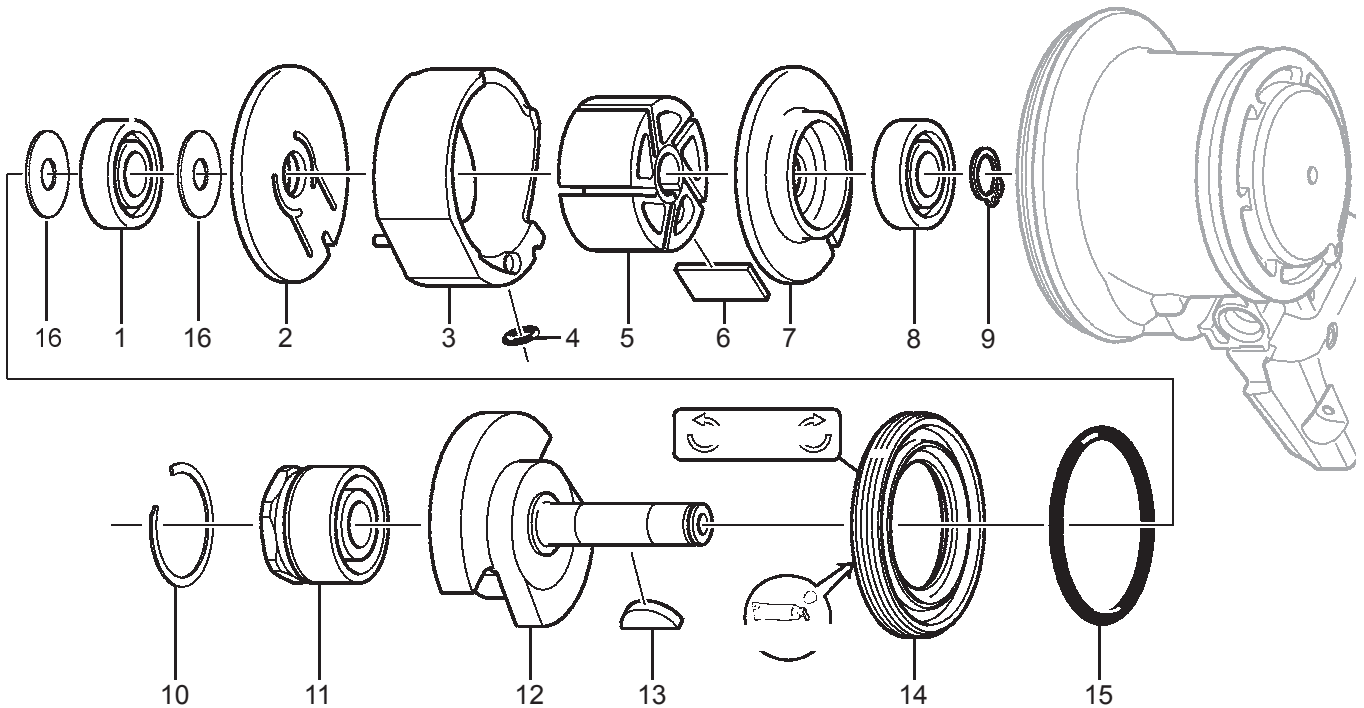


4004661

| Ref. No. | Ordering No. | Qty | Description     | Remark / Included in Service kit      |
|----------|--------------|-----|-----------------|---------------------------------------|
| 1        |              | 1   | Ball bearing    | 6000-2Z/C3 / Service kit 4112 1300 90 |
| 2        | 4112 1186 00 | 1   | End plate       |                                       |
| 3        | 4112 1189 00 | 1   | Cylinder        |                                       |
| 4        |              | 1   | O-ring          | 4.9x1.9 / Service kit 4112 1300 90    |
| 5        | 4112 1187 00 | 1   | Rotor           |                                       |
| 6        | 4112 1300 00 | 5   | Vane            | Service kit 4112 1300 90              |
| 7        | 4112 1186 00 | 1   | End plate       |                                       |
| 8        |              | 1   | Ball bearing    | 6000-2Z/C3 / Service kit 4112 1300 90 |
| 9        |              | 1   | Circlip         | 10x1 / Service kit 4112 1300 90       |
| 10       |              | 1   | Retainer ring   | Service kit 4112 1300 90              |
| 11       | 4112 1196 00 | 1   | Crankpin        |                                       |
| 12       | 4112 1193 00 | 1   | Rotor shaft     | Dia 5" Orbit 5 mm                     |
| 13       |              | 1   | Woodruff key    | 3x6.5x16 / Service kit 4112 1300 90   |
| 14       | 4112 1191 00 | 1   | Plug            |                                       |
| 15       |              | 1   | O-ring          | 23x3.6 / Service kit 4112 1300 90     |
| 16       | -            | 2   | Dust proof felt | Service kit 4112 1300 90              |



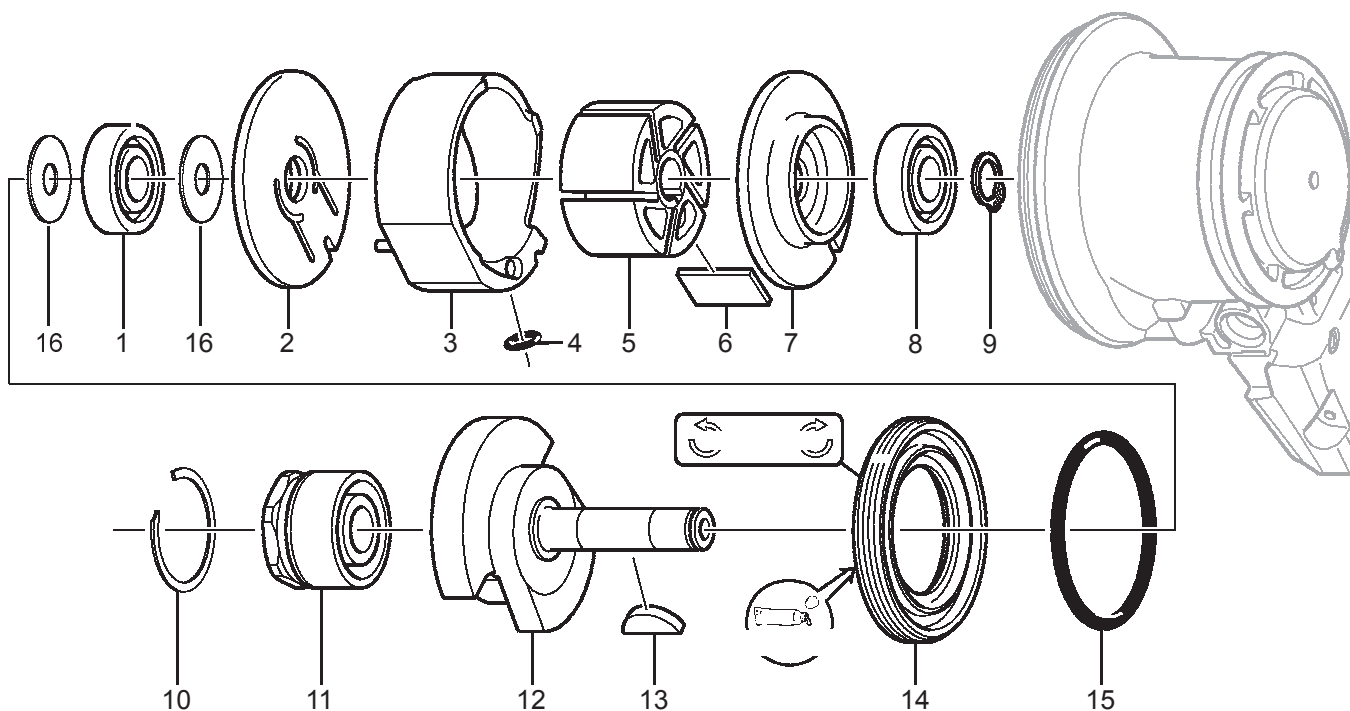
## Motor casing and motor unit — LST 20 R350



| Ref. No. | Ordering No. | Qty | Description     | Remark / Included in Service kit      |
|----------|--------------|-----|-----------------|---------------------------------------|
| 1        |              | 1   | Ball bearing    | 6000-2Z/C3 / Service kit 4112 1300 90 |
| 2        | 4112 1186 00 | 1   | End plate       |                                       |
| 3        | 4112 1189 00 | 1   | Cylinder        |                                       |
| 4        |              | 1   | O-ring          | 4.9x1.9 / Service kit 4112 1300 90    |
| 5        | 4112 1187 00 | 1   | Rotor           |                                       |
| 6        | 4112 1300 00 | 5   | Vane            | Service kit 4112 1300 90              |
| 7        | 4112 1186 00 | 1   | End plate       |                                       |
| 8        |              | 1   | Ball bearing    | 6000-2Z/C3 / Service kit 4112 1300 90 |
| 9        |              | 1   | Circlip         | 10x1 / Service kit 4112 1300 90       |
| 10       |              | 1   | Retainer ring   | Service kit 4112 1300 90              |
| 11       | 4112 1196 00 | 1   | Crankpin        |                                       |
| 12       | 4112 1219 00 | 1   | Rotor shaft     | Dia.3.5" Orbit 5 mm                   |
| 13       |              | 1   | Woodruff key    | 3x6.5x16 / Service kit 4112 1300 90   |
| 14       | 4112 1191 00 | 1   | Plug            |                                       |
| 15       |              | 1   | O-ring          | 23x3.6 / Service kit 4112 1300 90     |
| 16       | -            | 2   | Dust proof felt | Service kit 4112 1300 90              |

4004662

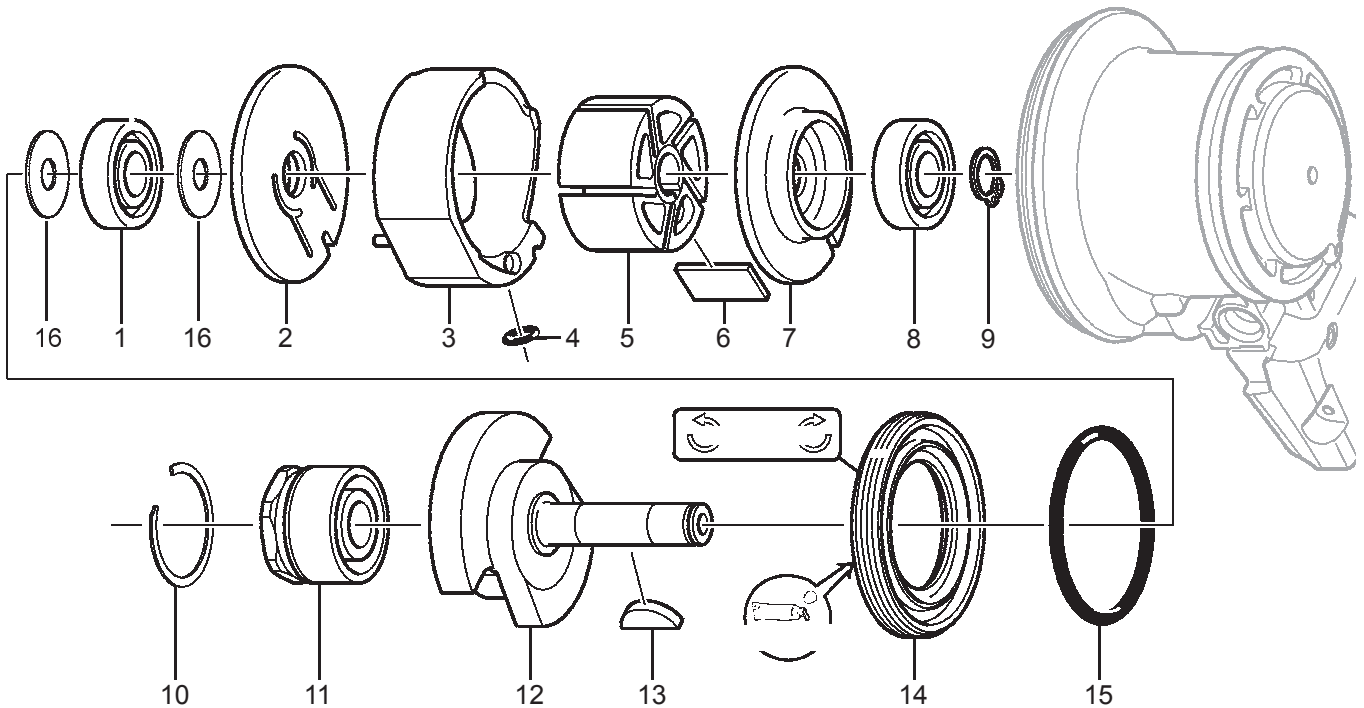
## Motor casing and motor unit — LST 20 R625



4004663

| Ref. No. | Ordering No. | Qty | Description     | Remark / Included in Service kit      |
|----------|--------------|-----|-----------------|---------------------------------------|
| 1        |              | 1   | Ball bearing    | 6000-2Z/C3 / Service kit 4112 1300 90 |
| 2        | 4112 1186 00 | 1   | End plate       |                                       |
| 3        | 4112 1189 00 | 1   | Cylinder        |                                       |
| 4        |              | 1   | O-ring          | 4.9x1.9 / Service kit 4112 1300 90    |
| 5        | 4112 1187 00 | 1   | Rotor           |                                       |
| 6        | 4112 1300 00 | 5   | Vane            | Service kit 4112 1300 90              |
| 7        | 4112 1186 00 | 1   | End plate       |                                       |
| 8        |              | 1   | Ball bearing    | 6000-2Z/C3 / Service kit 4112 1300 90 |
| 9        |              | 1   | Circlip         | 10x1 / Service kit 4112 1300 90       |
| 10       |              | 1   | Retainer ring   | Service kit 4112 1300 90              |
| 11       | 4112 1196 00 | 1   | Crankpin        |                                       |
| 12       | 4112 1194 00 | 1   | Rotor shaft     | Dia. 6" Orbit 2.5 mm                  |
| 13       |              | 1   | Woodruff key    | 3x6.5x16 / Service kit 4112 1300 90   |
| 14       | 4112 1191 00 | 1   | Plug            |                                       |
| 15       |              | 1   | O-ring          | 23x3.6 / Service kit 4112 1300 90     |
| 16       | -            | 2   | Dust proof felt | Service kit 4112 1300 90              |

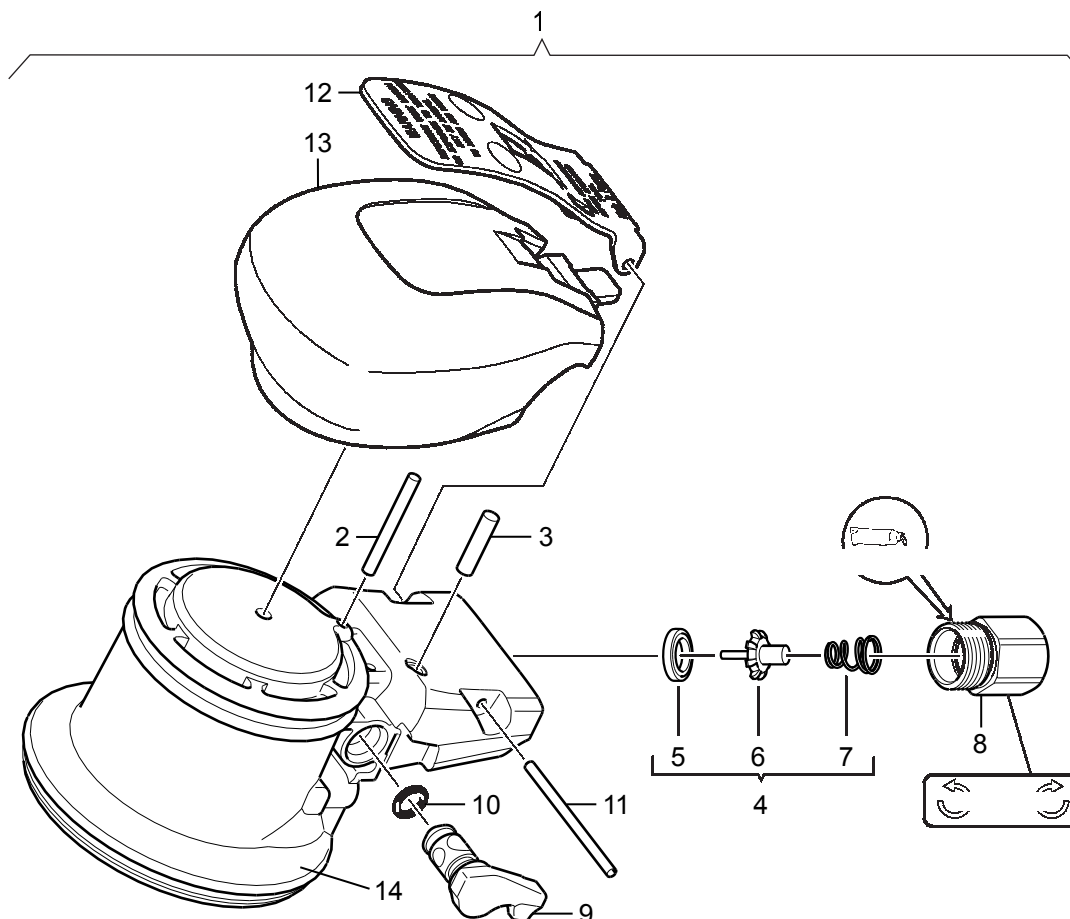
## Motor casing and motor unit — LST 20 R650



| Ref. No. | Ordering No. | Qty | Description     | Remark / Included in Service kit      |
|----------|--------------|-----|-----------------|---------------------------------------|
| 1        |              | 1   | Ball bearing    | 6000-2Z/C3 / Service kit 4112 1300 90 |
| 2        | 4112 1186 00 | 1   | End plate       |                                       |
| 3        | 4112 1189 00 | 1   | Cylinder        |                                       |
| 4        |              | 1   | O-ring          | 4.9x1.9 / Service kit 4112 1300 90    |
| 5        | 4112 1187 00 | 1   | Rotor           |                                       |
| 6        | 4112 1300 00 | 5   | Vane            | Service kit 4112 1300 90              |
| 7        | 4112 1186 00 | 1   | End plate       |                                       |
| 8        |              | 1   | Ball bearing    | 6000-2Z/C3 / Service kit 4112 1300 90 |
| 9        |              | 1   | Circlip         | 10x1 / Service kit 4112 1300 90       |
| 10       |              | 1   | Retainer ring   | Service kit 4112 1300 90              |
| 11       | 4112 1196 00 | 1   | Crankpin        |                                       |
| 12       | 4112 1195 00 | 1   | Rotor shaft     | Dia. 6" Orbit 5 mm                    |
| 13       |              | 1   | Woodruff key    | 3x6.5x16 / Service kit 4112 1300 90   |
| 14       | 4112 1191 00 | 1   | Plug            |                                       |
| 15       |              | 1   | O-ring          | 23x3.6 / Service kit 4112 1300 90     |
| 16       | -            | 2   | Dust proof felt | Service kit 4112 1300 90              |

4004664

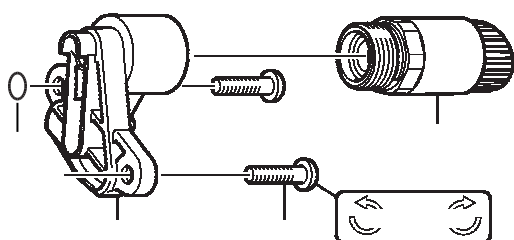
## Motor housing



4004621

| Ref. No. | Ordering No. | Qty | Description           | Remark / Included in Service kit |
|----------|--------------|-----|-----------------------|----------------------------------|
| 1(2-14)  | 4112 1184 80 | 1   | Motor housing, compl. |                                  |
| 2        | 0517 0117 00 | 1   | Pin                   | 2,5x19,8NRA                      |
| 3        | 0517 0100 14 | 1   | Needle bearing        | 4x17.8                           |
| 4(5-7)   | 4150 2226 91 | 1   | Valve, compl.         |                                  |
| 5        | -            | 1   | Valve seat            |                                  |
| 6        | -            | 1   | Valve                 |                                  |
| 7        | -            | 1   | Valve spring          |                                  |
| 8        | 4112 1177 00 | 1   | Adapter               |                                  |
| 9        | 4112 1182 00 | 1   | Plug valve            |                                  |
| 10       | 0663 2103 98 | 1   | O-ring                | 5.7x1.9                          |
| 11       | 4112 1237 00 | 1   | Roll pin              | 0,094/1.625"                     |
| 12       | 4112 0713 00 | 1   | Inlet level           |                                  |
| 13       | 4112 1183 00 | 1   | Handle                | Medium size                      |
| 14       | -            | 1   | Motor housing         |                                  |

## Silencer



4004650

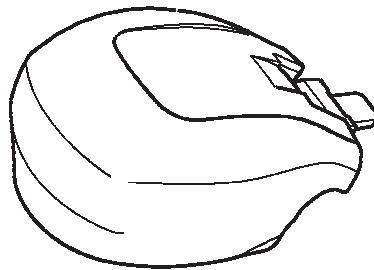
| Ref. No. | Ordering No. | Qty | Description        | Remark / Included in Service kit |
|----------|--------------|-----|--------------------|----------------------------------|
| 1        | 4112 1173 00 | 1   | Silencer collector |                                  |

| Ref. No. | Ordering No. | Qty | Description | Remark / Included in Service kit |
|----------|--------------|-----|-------------|----------------------------------|
| 2        | 0217 1100 16 | 2   | Screw       | M4x16 8.8                        |
| 3        | 4112 1172 00 | 1   | Silencer    |                                  |
| 4        | 4112 1239 00 | 1   | O-ring      | 5x1,2                            |

## Accessories

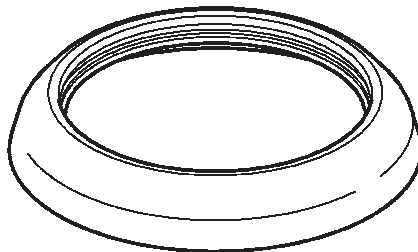
### Accessories included

#### Handle



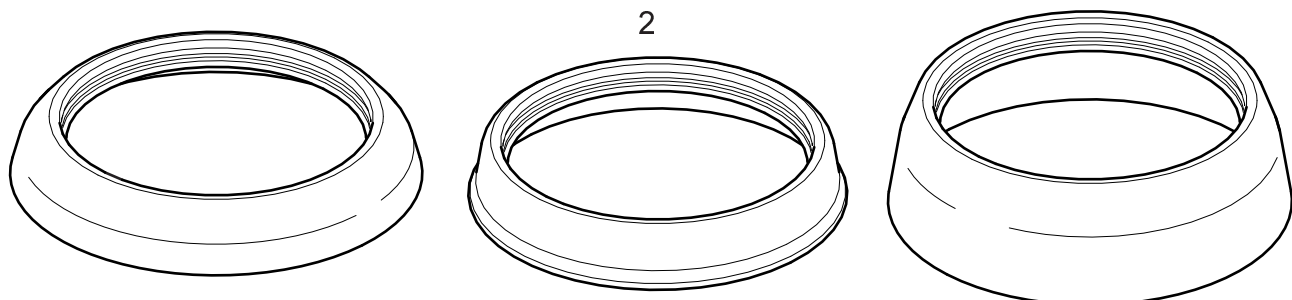
| Ref. No. | Ordering No. | Qty | Description | Remark / Included in Service kit |
|----------|--------------|-----|-------------|----------------------------------|
| 1        | 4112 1185 00 | 1   | Handle      | Small size                       |

#### Suction caps — LST 20 R650 / -R625



| Ref. No. | Ordering No. | Qty | Description | Remark / Included in Service kit |
|----------|--------------|-----|-------------|----------------------------------|
| 1        | 4112 1200 00 | 1   | Suction cap | 150 mm (6")                      |

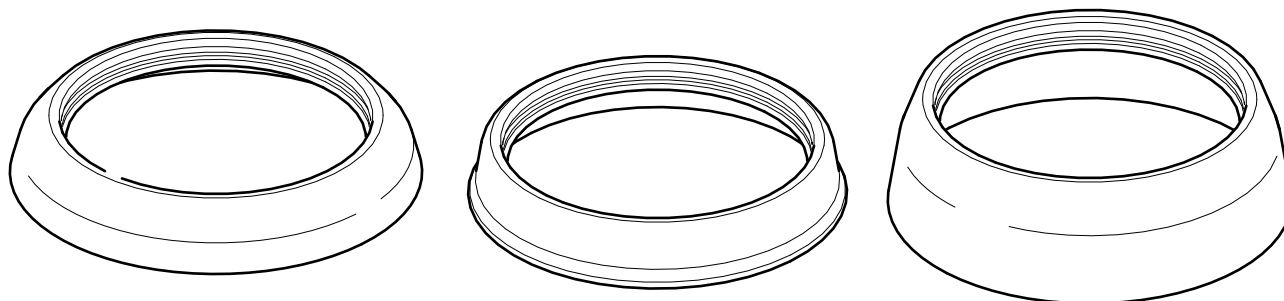
#### Suction caps — LST 20 R550 / -R525



4004762

| Ref. No. | Ordering No. | Qty | Description | Remark / Included in Service kit |
|----------|--------------|-----|-------------|----------------------------------|
| 2        | 4112 1198 00 | 1   | Suction cap | 125 mm (5")                      |

### Suction caps — LST 20 R350 / -R325



| Ref. No. | Ordering No. | Qty | Description | Remark / Included in Service kit |
|----------|--------------|-----|-------------|----------------------------------|
| 3        | 4112 1197 00 | 1   | Suction cap | 89 mm(3.5")                      |

### Pads etc. — LST 20 R650 / -R625



| Ref. No. | Ordering No. | Qty | Description       | Remark / Included in Service kit |
|----------|--------------|-----|-------------------|----------------------------------|
| 1        | 4112 1214 00 | 1   | Schrim-backed pad | 150 mm (6")                      |
| 2        | 9000 0241 00 | 1   | Nipple            | 1/4". Optional accessory         |
| 3        | 4112 1241 00 | 1   | Wrench            | 26 mm                            |

### Pads etc. — LST 20 R550 / -R525



| Ref. No. | Ordering No. | Qty | Description       | Remark / Included in Service kit |
|----------|--------------|-----|-------------------|----------------------------------|
| 1        | 4112 1216 00 | 1   | Schrim-backed pad | 125 mm (5")                      |
| 2        | 9000 0241 00 | 1   | Nipple            | 1/4". Optional accessory         |
| 3        | 4112 1241 00 | 1   | Wrench            | 26 mm                            |

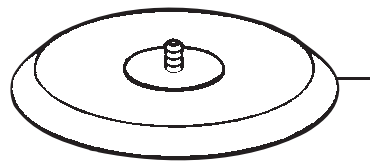
### Pads etc. — LST 20 R350 / -R325



| Ref. No. | Ordering No. | Qty | Description       | Remark / Included in Service kit |
|----------|--------------|-----|-------------------|----------------------------------|
| 1        | 4112 1218 00 | 1   | Schrim-backed pad | 89 mm (3,5")                     |
| 2        | 9000 0241 00 | 1   | Nipple            | 1/4". Optional accessory         |
| 3        | 4112 1241 00 | 1   | Wrench            | 26 mm                            |

### Optional accessories

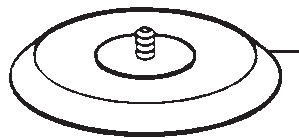
#### Self-adhesive pads — LST 20 R650 / -R625



4004740

| Ref. No. | Ordering No. | Qty | Description | Remark / Included in Service kit |
|----------|--------------|-----|-------------|----------------------------------|
| 1        | 4112 1235 00 | 1   | Pad         | 150 mm (6")                      |

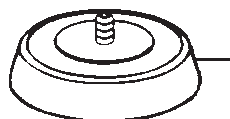
#### Self-adhesive pads — LST 20 R550 / -R525



4008300

| Ref. No. | Ordering No. | Qty | Description | Remark / Included in Service kit |
|----------|--------------|-----|-------------|----------------------------------|
| 1        | 4112 1233 00 | 1   | Pad         | 125 mm (5")                      |

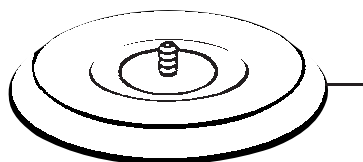
#### Self-adhesive pads — LST 20 R350 / -R325



4008310

| Ref. No. | Ordering No. | Qty | Description | Remark / Included in Service kit |
|----------|--------------|-----|-------------|----------------------------------|
| 1        | 4112 1231 00 | 1   | Pad         | 89 mm (3.5")                     |

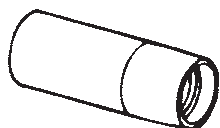
## Self-adhesive pad — LST20-R350, LST21-R350, LST22-R350



2010960

| Ref. No. | Ordering No. | Qty | Description | Remark / Included in Service kit    |
|----------|--------------|-----|-------------|-------------------------------------|
| 1        | 4112 1261 00 | 1   | Pad         | Pad Velcro, Diameter 89mm, No holes |

## Optional accessories



| Ref. No. | Ordering No. | Qty | Description               | Remark / Included in Service kit |
|----------|--------------|-----|---------------------------|----------------------------------|
| 1        | 4112 1220 00 | 1   | Hose adapter              | Ø1" / 1-1/4"                     |
| 2(3-8)   | 4080 1156 90 | 1   | Maintenance tools, compl. |                                  |
| 3        | -            | 1   | Base plate                |                                  |
| 4        | -            | 1   | Pin wrench                |                                  |
| 5        | -            | 1   | Shouldered chuck          |                                  |
| 6        | -            | 1   | Extractor                 |                                  |
| 7        | -            | 1   | Chuck                     |                                  |
| 8        | -            | 1   | Lever                     |                                  |
| 9        | 4112 1227 00 | 1   | Dust extraction hose      | L=1.5m (60")                     |

## Service Tools

## Service Tools

| Section              | Ordering No.     | Description               | Remark |
|----------------------|------------------|---------------------------|--------|
| Optional accessories | ac- 4080 1156 90 | Maintenance tools, compl. |        |

## Service Kits

## Service kit — Motor casing and motor unit / Motor casing and motor unit / Motor casing and motor unit / Motor casing and motor unit / Motor casing and motor unit

Ordering No. 4112 1300 90

| Ordering No. | Qty | Description  | Remark / Included in Service kit |
|--------------|-----|--------------|----------------------------------|
| 4112 1300 00 | 1   | Ball bearing | 6000-2Z/C3                       |
|              | 1   | O-ring       | 4.9x1.9                          |
|              | 5   | Vane         |                                  |
|              | 1   | Ball bearing | 6000-2Z/C3                       |



| Ordering No. | Qty | Description     | Remark / Included in Service kit |
|--------------|-----|-----------------|----------------------------------|
|              | 1   | Circlip         | 10x1                             |
|              | 1   | Retainer ring   |                                  |
|              | 1   | Woodruff key    | 3x6.5x16                         |
|              | 1   | O-ring          | 23x3.6                           |
| -            | 2   | Dust proof felt |                                  |
|              | 1   | Ball bearing    | 6000-2Z/C3                       |
|              | 1   | O-ring          | 4.9x1.9                          |
| 4112 1300 00 | 5   | Vane            |                                  |
|              | 1   | Ball bearing    | 6000-2Z/C3                       |
|              | 1   | Circlip         | 10x1                             |
|              | 1   | Retainer ring   |                                  |
|              | 1   | Woodruff key    | 3x6.5x16                         |
|              | 1   | O-ring          | 23x3.6                           |
| -            | 2   | Dust proof felt |                                  |
|              | 1   | Ball bearing    | 6000-2Z/C3                       |
|              | 1   | O-ring          | 4.9x1.9                          |
| 4112 1300 00 | 5   | Vane            |                                  |
|              | 1   | Ball bearing    | 6000-2Z/C3                       |
|              | 1   | Circlip         | 10x1                             |
|              | 1   | Retainer ring   |                                  |
|              | 1   | Woodruff key    | 3x6.5x16                         |
|              | 1   | O-ring          | 23x3.6                           |
| -            | 2   | Dust proof felt |                                  |
|              | 1   | Ball bearing    | 6000-2Z/C3                       |
|              | 1   | O-ring          | 4.9x1.9                          |
| 4112 1300 00 | 5   | Vane            |                                  |
|              | 1   | Ball bearing    | 6000-2Z/C3                       |
|              | 1   | Circlip         | 10x1                             |
|              | 1   | Retainer ring   |                                  |
|              | 1   | Woodruff key    | 3x6.5x16                         |
|              | 1   | O-ring          | 23x3.6                           |
| -            | 2   | Dust proof felt |                                  |

Service kits are designed for a variety of products. This Service kit may contain more parts than listed in the table and parts might remain unused.