

# LSV28 ST008-01 LF

Printed Matter No. 9836 9660 00

Sander

Valid from Serial No. B2430001  
2010-06

## Product Instructions



	<b>⚠ WARNING</b>



## **Istruzioni di sicurezza**

### **informazioni importanti per un utilizzo sicuro**

Queste istruzioni riguardano l'installazione, il funzionamento e la manutenzione del



- Protezione acustica
- Occhiali antiurto con protezioni laterali
- Guanti protettivi
- Calzature di sicurezza

### **Droghe, alcool e medicinali**

Droghe, alcool e medicinali possono indebolire la capacità di giudizio e di concentrazione.

#### **⚠ ATTENZIONE Reazioni stentate e valutazioni errate possono causare incidenti gravi o mortali**

- ▶ Evitare sempre di utilizzare il prodotto sotto l'influenza di droghe, alcool o medicinali.
- ▶ Evitare che altre persone utilizzino il prodotto se sotto l'influenza di droghe, alcool o medicinali.

### **Installazione, funzionamento e manutenzione: precauzioni**

#### **⚠ ATTENZIONE Esplosivi e gas esplosivi, rischi di esplosione**

Se il prodotto entra in contatto con esplosivi, può verificarsi un'esplosione. Le esplosioni possono causare infortuni gravi o mortali.

Possono esserci scintille durante l'utilizzo del prodotto, in grado di detonare le polveri altamente infiammabili e causare incendi od esplosioni.

- ▶ Evitare sempre di utilizzare il prodotto in prossimità di esplosivi.
- ▶ Evitare sempre di lavorare in ambienti altamente infiammabili o esplosivi
- ▶ Verificare che non ci siano sorgenti nascoste di gas nell'area di lavoro

#### **⚠ ATTENZIONE Scosse elettriche**

Se il prodotto entra in contatto con circuiti elettrici o altre sorgenti di energia elettrica, ci sono rischi di infortuni gravi o mortali.

- ▶ Evitare sempre di lavorare in prossimità di circuiti elettrici o altre sorgenti di energia elettrica
- ▶ Verificare che non ci siano circuiti elettrici nascosti di gas nell'area di lavoro

#### **⚠ ATTENZIONE Rischio polvere**

Alcune polveri, fumi o altri materiali in sospensione creati da operazioni di carteggiatura, segatura, trapanatura ed altre attività di costruzione con utensili elettrici contengono materie chimiche note allo stato della California come cancerogeni o per causare difetti di nascita o altri danni riproduttivi. Esempi di tali materiali chimici sono:

Silicio cristallino, cemento ed altri prodotti per l'edilizia.

Arsenico e cromo proveniente da gomma trattata chimicamente.

Piombo proveniente dalle vernici al piombo.

- ▶ Per ridurre l'esposizione a tali materiali chimici, lavorare in aree ben ventilate e utilizzare dispositivi di sicurezza approvati, come le maschere antipolvere progettate appositamente per filtrare le particelle microscopiche.
- ▶ Evitare di inalare polveri o maneggiare residui dei processi di lavoro che possono essere dannosi alla salute.
- ▶ Utilizzare estrattori di polvere, ad esempio i kit di aspirazione polveri, ed indossare dispositivi respiratori protettivi se si lavora con materiali che producono particelle sospese.
- ▶ Le atmosfere potenzialmente esplosive possono essere causate da polveri e fumi risultanti dalla carteggiatura o molatura. Utilizzare sempre processi di estrazione delle polveri o sistemi di soppressione adatti ai materiali lavorati.

#### **⚠ ATTENZIONE Proiettili**

Durante la carteggiatura, la segatura, la molatura, la trapanatura ed altre attività di costruzione con utensili elettrici, le scintille, i trucioli, i frammenti di mola o altre particelle possono diventare proiettili e causare infortuni colpendo l'operatore o altre persone.

Anche i proiettili più piccoli possono causare infortuni agli occhi e accecare.

- ▶ Indossare sempre protezioni antiurto agli occhi ed al volto lavorando in prossimità o con l'utensile per operazioni di manutenzione, funzionamento o riparazione o sostituendo gli accessori dell'utensile.
- ▶ Utilizzare barriere per proteggere gli altri dai frammenti di mola e dalle scintille di molatura.
- ▶ Verificare che gli altri in zona stiano indossando protezioni antiurto per occhi e volto.

#### **⚠ ATTENZIONE Rischio rumore**

I livelli acustici eccessivi possono causare perdite di udito permanenti.

- ▶ Utilizzare protezioni acustiche come da normative sul lavoro per la salute e la sicurezza.

#### **⚠ ATTENZIONE Vibrazioni pericolose**

L'esposizione alle vibrazioni può danneggiare i nervi e impedire l'arrivo del sangue alle mani ed alle braccia.

- ▶ I movimenti ripetitivi sul lavoro, le posizioni scomode e l'esposizione alle vibrazioni possono essere dannose per le mani e le braccia. In caso di intorpidimento, formicolio e sbianchimento della pelle, sospendere l'utilizzo dell'utensile e consultare il medico.
- ▶ Utilizzare un utensile ben bilanciato con foro corretto per l'albero

- ▶ Utilizzare utensili con vibrazioni smorzate quando possibile.
- ▶ Ridurre al minimo l'esposizione alle vibrazioni.

### **⚠ ATTENZIONE Rischio da polimeri**

Le pale di questo prodotto contengono PTFE (un fluoropolimero sintetico). A causa dell'usura, particelle di PTFE possono essere presenti all'interno del prodotto. Se riscaldato, il PTFE può produrre fumi che possono causare febbre con sintomi influenzali, specialmente fumando tabacco contaminato.

Rispettare sempre le norme di salute e sicurezza per il PTFE quando si lavora sulle pale ed altri componenti:

- ▶ Evitare di fumare lavorando su questo prodotto
- ▶ Le particelle di PTFE non devono entrare in contatto con fiamme vive, braci o fonti di calore
- ▶ I componenti del motore devono essere lavati con liquido detergente e non puliti tramite soffiaggio con aria compressa
- ▶ Lavarsi le mani prima di iniziare qualsiasi altra attività

## Informazioni generali

### Progettazione e funzionamento

Questa sabbiatrice è destinata esclusivamente a prodotti abrasivi ed apparecchiature di estrazione. Questo modello è lubrificato. La macchina ed i suoi accessori devono essere utilizzati esclusivamente per gli scopi previsti; utilizzi diversi sono proibiti.

- Non fissare in nessun caso mole abrasive o da taglio ad una sabbiatrice senza protezione della mola
- Non fissare in nessun caso seghe circolari o altre lame diverse da quelle specificate per l'utensile.

### Targhette ed etichette adesive

Il prodotto possiede targhette e adesivi contenenti informazioni importanti sulla sicurezza personale e sulla manutenzione del prodotto. Le targhette e gli adesivi devono essere sempre leggibili. È possibile ordinare nuove targhette e adesivi facendo riferimento alla lista dei ricambi.



### DICHIARAZIONE CE DI CONFORMITÀ

Atlas Copco Industrial Technique AB, S-105 23 STOCOLMA, SVEZIA dichiara che il prodotto (del tipo e con il numero di serie riportati nella pagina a fronte) è conforme alle seguenti Direttive:

2006/42/EC

Norme armonizzate applicate:

**ISO 11148-8**

Documentazione tecnica disponibile presso:  
Responsabile qualità, Atlas Copco Industrial  
Technique, Stoccolma, Svezia

Stoccolma, 01.07.13

*Tobias Hahn, Direttore generale*

*Firma del dichiarante*

## Installazione

### Installazione

- Montare la maniglia di supporto in posizione adatta rispettivamente per l'utilizzo con la mano destra o sinistra.
  - Accertarsi sempre che l'attrezzatura sia dotata di protezione.
  - Fissare la mola.  
Regolare la protezione della stessa per assicurare la massima protezione dell'operatore.
  - Collegare la macchina all'alimentazione pneumatica.  
Pulire il tubo flessibile tramite soffiatura prima di collegarlo.  
Il motore non richiede ulteriore lubrificazione durante il funzionamento.
  - La leva della valvola di regolazione può essere azionata solo dopo avere spinto in avanti la forcella di disinnesto della frizione.
- ⓘ Controllare ad intervalli regolari che il chiavistello ed il braccio di scatto siano liberi di muoversi.**

### Installazione di utensili a vibrazione

Si raccomanda di inserire una lunghezza minima di 300 mm di tubo flessibile per l'aria compressa tra un utensile a vibrazione e il raccordo ad attacco rapido.

### Qualità dell'aria

- Per ottenere prestazioni ottimali e prolungare al massimo la vita del prodotto, si consiglia di utilizzare aria compressa con un punto di rugiada compreso tra +2°C e +10°C. Si raccomanda l'installazione di un essiccatore d'aria del tipo a refrigerazione di Atlas Copco.
- Utilizzare un filtro dell'aria separato del tipo Atlas Copco FIL, che rimuove le particelle solide di dimensioni superiori ai 15 micron e più del 90%

di acqua liquida, installato il più vicino possibile al prodotto e a monte di qualsiasi altra unità di trattamento dell'aria come REG o DIM (vedere Accessori per linea d'aria nel nostro catalogo principale). Pulire il tubo tramite soffiatura prima di collegarlo.

#### **Modelli non lubrificati:**

- In merito agli utensili non lubrificati, la presenza di una piccola quantità d'olio fornita da un lubrificatore DIM o Dosol nell'alimentazione ad aria compressa non costituisce un problema, se il cliente preferisce utilizzare una tale soluzione. Gli utensili a turbina costituiscono un'eccezione; evitare l'utilizzo di olio.

### **Connessione dell'aria compressa**

**⚠ ATTENZIONE** L'aria sotto pressione può causare gravi infortuni.

- ▶ Chiudere sempre l'alimentazione dell'aria, scaricare la pressione dell'aria dal tubo e disconnettere l'utensile dall'alimentazione dell'aria se non utilizzato, prima di effettuare qualsiasi regolazione del prodotto, ad esempio per cambiare accessorio o eseguire riparazioni.
- ▶ Non dirigere mai il getto d'aria verso sé stessi o altre persone.

**⚠ ATTENZIONE** Le sferzate incontrollate del tubo possono causare gravi infortuni.

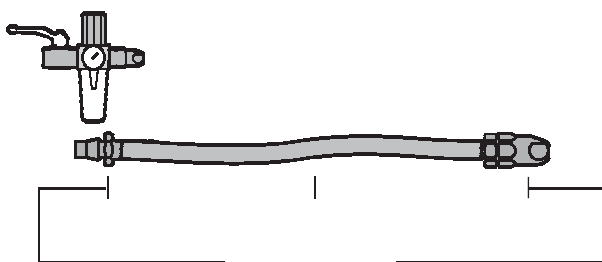
- ▶ Controllare sempre tubi e raccordi per accertare eventuali perdite o danneggiamenti.

Verificare la pressione dell'aria:

- Il prodotto è progettato per una pressione di lavoro (e) pari a 6–7 bar = 600–700 kPa = 87–102 psig.
- La pressione dell'aria all'ingresso nell'utensile con il prodotto in funzione non deve superare il valore massimo di funzionamento pari a 7 bar = 700 kPa = 102 psig.
- Soffiare nel tubo prima di collegarlo.

### **Proposta d'installazione**

Per risparmiare tempo e garantire la capacità corretta dell'impianto dell'aria dal punto di erogazione all'utensile, offriamo una proposta d'installazione.



## Apparecchiature abrasive montate

**⚠ ATTENZIONE** L'aria sotto pressione può causare gravi infortuni.

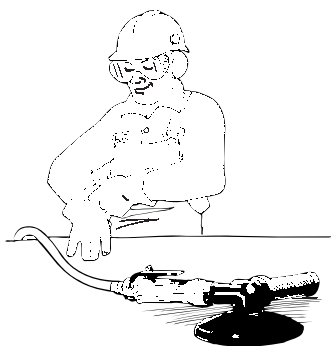
- ▶ Chiudere sempre l'alimentazione dell'aria, scaricare la pressione dell'aria dal tubo flessibile e disconnettere l'utensile dall'alimentazione dell'aria se non utilizzato, prima di effettuare qualsiasi regolazione sulla macchina, ad esempio per cambiare accessorio o eseguire riparazioni.

**⚠ ATTENZIONE** Un'apparecchiatura abrasiva di tipo errato può rompersi e causare infortuni gravi o mortali.

- ▶ Utilizzare un platorello di estrazione o abrasivo con velocità consentita superiore o pari alla velocità della sabbiatrice ad aria
- ▶ Non utilizzare platorelli di estrazione o abrasivi diversi da quelli specificati dal produttore (evitare ruote da taglio o contornatrici). Vedere la sezione *Progettazione e funzionamento*.
- Utilizzare esclusivamente le dimensioni ed i tipi di abrasivi raccomandati
- Evitare di utilizzare mole montate che siano rotte o danneggiate, o che potrebbero essere cadute
- Il montaggio deve essere corretto per prevenire infortuni causati da mole montate rotte
- Utilizzare esclusivamente dischi o fogli da sabbiatura ben fissati al platorello di estrazione fornito con la sabbiatrice ad aria. Verificare che i dischi di sabbiatura autofissanti siano montati concentricamente

## Utilizzo corretto della sabbiatrice

Leggere la sezione *Istruzioni di sicurezza* prima di utilizzare la sabbiatrice.



Per la massima efficacia di lubrificazione, utilizzare grasso semi-fluido tipo Urethyn GE00. La quantità max di grasso richiesta è 10cm<sup>3</sup>.

- ❗ **Non utilizzare grasso per cuscinetti a sfere o grasso per telai.**

## Guida di lubrificazione

Utilizzare lubrificanti di buona qualità. Nella tabella dei lubrificanti vengono riportati esempi di oli per motori pneumatici e grassi raccomandati.

Marca	Universale Cuscinetti	Aria di lubrificazione
BP	Energrease LS-EP2	Energol E46
Castrol	Spheerol EP L2	
Esso	Beacon EP2	Arox EP46
Q8	Rembrandt EP2	Chopin 46
Mobil	Mobilegrease XHP 222	Almo oil 525
Shell	Alvania EP2	Tonna R32
Texaco	Multifak EP2	Aries 32
Molycote	BR2 Plus	

## Revisione

**⚠ ATTENZIONE La sovravelocità può causare infortuni gravi o mortali.**

- ▶ Se si utilizza un regolatore di velocità, verificare di aver montato quello corretto. Un trattamento incauto può causarne il mancato funzionamento.
- ▶ Evitare di smontare le componenti di sicurezza, ad esempio il regolatore di velocità o l'arresto per sovravelocità. Questi componenti devono essere sostituiti completamente se danneggiati.
- ▶ Controllare sempre la velocità libera dell'utensile dopo la manutenzione. Vedere la sezione *Preparazione prima di utilizzare la sabbiatrice*

Ai fini della prevenzione, il grasso nell'ingranaggio conico deve essere sostituito circa ogni 200 ore di funzionamento. Vedere le istruzioni in *Lubrificazione*.

Controllare regolarmente l'intero utensile ad intervalli di sei mesi. Se l'utensile viene normalmente utilizzato per compiere lavori pesanti o non funziona correttamente, esso deve essere sottoposto a revisioni più frequenti.

Verificare l'usura della guarnizione a labbro e della colonna adiacente. La tenuta è essenziale per tenere il lubrificante la scatola degli ingranaggi.

Pulire frequentemente il filtro all'ingresso dell'aria al fine di prevenire intasamenti che ne diminuirebbero le capacità.

- ❗ **Pulire le componenti del motore ed applicare un sottile strato di olio per lubrificazione ad aria sulle pale e le superfici interne del cilindro e delle piastre di estremità.**

**Assemblare il motore e controllare che funzioni correttamente. Aggiungere due gocce d'olio attraverso l'ingresso dell'aria e far girare il motore alla velocità a vuoto per 5-10 secondi.**

## Informazioni utili

 **Eseguire l'accesso a Atlas Copco [www.atlascopco.com](http://www.atlascopco.com)**

Il nostro sito web offre informazioni sui prodotti, gli accessori, le parti di ricambio e le pubblicazioni.

## Linee guida ergonomiche

Osservare la stazione di lavoro durante la lettura delle presenti linee guide ergonomiche generali per individuare eventuali aree di miglioramento relative alla postura dell'operatore, alla collocazione dei componenti o all'ambiente di lavoro.

- Fare frequenti interruzioni e cambiare spesso la posizione di lavoro.
- Adattare la zona della stazione di lavoro secondo le proprie necessità e il lavoro svolto.
  - Regolare un intervallo di distanza comodo da raggiungere determinando dove collocare pezzi e utensili, per evitare il carico statico.
  - Utilizzare l'attrezzatura della stazione di lavoro come tavoli o sedie adatte al lavoro svolto.
- Evitare posizioni di lavoro sopra il livello della spalla o con tenuta statica durante le operazioni di assemblaggio.
  - Lavorando sopra il livello della spalla, ridurre il carico sui muscoli statici diminuendo il peso dell'utensile, utilizzando per esempio bracci a torsione, avvolgitubo o bilanciatori del peso. Il carico sui muscoli statici può inoltre essere ridotto tenendo l'utensile in prossimità del corpo.
  - Verificare di fare frequenti interruzioni.
  - Evitare posizioni estreme del braccio o del polso, in particolare per le operazioni che richiedono una certa forza.
- Regolare il campo di visione perché sia comodo minimizzando il movimento degli occhi e del capo durante l'attività lavorativa.
- Utilizzare un'illuminazione adeguata per il lavoro svolto.
- Scegliere l'utensile corretto per il lavoro svolto.
- Utilizzare protezioni acustiche in ambienti rumorosi.
- Utilizzare utensili o materiali di consumo di elevata qualità per ridurre al minimo l'esposizione a livelli eccessivi di vibrazioni.
- Minimizzare l'esposizione a forze di reazione.

- Durante il taglio:

Un disco da taglio può incastrarsi se è piegato o non è condotto correttamente. Verificare di utilizzare flange adatte per dischi da taglio ed evitare di piegare il disco durante l'operazione di taglio.

- Durante la perforazione:

Il trapano può bloccarsi mentre la punta sta forando. Accertarsi di usare impugnature di supporto se la coppia di stallo è troppo elevata. Lo standard di sicurezza ISO11148 parte 3 raccomanda di prendere dei provvedimenti per assorbire la coppia di reazione che sia superiore a 10 Nm per gli utensili a pistola e 4 Nm per gli utensili dritti.

- Quando si utilizzano utensili a trasmissione diretta o avvitadadi:

Le forze di reazione dipendono dall'impostazione dell'utensile e dalle caratteristiche del giunto. La capacità di sostenere forze di reazione dipende dalla resistenza e dalla postura dell'operatore. Adattare l'impostazione dell'utensile alla resistenza e alla postura dell'operatore e utilizzare un braccio a torsione o barra di reazione se la coppia è troppo elevata.

- In ambienti polverosi, utilizzare un sistema di estrazione della polvere o una maschera per la protezione della bocca.

## Paese di origine

Fare riferimento alle informazioni sull'etichetta del prodotto.

## Ricambi

Per motivi tecnici, i ricambi senza numero di ordinazione non vengono spediti separatamente come i ricambi inclusi nei kit di assistenza.

L'uso di ricambi non originali Atlas Copco può compromettere le prestazioni e comportare maggiori interventi di manutenzione nonché invalidare tutte le garanzie, a discrezione dell'azienda.

## Garanzia

Contattare il rappresentante Atlas Copco della propria zona per presentare reclami in merito a un prodotto. La garanzia verrà approvata solo se il prodotto è stato installato, utilizzato e revisionato secondo le Istruzioni di funzionamento.

Vedere anche le condizioni di fornitura applicate dal distributore locale Atlas Copco.

## ServAid

ServAid è un'utilità che permette di ottenere informazioni aggiornate sul prodotto riguardanti:

- Istruzioni di sicurezza
- Istruzioni su installazione, funzionamento e assistenza
- Viste esplose

ServAid semplifica il processo di ordinazione di ricambi, utensili di manutenzione e accessori per il prodotto scelto. L'utilità è continuamente aggiornata con informazioni su prodotto nuovi e riprogettati.

Con ServAid è possibile presentare contenuti in una lingua specifica, a condizione che siano disponibili traduzioni e visualizzare informazioni su prodotti obsoleti. ServAid offre una funzionalità di ricerca avanzata per l'intera gamma di prodotti Atlas Copco.

ServAid è disponibile in DVD e sul Web:

<http://servaidweb.atlascopco.com>

Per ulteriori informazioni, contattare il proprio rappresentante Atlas Copco oppure scrivere una mail a:

[servaid.support@se.atlascopco.com](mailto:servaid.support@se.atlascopco.com)

## Schede informative in materia di sicurezza MSDS/SDS

Le schede informative in materia di sicurezza descrivono i prodotti chimici commercializzati da Atlas Copco.

Per ulteriori informazioni, consultare il sito web <http://www.atlascopco.com/>.

Scegli **Prodotti - Schede informative**, e seguire le istruzioni sulla pagina.

## Dati tecnici

### Rumore e di vibrazioni

Emissioni acustiche (conformi a ISO15744)	dBA
Livello della pressione acustica	75
Livello di potenza acustica	86
Incertezza	3

Valore vibratorio totale, valido dal 2010 (valore dei 3 assi conforme a ISO28927-3)	m/s <sup>2</sup>
Valore delle vibrazioni	<2.5
Incertezza	-

### Dichiarazione su vibrazioni e rumorosità

I valori qui dichiarati sono stati ottenuti mediante test eseguiti in laboratorio conformemente alla direttiva o agli standard indicati e sono idonei al raffronto con i valori dichiarati di altri utensili testati in conformità alla medesima direttiva o standard. I valori qui dichiarati non sono adeguati a un utilizzo per la valutazione del rischio e i valori misurati nei singoli luoghi di lavoro potrebbero essere più elevati. I valori di esposizione effettivi e il rischio di lesioni



per ogni singolo operatore sono unici e dipendono dal modo in cui lavora l'operatore, dal pezzo e dalla struttura della stazione di lavoro, nonché dai tempi di esposizione e dalle condizioni fisiche dell'operatore.

**Atlas Copco Industrial Technique AB** non può essere ritenuta responsabile per le conseguenze derivanti dall'utilizzo dei valori dichiarati, invece di valori che riflettono l'esposizione effettiva, in una valutazione del rischio individuale in una situazione lavorativa sulla quale Atlas non ha alcun controllo.

Se non utilizzato in modo idoneo, questo utensile può provocare la sindrome da vibrazioni mano-braccio. Per consultare una guida UE sulle vibrazioni trasmesse a mani/braccia, accedere al sito <http://www.pneurop.eu/index.php> e selezionare 'Tools' (Strumenti) quindi 'Legislation' (Normative).

Si raccomanda l'adozione di un programma di controllo sanitario finalizzato a individuare i primi sintomi di un'eventuale esposizione alle vibrazioni, affinché sia possibile modificare le procedure di gestione e aiutare a prevenire disabilità significative.

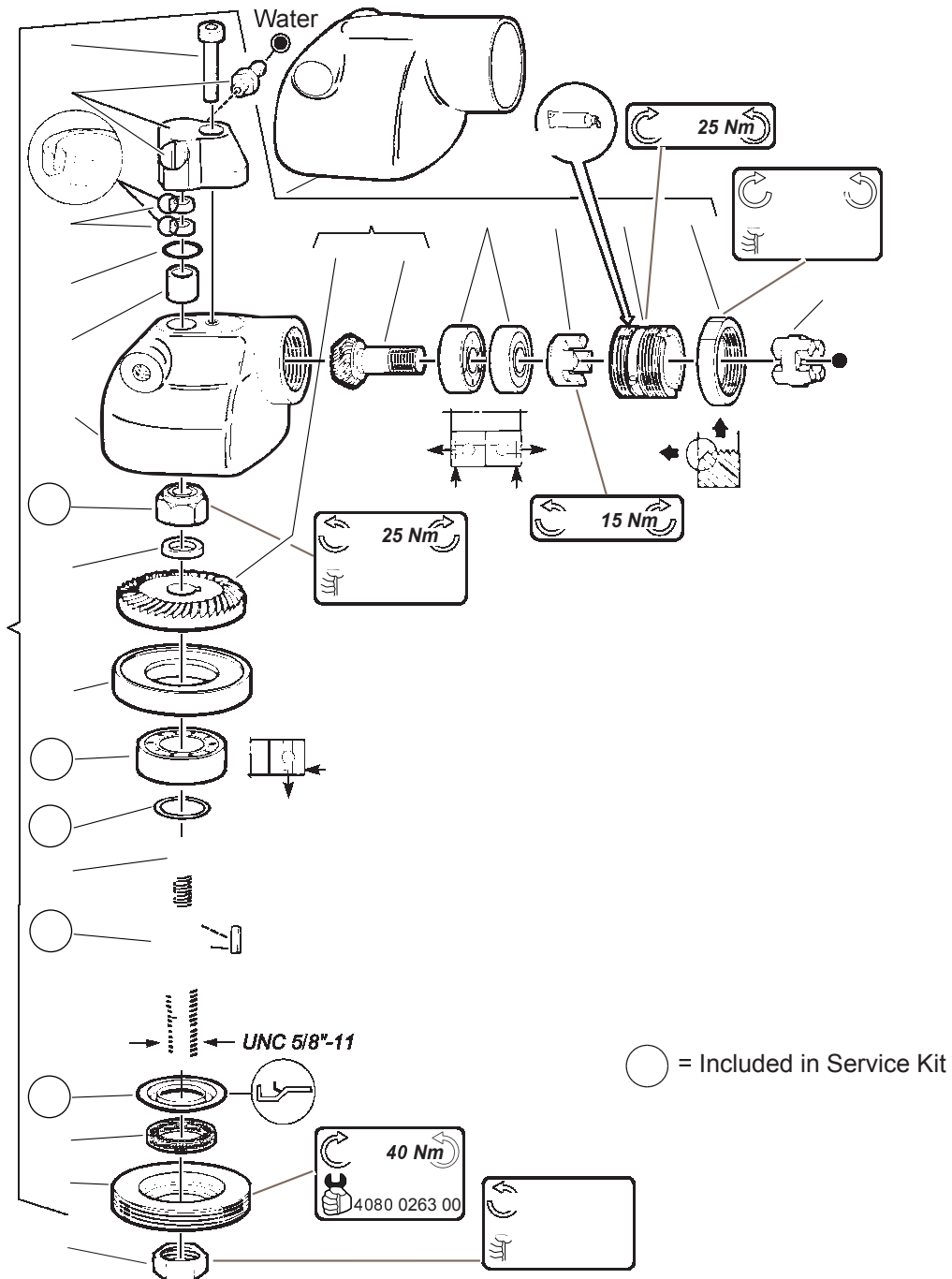
## Exploded views/tables

### Spare parts

Parts without ordering number are not delivered separately for technical reasons.

The use of other than genuine Atlas Copco replacement parts may result in decreased tool performance and increased maintenance and may, at the company option, invalidate all warranties.

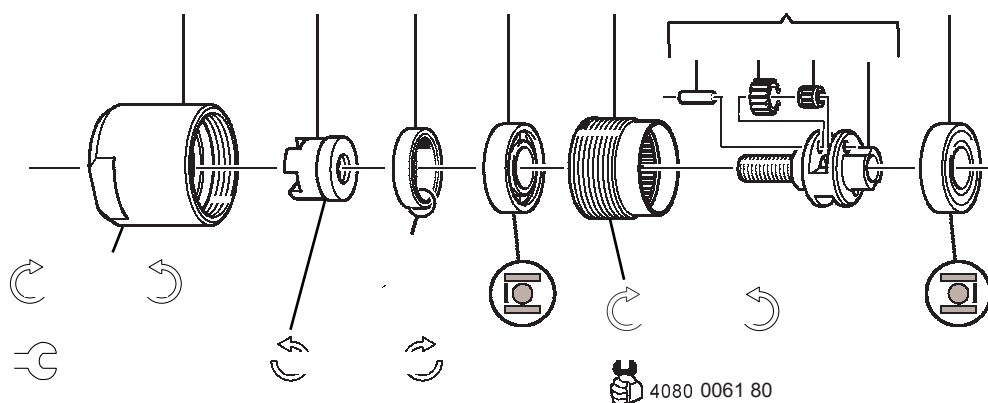
### Angle head



Ref. No.	Ordering No.	Qty	Description	Remark / Included in Service kit
1(2-25)	4150 1285 81	1	Angle head, compl.	
2	-	1	Gear casing	
3	-	1	Needle bearing	HK 0810
4(5-6)	4150 1286 80	1	Gear wheel set	1:2.94
5	-	1	Gear wheel	Z = 16
6	-	1	Gear wheel	Z = 47
7	0502 1201 02	2	Ball bearing	6000-RS
8	4150 1205 00	1	Driver	

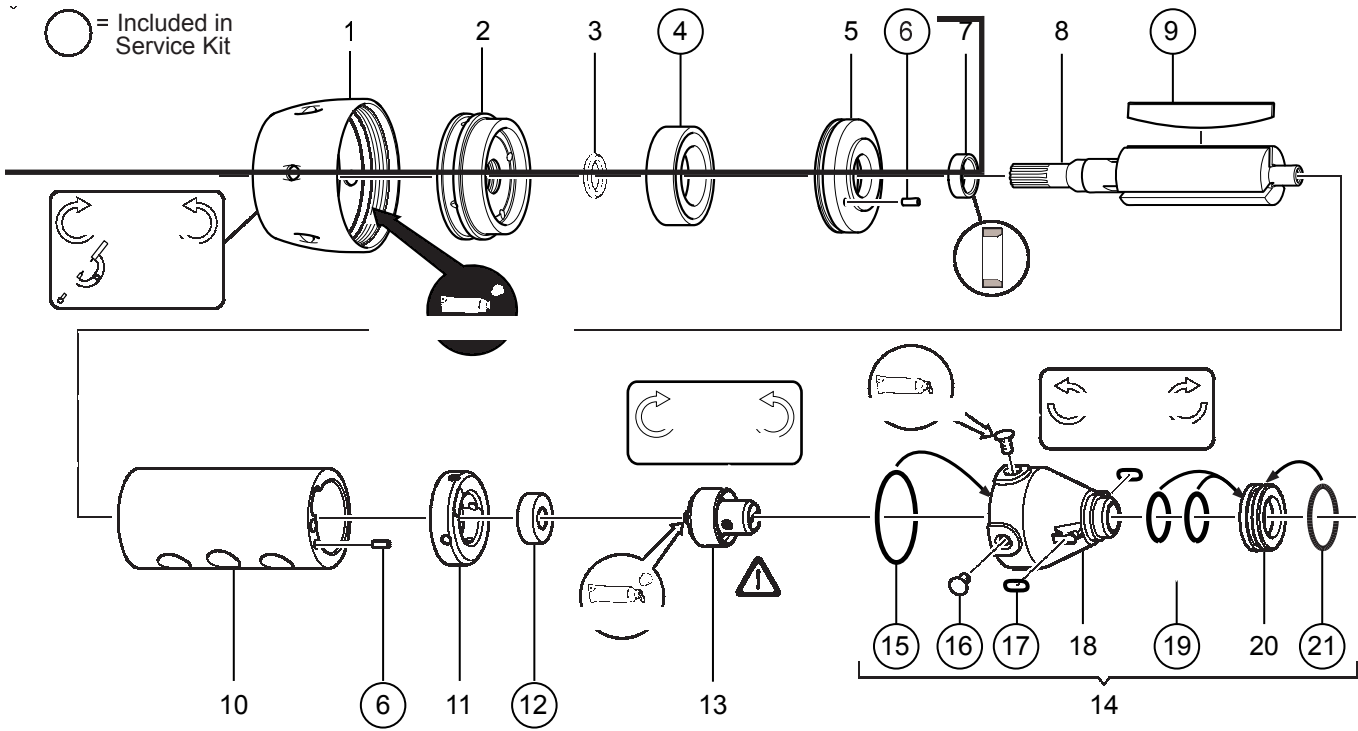
Ref. No.	Ordering No.	Qty	Description	Remark / Included in Service kit
9	4150 1276 00	1	Screw sleeve	
10	4150 1281 00	1	Nut	
11	4150 1315 00	1	Axle	UNC 5/8"-11
12	-	1	Washer	Service kit 4081 0317 90
13	-	1	Ball bearing	6003-RS1 / Service kit 4081 0317 90
14	4150 1289 00	1	Ring	
15	0337 2031 00	1	Key	3x3x10 / Service kit 4081 0317 90
16	4150 1278 00	1	Washer	
17	-	1	Nut	Service kit 4081 0317 90
18	-	1	Seal	Service kit 4081 0317 90
19	4150 1397 00	1	Seal ring	
20	4150 1290 00	1	Screw ring	
21	4150 1291 00	1	Cover	
22	0663 6119 00	1	O-ring	12.1x1.6
23	0666 8006 05	2	Seal ring	G 5x9x2
24	4150 1311 00	1	Swivel	
25	0211 1208 03	1	Screw	MC6S 5x20
26	4150 1420 00	1	Nut	
27	4150 1310 00	1	Coupling	
	4080 0263 00	1	Face spanner	Ø3 mm
	4080 0763 00	1	Service tool	A/F 24 mm
	4080 1100 00	1	Open-end wrench	A/F 34 mm

### Gear



Ref. No.	Ordering No.	Qty	Description	Remark / Included in Service kit
1	4150 1440 00	1	Holder	
2	4150 1439 00	1	Driver	
3	0666 8100 08	1	Seal ring	
4	0502 1211 00	2	Ball bearing	6002-Z
5	4110 0615 01	1	Gear rim	Z=49
6(7-10)	4110 0633 80	1	Planetary gear, compl.	i = 6.44
7	4110 0602 00	2	Axle pin	4h5x13h13
8	4110 0610 00	2	Gear wheel	z = 19
9	4090 0076 00	2	Needle bearing	K 4x7x7 TN
10	-	1	Planet shaft	
	4080 0061 80	1	Face spanner	Ø32.2/38 x 5 mm
	4080 0474 00	1	Claw wrench	A/F 33 mm

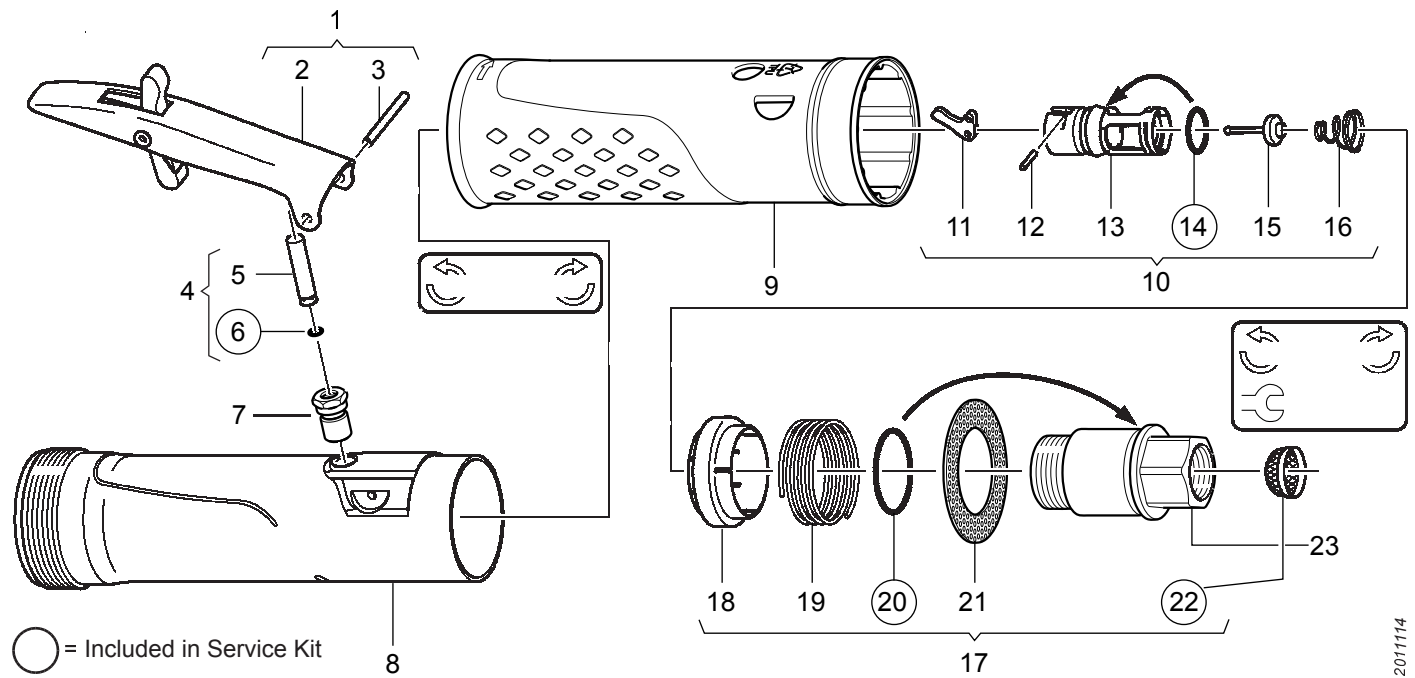
Motor



2011128

Ref. No.	Ordering No.	Qty	Description	Remark / Included in Service kit
1	4150 1614 02	1	Front nut	
2	4150 1437 00	1	Ring	
3	0663 9900 09	1	X-ring	
4	-	1	Ball bearing	6200-2Z / Service kit 4081 0317 90
5	4150 1452 00	1	End plate	
6	-	2	Pin	FRP 2x5 / Service kit 4081 0317 90
7	4150 1202 00	1	Spacer	
8	4150 1436 00	1	Rotor	L =48
9	-	3	Vane	Lubrication free, L=48 / Service kit 4081 0317 90
10	4150 1207 01	1	Cylinder	
11	4150 1208 00	1	End plate	
12	-	1	Ball bearing	696-2RS / Service kit 4081 0317 90
13	4150 1237 82	1	Governor	Warning! Critical part. Check that the correct governor marked 15k is assembled.
14(15-21)	4150 1239 91	1	Casing, kit	
15	-	1	O-ring	26.1x1.2 / Service kit 4081 0317 90
16	-	4	Screw	MFTS M3x6 8.8 / Service kit 4081 0317 90
17	-	2	O-ring	3.3x2.4 / Service kit 4081 0317 90
18	-	1	Casing	
19	-	2	O-ring	12.1x1.6 / Service kit 4081 0317 90
20	4150 1240 00	1	Ring	
21	-	1	O-ring	17.1x1.6 / Service kit 4081 0317 90
	4080 0848 80	1	Key wrench	Ø27-64 x Ø4.3 mm

### Motor casing



Ref. No.	Ordering No.	Qty	Description	Remark / Included in Service kit
1(2-3)	4150 1594 90	1	Lever kit	
2	-	1	Lever, compl.	
3	0108 1691 13	1	Pin	2.5x30
4(5-6)	4150 1978 90	1	Pin, compl.	
5	-	1	Pin	
6	-	1	O-ring	2x1.5 / Service kit 4081 0317 90
7	4150 1987 01	1	Bushing	
8	4150 1972 02	1	Motor casing	
9	4150 1973 90	1	Isolation sleeve	
10(11-16)	4150 1976 90	1	Valve, compl.	
11	-	1	Lever	
12	-	1	Needle bearing	
13	-	1	Nozzle	
14	-	1	O-ring	11.1x1.6 / Service kit 4081 0317 90
15	-	1	Valve	
16	-	1	Spring	
17(18-22)	4150 1226 93	1	Exhaust kit	
18	-	1	Valve	
19	-	1	Spring	
20	-	1	O-ring	23x1.6 / Service kit 4081 0317 90
21	4150 1228 01	1	Silencer	
22	-	1	Strainer	Service kit 4081 0317 90
23	4150 1975 01	1	Adapter	BSP 3/8"; G 3/8"

### Signs and stickers

#### Stickers



Ref. No.	Ordering No.	Qty	Description	Remark / Included in Service kit
1	4150 1984 00	1	Sticker	Text on the sticker: To reduce risk of injury read and understand safety instructions supplied with tool

Ref. No.	Ordering No.	Qty	Description	Remark / Included in Service kit
1	4150 1985 00	1	Sticker	Text on the sticker: To avoid injury use recommended guard RPM rating on wheel must exceed grinder RPM rating
1	4150 1986 00	1	Sticker	Text on the sticker: Do not remove guard
1	4150 1988 00	1	Sticker	Text on the sticker: For internal grinding only RPM rating on wheel must exceed grinder RPM rating

## Service Tools

### Service Tools

Section	Ordering No.	Description	Remark
Angle head	4080 0263 00	Face spanner	Ø3 mm
Angle head	4080 0763 00	Service tool	A/F 24 mm
Angle head	4080 1100 00	Open-end wrench	A/F 34 mm
Gear	4080 0061 80	Face spanner	Ø32.2/38 x 5 mm
Gear	4080 0474 00	Claw wrench	A/F 33 mm
Motor	4080 0848 80	Key wrench	Ø27-64 x Ø4.3 mm

## Service Kits

### Service kit — Angle head / Motor / Motor casing

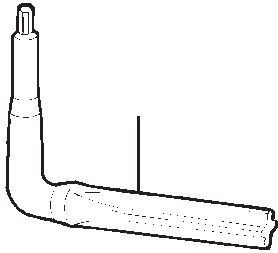
Ordering No. 4081 0317 90

Ordering No.	Qty	Description	Remark / Included in Service kit
-	1	Washer	
-	1	Ball bearing	6003-RS1
0337 2031 00	1	Key	3x3x10
-	1	Nut	
-	1	Seal	
-	1	Ball bearing	6200-2Z
-	2	Pin	FRP 2x5
-	3	Vane	Lubrication free, L=48
-	1	Ball bearing	696-2RS
-	1	O-ring	26.1x1.2
-	4	Screw	MFTS M3x6 8.8
-	2	O-ring	3.3x2.4
-	2	O-ring	12.1x1.6
-	1	O-ring	17.1x1.6
-	1	O-ring	2x1.5
-	1	O-ring	11.1x1.6
-	1	O-ring	23x1.6
-	1	Strainer	

Service kits are designed for a variety of products. This Service kit may contain more parts than listed in the table and parts might remain unused.

## Accessories included

### Allen key



Ref. No.	Ordering No.	Qty	Description	Remark / Included in Service kit
1	4080 0048 00	1	Allen key	6 mm

### Exhaust hose

Ref. No.	Ordering No.	Qty	Description	Remark / Included in Service kit
1	4150 1314 02	1	Exhaust hose	Soft type, Ø38, L = 1 m

### Grease refill

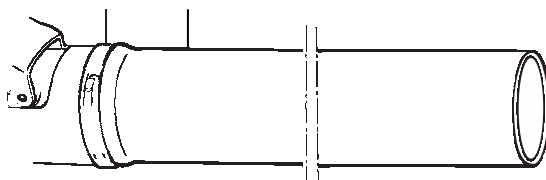


Ref. No.	Ordering No.	Qty	Description	Remark / Included in Service kit
1	4080 1099 80	1	Grease refill	10 ml

### Hose

Ref. No.	Ordering No.	Qty	Description	Remark / Included in Service kit
1	4150 1404 00	1	Hose	Transparent, soft PVC

### Hose clamp



4007220

Ref. No.	Ordering No.	Qty	Description	Remark / Included in Service kit
1	4150 1932 00	1	Hose clamp	43.5 mm
2	-	1	Exhaust hose	HD type

## Hose kit

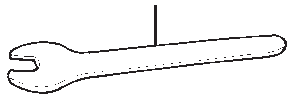


Ref. No.	Ordering No.	Qty	Description	Remark / Included in Service kit
1	4150 1617 80	1	Hose kit	Cablair 10; 10 mm, L = 0.9 m

## Hose nipple

Ref. No.	Ordering No.	Qty	Description	Remark / Included in Service kit
1	4110 1024 00	1	Hose nipple	

## Open-end spanner



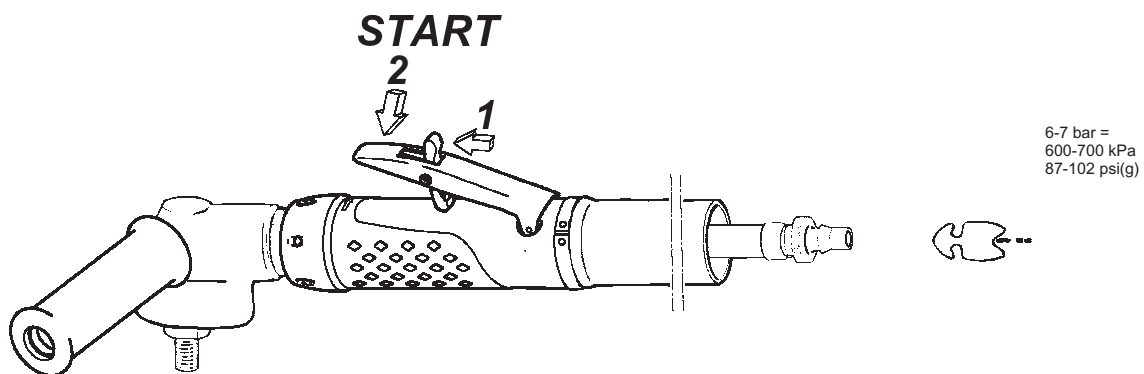
4003220

Ref. No.	Ordering No.	Qty	Description	Remark / Included in Service kit
1	4080 0729 00	1	Open-end spanner	A/F 18 mm

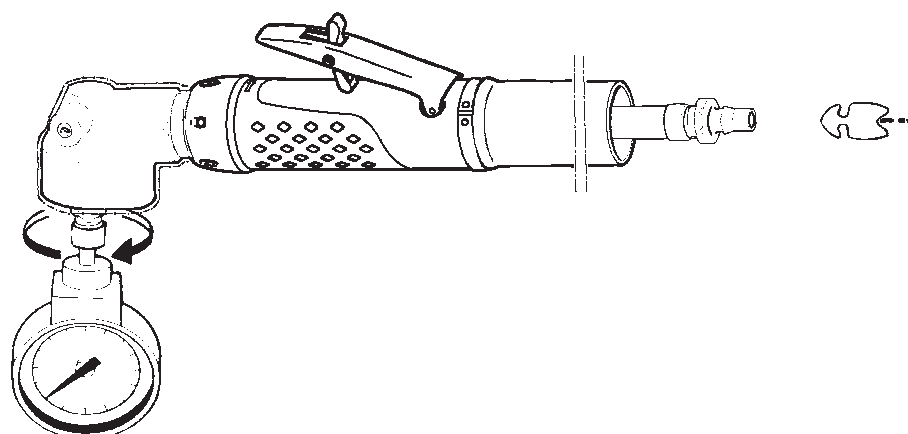


**Service Instructions**

**Operating Instructions**



**Free speed**



Model	Min r/min	Max r/min
LSV 28 ST008-01	650	800