

# RRD37/57



Printed Matter No. 9836 9778 00

Chipping Hammer

2010-08

## Product Instructions



	 <b>WARNING</b>



## Norme di sicurezza

### Informazioni importanti per un utilizzo sicuro degli utensili a percussione

Questo manuale aderisce alle Direttive EC per macchinari (2006/42/CE) riguardanti le istruzioni dell'operatore e alle parti rilevanti della norma CEN TC 255 "Utensili portatili ad azionamento non elettrico - Sicurezza". Queste istruzioni riguardano le operazioni, l'impiego della macchina, gli utensili inseriti, le dotazioni e la manutenzione. La mancata osservanza di queste raccomandazioni, adottate da lungo tempo, può comportare gravi rischi.

Assicurarsi che l'operatore abbia capito perfettamente le seguenti raccomandazioni e che esse siano a sua completa disposizione.

**⚠ Fare molta attenzione alle seguenti misure che devono essere adottate dall'operatore al fine di evitare il rischio di uso improprio o di incidenti**

### Installazione

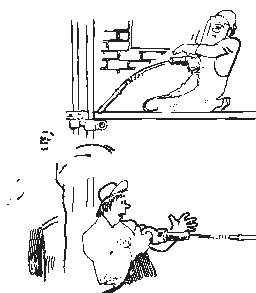
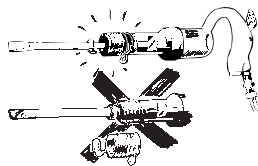
Seguire le istruzioni per la preparazione dell'aria fornite con le istruzioni scritte allegate alla macchina. Quando si consiglia la lubrificazione, impiegare soltanto i lubrificanti raccomandati.

Controllare le dimensioni del tubo e la pressione dell'aria. Evitare il rischio di far vibrare il tubo flessibile. Controllare periodicamente il tubo, il suo fissaggio e lo stato della fascetta stringitubo.

Controllare che l'aria di scarico sia diretta in modo da evitare che la polvere o l'aria proveniente dal pezzo lavorato soffino addosso all'operatore o ad altre persone. Se è possibile, creare barriere. Quando è necessario, impiegare un tubo di scarico, completandolo con un collettore per polvere.

### Evitare gli infortuni durante l'utilizzo dell'utensile

**1 Lo scalpello, lo stampo o il punzone possono uscire dalla bussola di guida e cadere o possono essere proiettati violentemente dall'utensile a percussione provocando seri danni.**



#### 4 Prevenire scintille in atmosfere esplosive

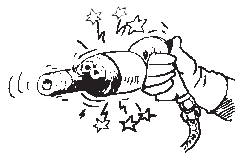


#### 8 La polvere generata dall'utensile può risultare nociva

- utilizzare un aspiratore oppure un apparato respiratorio

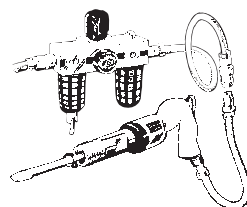
#### Usò e manutenzione corretti

#### 9 Non far funzionare a vuoto l'utensile a percussione

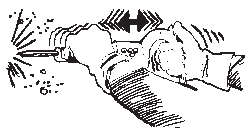


- colpi a vuoto e sollecitazioni interne riducono la durata dell'utensile
- se il trattenitore a molla non è in ordine, prestare particolare attenzione ai rischi di espulsione violenta di scalpello, punzone o stampo

#### 10 Attacchi rapidi



15.



- utilizzare utensili a vibrazioni smorzate, se disponibili.
- ridurre il tempo totale di esposizione alle vibrazioni, in modo particolare se l'operatore deve condurre lo scalpello manualmente.

e dei suoi accessori devono essere eseguite soltanto previa autorizzazione tecnica del produttore.

- ⓘ **Questo utensile non è omologato per essere utilizzato in ambienti esplosivi in quanto il carter dell'utensile contiene alluminio.**

## Informazioni generali

### DICHIARAZIONE CE DI CONFORMITÀ

Atlas Copco Industrial Technique AB, S-105 23 STOCOLMA, SVEZIA dichiara che il prodotto (del tipo e con il numero di serie riportati nella pagina a fronte) è conforme alle seguenti Direttive: **2006/42/EC**

Norme armonizzate applicate:

**ISO 11148-4**

Documentazione tecnica disponibile presso:  
Responsabile qualità, Atlas Copco Industrial Technique, Stoccolma, Svezia

Stoccolma, 01.07.13

*Tobias Hahn, Direttore generale*

*Firma del dichiarante*



## Installazione

### Installazione

- Montare la maniglia di supporto in posizione adatta rispettivamente per l'utilizzo con la mano destra o sinistra.
- Accertarsi sempre che l'attrezzatura sia dotata di protezione.
- Fissare la mola.  
Regolare la protezione della stessa per assicurare la massima protezione dell'operatore.
- Collegare la macchina all'alimentazione pneumatica.  
Pulire il tubo flessibile tramite soffiatura prima di collegarlo.  
Il motore non richiede ulteriore lubrificazione durante il funzionamento.
- La leva della valvola di regolazione può essere azionata solo dopo avere spinto in avanti la forcella di disinnesto della frizione.

- ⓘ **Controllare ad intervalli regolari che il chiavistello ed il braccio di scatto siano liberi di muoversi.**

### Installazione di utensili a vibrazione

Si raccomanda di inserire una lunghezza minima di 300 mm di tubo flessibile per l'aria compressa tra un utensile a vibrazione e il raccordo ad attacco rapido.

### Qualità dell'aria

- Per ottenere prestazioni ottimali e prolungare al massimo la vita della macchina, si consiglia di utilizzare aria compressa con un punto di rugiada massimo pari a +10°C. Si raccomanda inoltre di installare un essiccatore-refrigeratore d'aria di Atlas Copco.
- Utilizzare un filtro dell'aria separato di tipo Atlas Copco FIL, che rimuova i corpi solidi di grandezza superiore a 15 micron e oltre il 90% dell'acqua. Esso deve essere installato il più vicino possibile alla macchina e a monte di qualsiasi altra unità di trattamento dell'aria come REG o DIM (vedere Accessori per il trattamento dell'aria nel nostro catalogo principale). Pulire il tubo flessibile tramite soffiatura prima di collegarlo.

### Modelli che richiedono lubrificazione ad aria:

- L'aria compressa deve contenere una piccola quantità d'olio.  
Si raccomanda di installare un lubrificatore a nebbia d'olio Atlas Copco (DIM), impostato in funzione del consumo d'aria dell'utensile pneumatico in base alle seguente formula:  
 $L = \text{Consumo aria (litri/s)}$   
(Disponibile nella nostra letteratura di vendita).  
 $D = \text{Numero di gocce al minuto (1 goccia = 15 mm}^3\text{)}$   
 $L * 0,2 = D$   
ciò si applica all'utilizzo di utensili pneumatici in cicli di funzionamento prolungati. Nel caso di cicli di funzionamento più brevi, è possibile utilizzare un lubrificatore monopunto Atlas Copco tipo Dosol.  
Per la regolazione dell'unità Dosol, vedere Accessori per linee d'aria nel nostro catalogo principale.

### Modelli non lubrificati:

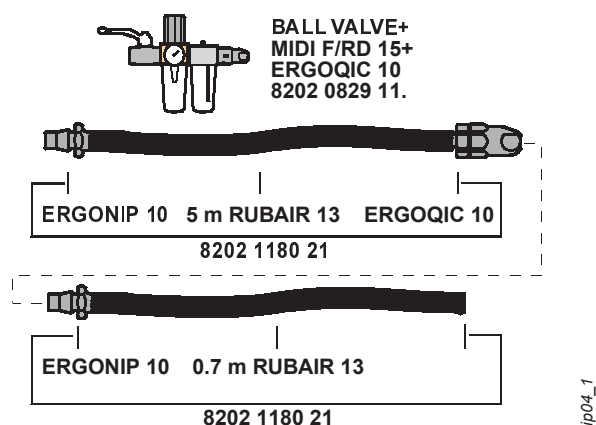
- Nel caso di utensili che non necessitano di lubrificazione, il cliente può scegliere le apparecchiature periferiche da utilizzare. Tuttavia, l'eventuale presenza di piccole quantità d'olio nell'aria compressa, fornita ad esempio da un lubrificatore a nebbia d'olio (DIM) o da un sistema Dosol, non costituisce un problema.
- **Nota** – tale norma non è applicabile agli utensili a turbina, che devono essere preservati dal contatto con l'olio.

## Connessione dell'aria compressa

- L'utensile è stato progettato per una pressione di esercizio massima (e) di 6–7 bar = 600–700 kPa = 6–7 kp/cm<sup>2</sup>.
- Prima di collegare il flessibile, pulirlo con aria.

## Proposta d'installazione

Scegliere i raccordi, i flessibili e i morsetti giusti nel dettaglio può essere difficile. Per risparmiare tempo e assicurare il corretto dimensionamento dell'impianto pneumatico, dal punto di erogazione all'attrezzo, proponiamo installazioni personalizzate per ogni attrezzo.



Per ulteriori informazioni, leggere il catalogo degli Utensili elettrici industriali Atlas Copco, Nr. d'ordine 9837 3000 01.

## Uso

### Montaggio dello scalpello

Inserire lo scalpello in modo che il fermo dello scalpello (33) resti agganciato nella scanalatura dello scalpello. Controllare che la molla di fermo dello scalpello sia sotto tensione.

### Rimozione dello scalpello.

Sollevare l'estremità posteriore del fermo dello scalpello (33) ed estrarre lo scalpello.

### Utilizzo della protezione per le mani.

La protezione per le mani (41) fornita come accessorio per l'assorbimento delle vibrazioni è dotata di un fermo a scatto per il collegamento all'alloggiamento anteriore (30).

Per collegare la protezione per le mani, avvicinare lo scalpello lungo alla lama dello scalpello, staccare l'anello metallico dall'utensile con un leggero strappo e muoverlo in direzione dello scalpello.

Collegare l'anello metallico all'utensile prima di sostituire gli scalpelli.

Evitare di tenere lo scalpello direttamente con le mani.

## Assorbimento delle vibrazioni

L'assorbimento delle vibrazioni viene garantito da due molle pneumatiche, una nel meccanismo d'urto tra il pistone (23) ed il cilindro (22) ed una dietro l'anello metallico dello scalpello (28). Quest'ultima ammortizza il riflesso dell'onda d'urto dello scalpello. La forza di alimentazione necessaria è determinata dalla pressione dell'aria dell'utensile. Infatti, quando la valvola a farfalla non viene premuta a fondo risulterà necessaria una minore velocità.

Per ottenere una piena ammortizzazione tra l'alloggiamento dell'utensile (2) ed il meccanismo d'urto: applicare una forza sufficiente per sollevare l'anello metallico dello scalpello (28) di pochi millimetri dall'ammortizzatore (29), cioè premere in misura corrispondente lo scalpello nell'alloggiamento anteriore.

Se la forza di alimentazione è troppo elevata, l'anello metallico dello scalpello (28) urterà il cilindro (22) aumentando notevolmente le vibrazioni e riducendo l'effetto d'urto.

## Funzionamento al minimo

Durante il funzionamento al minimo, l'uscita dell'utensile si riduce notevolmente nel caso in cui avvenga ventilazione automatica tramite l'anello metallico (25). Le corse a vuoto vengono assorbite da un ammortizzatore elastico (29). Durante la commutazione dal regime di esercizio al regime minimo, alcune corse a vuoto possono venire assorbite dall'ammortizzatore.

Evitare inutili funzionamenti a vuoto.

Quando l'ammortizzatore (29) è usurato, il martello pneumatico può spegnersi durante il funzionamento e/o presentare problemi di avviamento. In tal caso, sostituire immediatamente l'ammortizzatore per prevenire pericolosi colpi direttamente sull'alloggiamento anteriore (31).

## Manutenzione

### Revisione

Se il martello pneumatico viene utilizzato tutti i giorni, esso deve essere pulito e revisionato ogni sei mesi.

Rimozione dell'alloggiamento anteriore completo di fermo dello scalpello ed ammortizzatore

- 1) Disinserire l'utensile dalla rete dell'aria compressa.
- 2) Allentare le viti (32) utilizzando la chiave (52).

- 3) Avvitare l'estremità filettata della chiave (52) nel foro "A" in modo che l'alloggiamento anteriore (31) possa essere spostato e rimosso dal carter della macchina (2).
- 4) Togliere l'ammortizzatore (29) utilizzando un cacciavite.
- 5) Installare un nuovo ammortizzatore, assicurandosi che i fermi si aggancino nelle scanalature dell'alloggiamento anteriore.
- 6) Prima di installare l'alloggiamento anteriore, controllare che l'anello metallico dello scalpello (28) sia stato installato con il cono rivolto verso l'anello di tenuta (27).
- 7) Premere a fondo l'alloggiamento anteriore nel carter dell'utensile.
- 8) Allentare ed estrarre la chiave (52). Montare la vite (32) e serrare a 40 Nm (4 kpm).

## Lubrificazione

Durante il funzionamento, inserire nel martello pneumatico una quantità di olio di 2,5 ml ad ogni turno di lavoro attraverso il flessibile dell'aria. Quando l'utensile funziona di continuo, si raccomanda l'installazione di un lubrificatore a nebbia d'olio Atlas Copco.

Utilizzare lubrificanti di buona qualità. Nella seguente tabella vengono riportati esempi di oli e grassi raccomandati.

## Guida alla scelta del grasso

Marca	Grasso	Lubrificazione
BP	Energrease LS-EP2	Energol E46
Esso	Beacon EP2	Arox EP46
Q8	Rembrandt EP2	Chopin 46
Mobil	Mobilegrease XHP 222	Almo Oil 525
Shell	Alvania EP2	Torvcula 32
Texaco	Multifak EP2	Aries 32
Molycote	BR2 Plus	

## Informazioni utili

 **Eseguire l'accesso a Atlas Copco**  
**[www.atlascopco.com](http://www.atlascopco.com)**

Il nostro sito web offre informazioni sui prodotti, gli accessori, le parti di ricambio e le pubblicazioni.

## Linee guida ergonomiche

- 1) Fare frequenti interruzioni e cambiare spesso la posizione di lavoro.
- 2) Adattare la zona della stazione di lavoro secondo le proprie necessità e il lavoro svolto.

- Regolare un intervallo di distanza comodo da raggiungere determinando dove collocare pezzi e utensili, per evitare il carico statico.
  - Utilizzare l'attrezzatura della stazione di lavoro come tavoli o sedie adatte al lavoro svolto.
- 3) Evitare posizioni di lavoro sopra il livello della spalla o con tenuta statica durante le operazioni di assemblaggio.
    - Lavorando sopra il livello della spalla, ridurre il carico sui muscoli statici diminuendo il peso dell'utensile, utilizzando per esempio bracci a torsione, avvolgitubo o bilanciatori del peso. Il carico sui muscoli statici può inoltre essere ridotto tenendo l'utensile in prossimità del corpo.
    - Verificare di fare frequenti interruzioni.
    - Evitare posizioni estreme del braccio o del polso, in particolare per le operazioni che richiedono una certa forza.
  - 4) Regolare il campo di visione perché sia comodo minimizzando il movimento degli occhi e del capo durante l'attività lavorativa.
  - 5) Utilizzare un'illuminazione adeguata per il lavoro svolto.
  - 6) Scegliere l'utensile corretto per il lavoro svolto.
  - 7) Utilizzare protezioni acustiche in ambienti rumorosi.
  - 8) Utilizzare utensili a inserimento o elementi di consumo di alta qualità, per minimizzare l'esposizione a livelli eccessivi di vibrazioni.
  - 9) Minimizzare l'esposizione a forze di reazione.
    - Durante il taglio:
 

Il disco da taglio può incastrarsi se il disco è piegato o se non è guidato correttamente. Verificare di utilizzare flange corrette per i dischi da taglio ed evitare di piegare il disco durante l'operazione di troncatura.
    - Durante la perforazione:
 

Il trapano può bloccarsi durante l'attraversamento della punta da trapano. Verificare di impiegare impugnature di supporto se la coppia di stallo è troppo elevata. Lo standard di sicurezza ISO11148 parte 3 raccomanda di utilizzare un componente per assorbire la coppia di reazione sopra i 10 Nm per gli utensili a pistola e 4 Nm per gli utensili diritti.
    - Quando si utilizzano utensili a trasmissione diretta o avvitadadi:
 

Le forze di reazione dipendono dall'impostazione dell'utensile e dalle caratteristiche del giunto. La capacità di sostenere forze di reazione dipende dalla

resistenza e dalla postura dell'operatore. Adattare l'impostazione dell'utensile alla resistenza e alla postura dell'operatore e utilizzare un braccio a torsione o barra di reazione se la coppia è troppo elevata.

- D) In ambienti polverosi, utilizzare un sistema di estrazione della polvere o una maschera per la protezione della bocca.

## Paese di origine

Fare riferimento alle informazioni sull'etichetta del prodotto.

## Ricambi

Per motivi tecnici, i ricambi senza numero di ordinazione non vengono spediti separatamente come i ricambi inclusi nei kit di assistenza.

L'uso di ricambi non originali Atlas Copco può compromettere le prestazioni e comportare maggiori interventi di manutenzione nonché invalidare tutte le garanzie, a discrezione dell'azienda.

## Garanzia

Contattare il rappresentante Atlas Copco della propria zona per presentare reclami in merito a un prodotto. La garanzia verrà approvata solo se il prodotto è stato installato, utilizzato e revisionato secondo le Istruzioni di funzionamento.

Vedere anche le condizioni di fornitura applicate dal distributore locale Atlas Copco.

## ServAid

ServAid è un'utilità che permette di ottenere informazioni aggiornate sul prodotto riguardanti:

- Istruzioni di sicurezza
- Istruzioni su installazione, funzionamento e assistenza
- Viste esplose

ServAid semplifica il processo di ordinazione di ricambi, utensili di manutenzione e accessori per il prodotto scelto. L'utilità è continuamente aggiornata con informazioni su prodotti nuovi e riprogettati.

Con ServAid è possibile presentare contenuti in una lingua specifica, a condizione che siano disponibili traduzioni e visualizzare informazioni su prodotti obsoleti. ServAid offre una funzionalità di ricerca avanzata per l'intera gamma di prodotti Atlas Copco.

ServAid è disponibile in DVD e sul Web:

<http://servaidweb.atlascopco.com>

Per ulteriori informazioni, contattare il proprio rappresentante Atlas Copco oppure scrivere una mail a:

[servaid.support@se.atlascopco.com](mailto:servaid.support@se.atlascopco.com)

## Schede informative in materia di sicurezza MSDS/SDS

Le schede informative in materia di sicurezza descrivono i prodotti chimici commercializzati da Atlas Copco.

Per ulteriori informazioni, consultare il sito web <http://www.atlascopco.com/>.

Scegli **Prodotti - Schede informative**, e seguire le istruzioni sulla pagina.

## Dati tecnici

### Rumore e di vibrazioni

Emissioni acustiche (conformi a ISO15744)	dBA
Livello della pressione acustica	95(37) 96(57)
Livello di potenza acustica	106(37) 107(57)
Incertezza	3
Valore vibratorio totale, valido dal 2010 (valore dei 3 assi conforme a ISO28927-10)	
	m/s <sup>2</sup>
Valore delle vibrazioni	<2.5
Incertezza	-

### Dichiarazione su vibrazioni e rumorosità

I valori qui dichiarati sono stati ottenuti mediante test eseguiti in laboratorio conformemente alla direttiva o agli standard indicati e sono idonei al raffronto con i valori dichiarati di altri utensili testati in conformità alla medesima direttiva o standard. I valori qui dichiarati non sono adeguati a un utilizzo per la valutazione del rischio e i valori misurati nei singoli luoghi di lavoro potrebbero essere più elevati. I valori di esposizione effettivi e il rischio di lesioni per ogni singolo operatore sono unici e dipendono dal modo in cui lavora l'operatore, dal pezzo e dalla struttura della stazione di lavoro, nonché dai tempi di esposizione e dalle condizioni fisiche dell'operatore.

**Atlas Copco Industrial Technique AB** non può essere ritenuta responsabile per le conseguenze derivanti dall'utilizzo dei valori dichiarati, invece di valori che riflettono l'esposizione effettiva, in una valutazione del rischio individuale in una situazione lavorativa sulla quale Atlas non ha alcun controllo.

Se non utilizzato in modo idoneo, questo utensile può provocare la sindrome da vibrazioni mano-braccio. Per consultare una guida UE sulle vibrazioni trasmesse a mani/braccia, accedere al sito <http://www.pneurop.eu/index.php> e selezionare 'Tools' (Strumenti) quindi 'Legislation' (Normative).

Si raccomanda l'adozione di un programma di controllo sanitario finalizzato a individuare i primi sintomi di un'eventuale esposizione alle vibrazioni,

affinché sia possibile modificare le procedure di gestione e aiutare a prevenire disabilità significative.



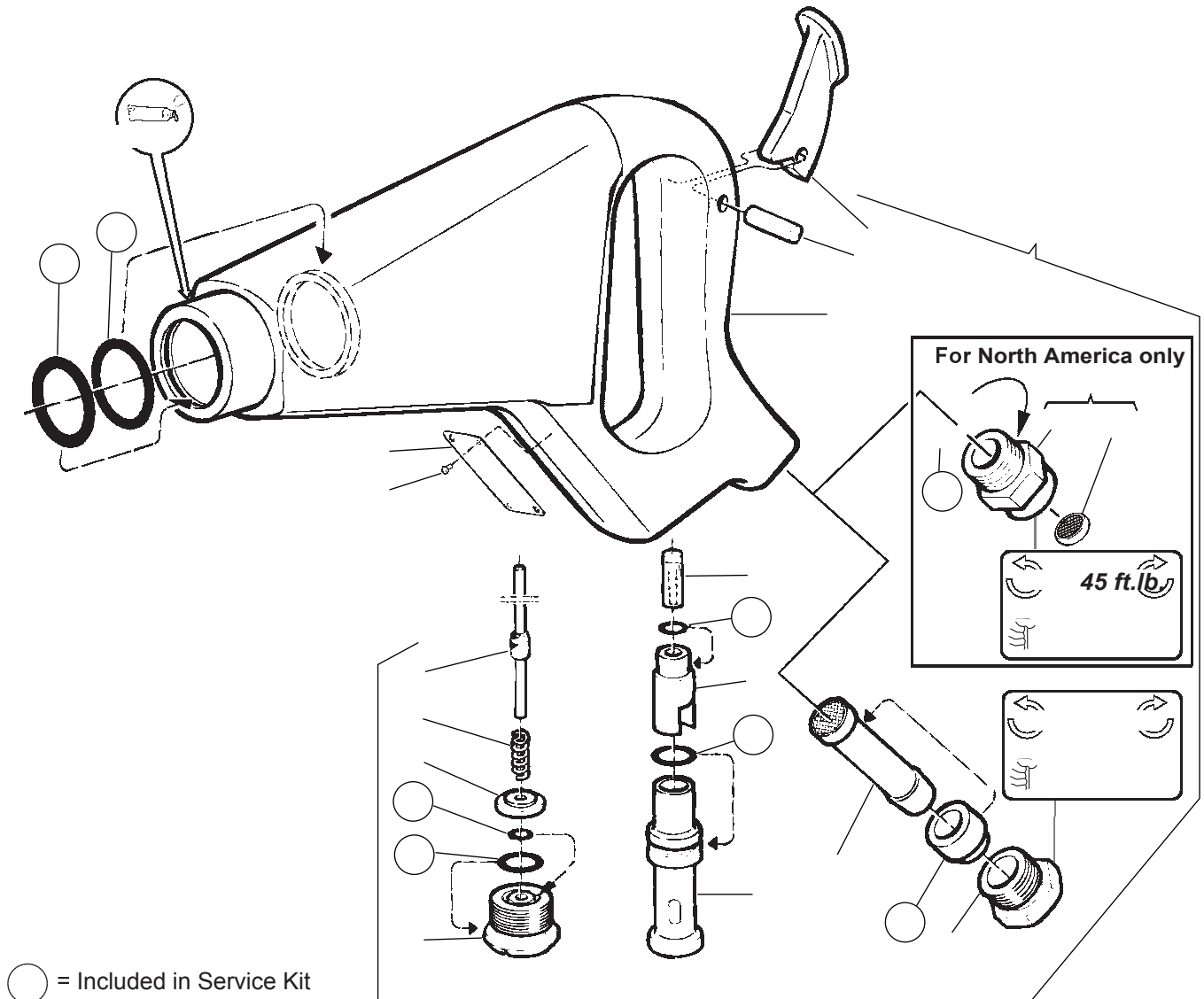
## Exploded views/tables

### Spare parts

Parts without ordering number are not delivered separately for technical reasons.

The use of other than genuine Atlas Copco replacement parts may result in decreased tool performance and increased maintenance and may, at the company option, invalidate all warranties.

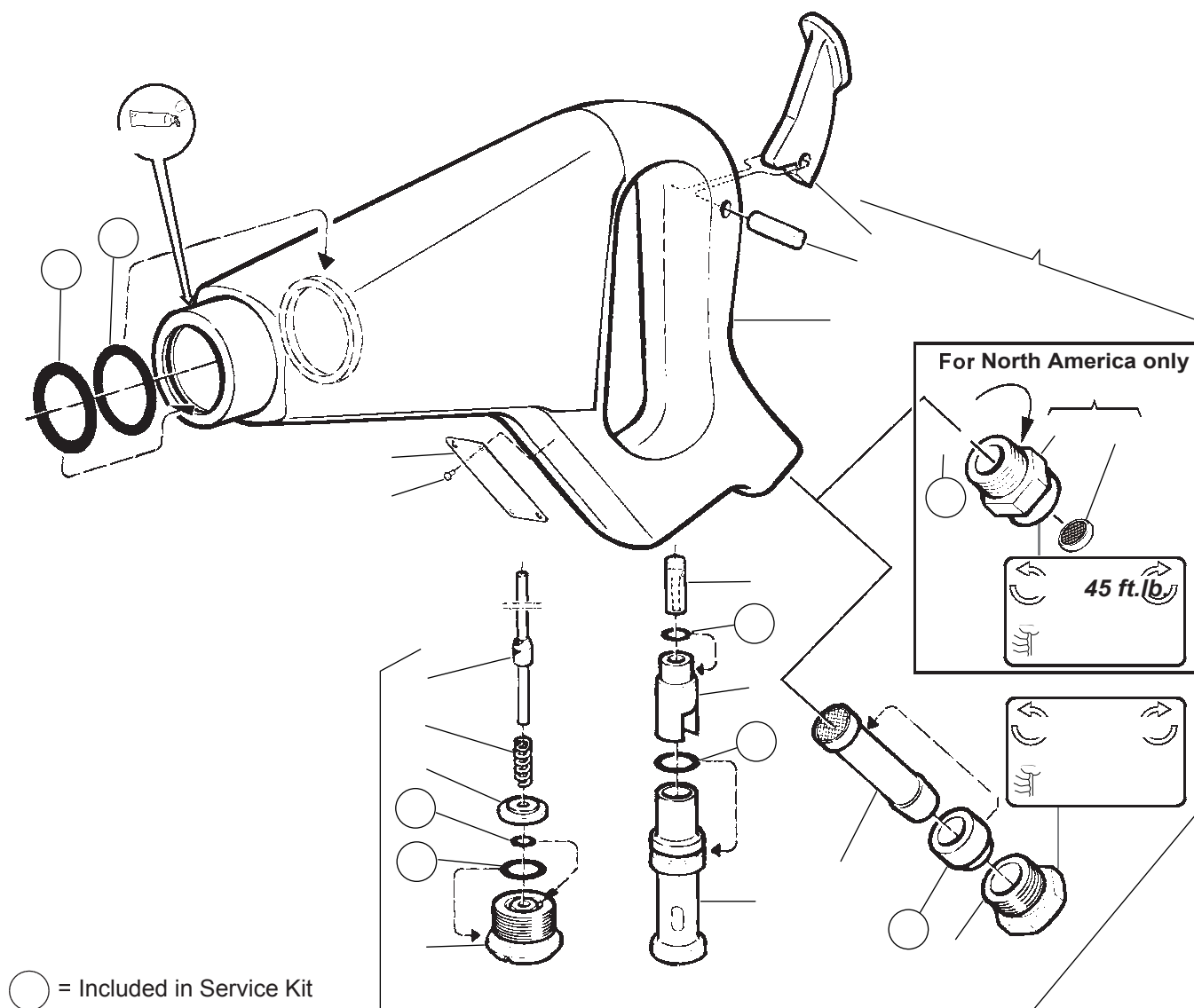
### Housing — RRD 37



Ref. No.	Ordering No.	Qty	Description	Remark / Included in Service kit
1(2-22)	3510 0300 81	1	Housing, compl.	
2	-	1	Housing	
3	3510 0310 00	1	Trigger	
4	0108 1325 00	1	Pin	FRP 6x22
5	3510 0396 00	1	Valve liner	
6	0663 6118 00	1	O-ring	11.1x1.6 / Service kit 4081 0179 90
7	3510 0395 00	1	Valve pin	
8	-	1	Valve sleeve	
9	0663 6124 00	1	O-ring	17.1x1.6 / Service kit 4081 0179 90
10	3510 0393 80	1	Valve, compl.	
11	3510 0397 00	1	Spring	
12	3510 0399 00	1	Support washer	
13	3510 0309 00	1	Plug	
14	0663 2124 00	1	O-ring	17.3x2.4 / Service kit 4081 0179 90
15	-	1	O-ring	10x2 / Service kit 4081 0179 90
16(17-19)	3510 0591 80	1	Nipple, compl.	For North America only

Ref. No.	Ordering No.	Qty	Description	Remark / Included in Service kit
17	-	1	Nipple	1/2". For North America only
18	4110 1397 00	1	Strainer	For North America only
19	-	1	O-ring	19.1x1.6. For North America only / Service kit 4081 0179 90
20	3510 0251 00	1	Adapter	
21	3510 0250 00	1	Nipple	12.5 mm
22	-	1	Seal	Service kit 4081 0179 90
23	-	1	O-ring	34x4 / Service kit 4081 0179 90
24	-	1	O-ring	34.2x3 / Service kit 4081 0179 90
25	-	1	Plate	
26	-	1	Screw	

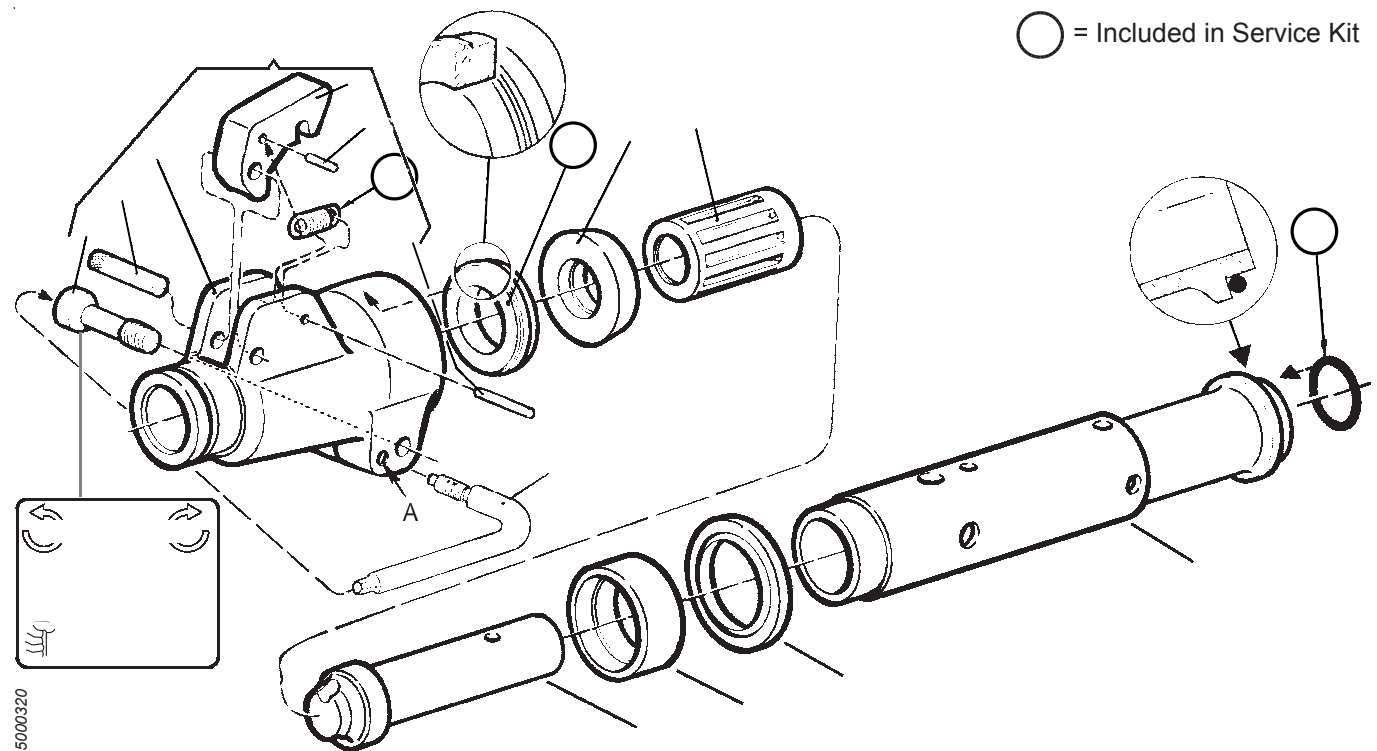
## Housing — RRD 57



Ref. No.	Ordering No.	Qty	Description	Remark / Included in Service kit
1(2-22)	3510 0340 81	1	Housing, compl.	
2	-	1	Housing	
3	3510 0310 00	1	Trigger	
4	0108 1325 00	1	Pin	FRP 6x22
5	3510 0396 00	1	Valve liner	
6	0663 6118 00	1	O-ring	11.1x1.6 / Service kit 4081 0179 90
7	3510 0395 00	1	Valve pin	
8	-	1	Valve sleeve	
9	0663 6124 00	1	O-ring	17.1x1.6 / Service kit 4081 0179 90
10	3510 0393 80	1	Valve, compl.	

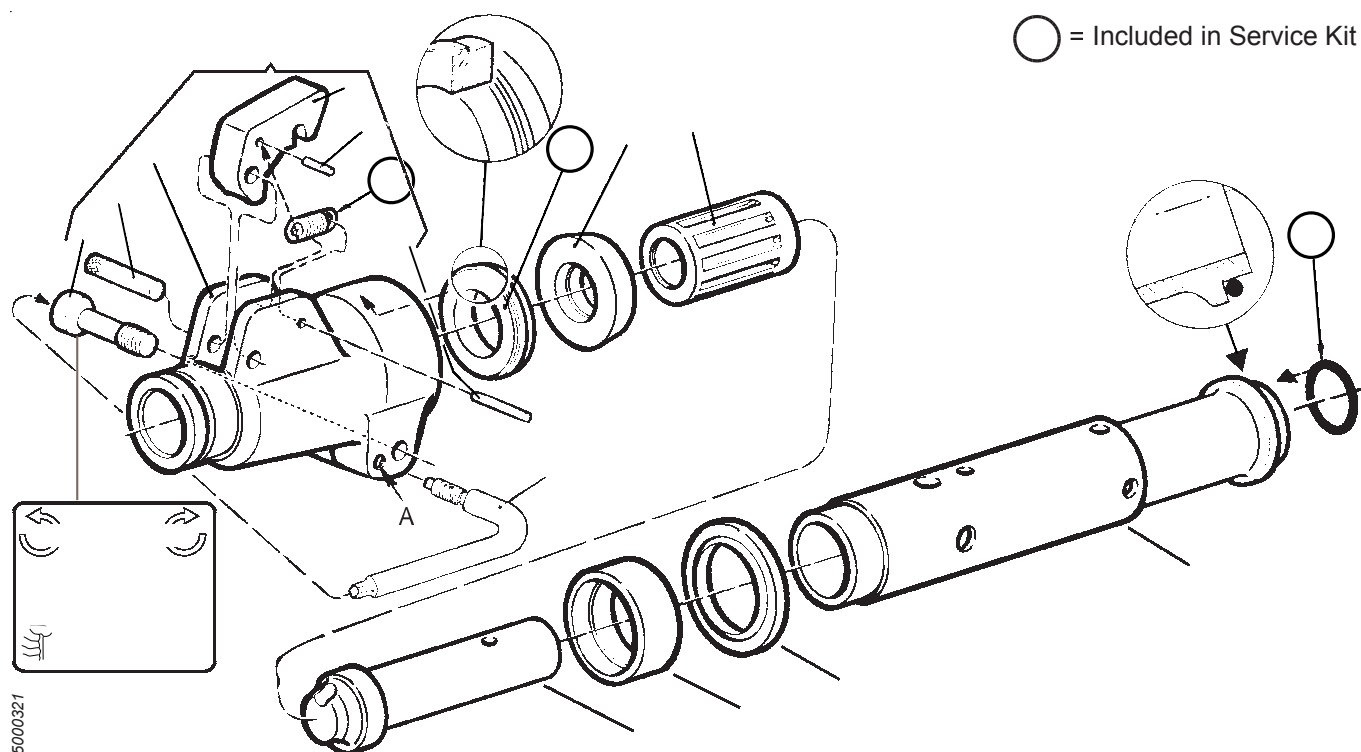
Ref. No.	Ordering No.	Qty	Description	Remark / Included in Service kit
11	3510 0397 00	1	Spring	
12	3510 0399 00	1	Support washer	
13	3510 0309 00	1	Plug	
14	0663 2124 00	1	O-ring	17.3x2.4 / Service kit 4081 0179 90
15	-	1	O-ring	10x2 / Service kit 4081 0179 90
16(17-19)	3510 0591 80	1	Nipple, compl.	For North America only
17	-	1	Nipple	1/2". For North America only
18	4110 1397 00	1	Strainer	For North America only
19	-	1	O-ring	19.1x1.6. For North America only / Service kit 4081 0179 90
20	3510 0251 00	1	Adapter	
21	3510 0250 00	1	Nipple	12.5 mm
22	-	1	Seal	Service kit 4081 0179 90
23	-	1	O-ring	34x4 / Service kit 4081 0179 90
24	-	1	O-ring	34.2x3 / Service kit 4081 0179 90
25	-	1	Plate	
26	-	1	Screw	

## Percussive mechanism — RRD 37-11



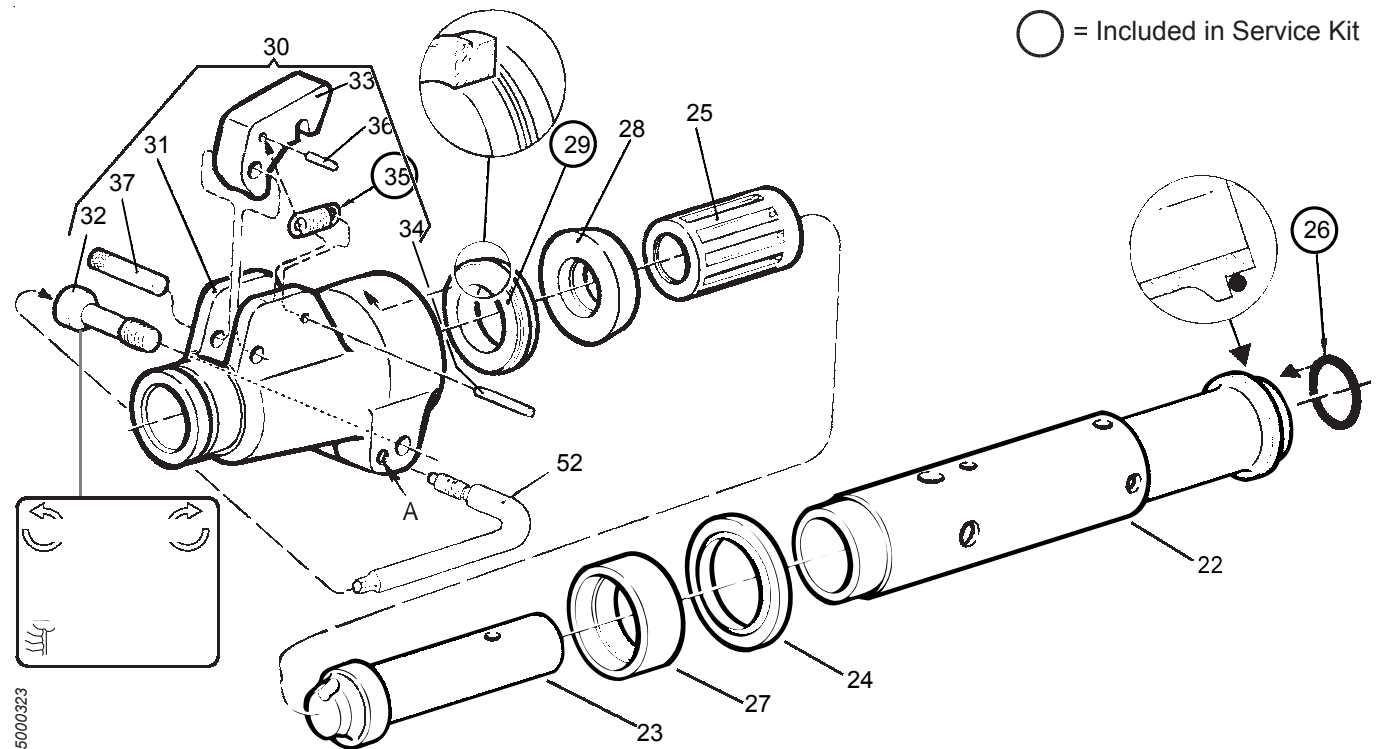
Ref. No.	Ordering No.	Qty	Description	Remark / Included in Service kit
22	3510 0303 00	1	Cylinder	
23	3510 0377 00	1	Piston	
24	3510 0390 00	1	Washer	
25	3510 0384 00	1	Chisel sleeve	
26	-	1	O-ring	27x4 / Service kit 4081 0179 90
27	3510 0389 00	1	Seal ring	
28	3510 0388 00	1	Chisel sleeve ring	
29	-	1	Buffer	Service kit 4081 0179 90
30(31-37)	3510 0301 80	1	Front housing, compl.	
31	-	1	Housing	
32	3510 0321 00	1	Screw	
33	3510 0302 01	1	Chisel retainer	
34	0108 1198 00	1	Spring pin	FRP 3x24
35	-	1	Spring	Service kit 4081 0179 90
36	0108 1192 00	1	Pin	FRP 3x12
37	3510 0402 00	1	Pin	S6x30
52	-	1	Key	

## Percussive mechanism — RRD 37-12



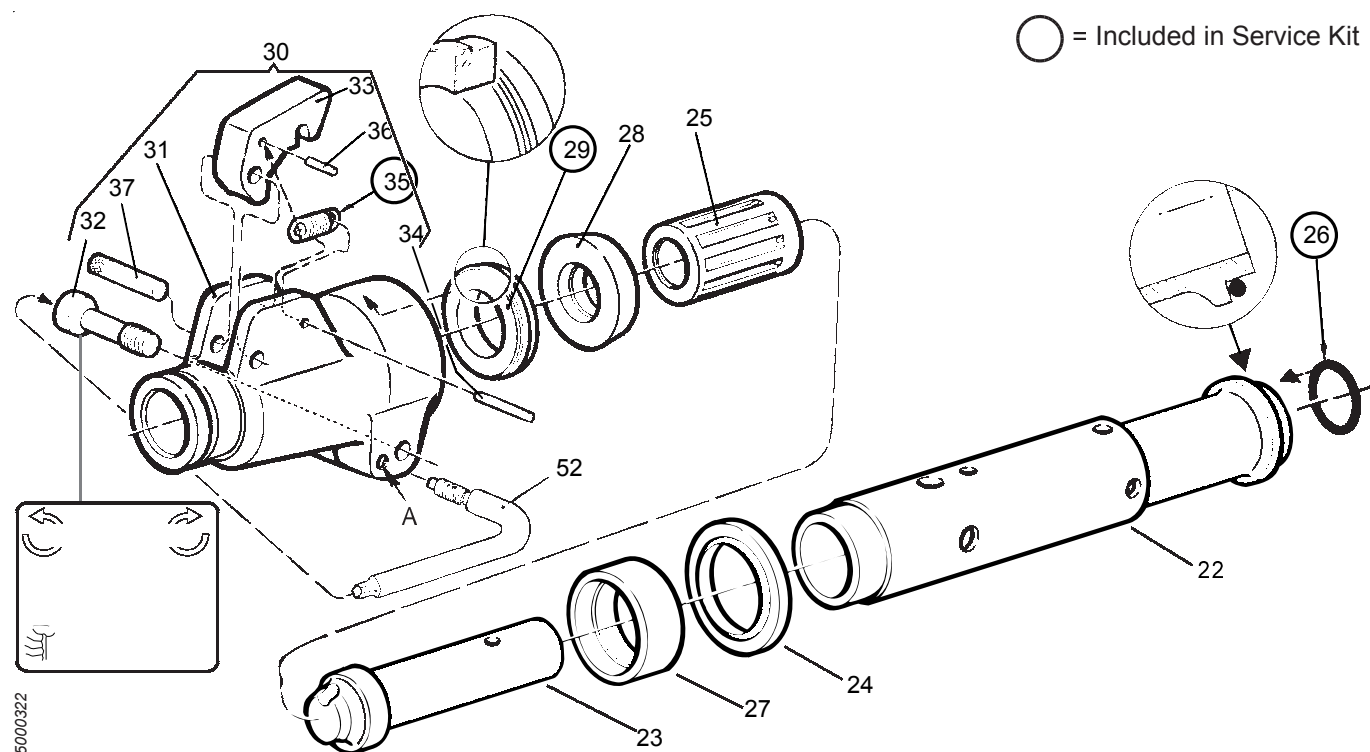
Ref. No.	Ordering No.	Qty	Description	Remark / Included in Service kit
22	3510 0303 00	1	Cylinder	
23	3510 0377 00	1	Piston	
24	3510 0390 00	1	Washer	
25	3510 0384 00	1	Chisel sleeve	
26	-	1	O-ring	27x4 / Service kit 4081 0179 90
27	3510 0389 00	1	Seal ring	
28	3510 0388 00	1	Chisel sleeve ring	
29	-	1	Buffer	Service kit 4081 0179 90
30(31-37)	3510 0325 80	1	Front housing, compl.	
31	-	1	Housing	
32	3510 0321 00	1	Screw	
33	3510 0302 01	1	Chisel retainer	
34	0108 1198 00	1	Spring pin	FRP 3x24
35	-	1	Spring	Service kit 4081 0179 90
36	0108 1192 00	1	Pin	FRP 3x12
37	3510 0402 00	1	Pin	S6x30
52	-	1	Key	

## Percussive mechanism — RRD 57-11



Ref. No.	Ordering No.	Qty	Description	Remark / Included in Service kit
22	3510 0339 00	1	Cylinder	
23	3510 0378 00	1	Piston	
24	3510 0343 00	1	Washer	
25	3510 0387 00	1	Chisel sleeve	
26	-	1	O-ring	27x4 / Service kit 4081 0179 90
27	3510 0389 00	1	Seal ring	
28	3510 0388 00	1	Chisel sleeve ring	
29	-	1	Buffer	Service kit 4081 0179 90
30(31-37)	3510 0301 80	1	Front housing, compl.	
31	-	1	Housing	
32	3510 0321 00	1	Screw	
33	3510 0302 01	1	Chisel retainer	
34	0108 1198 00	1	Spring pin	FRP 3x24
35	-	1	Spring	Service kit 4081 0179 90
36	0108 1192 00	1	Pin	FRP 3x12
37	3510 0402 00	1	Pin	S6x30
52	-	1	Key	

## Percussive mechanism — RRD 57-12



Ref. No.	Ordering No.	Qty	Description	Remark / Included in Service kit
22	3510 0339 00	1	Cylinder	
23	3510 0378 00	1	Piston	
24	3510 0343 00	1	Washer	
25	3510 0387 00	1	Chisel sleeve	
26	-	1	O-ring	27x4 / Service kit 4081 0179 90
27	3510 0389 00	1	Seal ring	
28	3510 0388 00	1	Chisel sleeve ring	
29	-	1	Buffer	Service kit 4081 0179 90
30(31-37)	3510 0325 80	1	Front housing, compl.	
31	-	1	Housing	
32	3510 0321 00	1	Screw	
33	3510 0302 01	1	Chisel retainer	
34	0108 1198 00	1	Spring pin	FRP 3x24
35	-	1	Spring	Service kit 4081 0179 90
36	0108 1192 00	1	Pin	FRP 3x12
37	3510 0402 00	1	Pin	S6x30
52	-	1	Key	

## Service Kits

## Service kit — Housing / Housing / Percussive mechanism / Percussive mechanism / Percussive mechanism / Percussive mechanism

Ordering No. 4081 0179 90

Ordering No.	Qty	Description	Remark / Included in Service kit
0663 6118 00	1	O-ring	11.1x1.6
0663 6124 00	1	O-ring	17.1x1.6
0663 2124 00	1	O-ring	17.3x2.4
-	1	O-ring	10x2
-	1	O-ring	19.1x1.6. For North America only
-	1	Seal	
-	1	O-ring	34x4
-	1	O-ring	34.2x3
0663 6118 00	1	O-ring	11.1x1.6
0663 6124 00	1	O-ring	17.1x1.6

Ordering No.	Qty	Description	Remark / Included in Service kit
0663 2124 00	1	O-ring	17.3x2.4
-	1	O-ring	10x2
-	1	O-ring	19.1x1.6. For North America only
-	1	Seal	
-	1	O-ring	34x4
-	1	O-ring	34.2x3
-	1	O-ring	27x4
-	1	Buffer	
-	1	Spring	
-	1	O-ring	27x4
-	1	Buffer	
-	1	Spring	
-	1	O-ring	27x4
-	1	Buffer	
-	1	Spring	
-	1	O-ring	27x4
-	1	Buffer	
-	1	Spring	

Service kits are designed for a variety of products. This Service kit may contain more parts than listed in the table and parts might remain unused.