

LZB33-LB-AR0008-11 ATEX

Printed Matter No. 9836 6727 00

Air Motors

Valid from Serial No. B5780001
2013-10

Product Instructions



| | |
|--|------------------|
| | ⚠ WARNING |
| | |



Informazioni generali

⚠ ATTENZIONE

- Read all safety warnings and all instructions. *Failure to follow the warnings and instructions may result in electric shock, fire and/or serious injury.*
- Conservare tutti gli avvisi e le istruzioni per consultarli eventualmente in futuro.

Parole dei segnali di sicurezza

Le parole dei segnali di sicurezza Pericolo, Attenzione, Prudenza e Nota hanno i seguenti significati:

| | |
|------------|-----------------------------------------------------------------------------------------------------------------------------------------------------------------|
| PERICOLO | PERICOLO indica una situazione di pericolo che, se non evitata, provocherà infortuni gravi o mortali. |
| ATTENZIONE | ATTENZIONE indica una situazione di pericolo che, se non evitata, potrà provocare infortuni gravi o mortali. |
| PRUDENZA | PRUDENZA, utilizzato con il simbolo di allarme, indica una situazione di pericolo che, se non evitata, potrebbe provocare infortuni di scarsa o minore gravità. |
| NOTA | NOTA è utilizzato per evidenziare pratiche non corrette che non comportano lesioni personali. |

Garanzia

Contattare il rappresentante Atlas Copco della propria zona per presentare reclami in merito a un prodotto. La garanzia verrà approvata solo se il prodotto è stato installato, utilizzato e revisionato secondo le Istruzioni di funzionamento.

Vedere anche le condizioni di fornitura applicate dal distributore locale Atlas Copco.

ServAid

ServAid è un'utilità che permette di ottenere informazioni aggiornate sul prodotto riguardanti:

- Istruzioni di sicurezza
- Istruzioni su installazione, funzionamento e assistenza
- Viste esplose

ServAid semplifica il processo di ordinazione di ricambi, utensili di manutenzione e accessori per il prodotto scelto. L'utilità è continuamente aggiornata con informazioni su prodotto nuovi e riprogettati.

Con ServAid è possibile presentare contenuti in una lingua specifica, a condizione che siano disponibili traduzioni e visualizzare informazioni su prodotti obsoleti. ServAid offre una funzionalità di ricerca avanzata per l'intera gamma di prodotti Atlas Copco.

ServAid è disponibile in DVD e sul Web:

<http://servaidweb.atlascopco.com>

Per ulteriori informazioni, contattare il proprio rappresentante Atlas Copco oppure scrivere una mail a:

servaid.support@se.atlascopco.com

Panoramica

Dati tecnici

| | |
|-------------------------------------|--------------------------|
| N. d'ordine | 8411034104 |
| Modello | LZB33-LB-AR0008-11 |
| Consumo d'aria a 3000 giri/min | N/A l/s |
| Consumo d'aria a 3000 giri/min | N/A cfm |
| Consumo d'aria con velocità a vuoto | N/A l/s |
| Consumo d'aria con velocità a vuoto | N/A cfm |
| Consumo d'aria alla velocità max | 7.9 l/s |
| Consumo d'aria alla velocità max | 16.8 cfm |
| Coppia frenante | 93 Nm |
| Coppia frenante | 67 ft lb |
| Freno integrato | Yes |
| Materiale per componenti esterni | Hardened steel/Aluminium |
| Velocità a vuoto | 75 giri/min |
| Massima velocità consentita | N/A giri/min |
| Potenza max | 0.24 kW |
| Potenza max | 0.32 hp |
| Carico radiale alla potenza max | N/A N |
| Coppia di avvio min. | 74 Nm |
| Coppia di avvio min. | 55 ft lb |
| Posizioni di montaggio | N/A |
| Potenza a 3000 giri/min. | N/A kW |
| Potenza a 3000 giri/min. | N/A hp |
| Rapporto | - |
| Direzione di rotazione | Reversible |
| Codice di carico dell'albero | g |
| Tipo albero | Keyed |
| Velocità alla potenza max | 41 giri/min |
| Coppia di stallo | 112 Nm |
| Coppia di stallo | 83 ft lb |
| Coppia a 3000 giri/min. | N/A Nm |
| Coppia a 3000 giri/min. | N/A ft lb |
| Coppia alla potenza max | 56 Nm |
| Coppia alla potenza max | 41 ft lb |
| Tipo palette | Lubrication free |
| Peso | 3.2 kg |
| Peso | 7 lb |

Intervalli di manutenzione

Raccomandazioni per la manutenzione

È consigliabile eseguire le revisioni e la manutenzione preventiva a intervalli regolari. Se l'apparecchiatura non funziona correttamente, inviarla immediatamente presso un centro assistenza per un'ispezione. In occasione delle revisioni, tutte le parti devono essere pulite accuratamente e i componenti difettosi o usurati devono essere sostituiti.

Informazione sulla certificazione ATEX

Questo prodotto è a prova di esplosione secondo le direttive europee 94/9 EU (ATEX).

Definizione di codice ATEX

Il codice ATEX è:



II 2GD c T6 IIC T85°C

Certificato ATEX:

Per informazioni sul certificato ATEX, fare riferimento al dossier tecnico, 9836 4610 00.

Se il prodotto fa parte di un gruppo in cui i componenti hanno codici ATEX diversi, il componente con il livello di sicurezza più basso definisce il codice ATEX dell'intero gruppo.

| Descrizione | Valore | Definizione |
|-------------------------------------------------------------|---------------------------------------------------------------------------------------------------------------------------|----------------------------------------------------------------------------------------------------------------------------------------------------|
| Gruppo di apparecchiature | II | Industria di trattamento superfici |
| Categoria di apparecchiature | 2 | Livello di protezione alto |
| Gruppo II | | <ul style="list-style-type: none"> • zona 1 (gas) • zona 2 (gas) • zona 21 (polvere) • zona 22 (polvere) |
| Atmosfera | G | Atmosfera contenente gas, vapori o nebbia |
| | D | Atmosfera contenente polvere |
| Disegno di sicurezza | c | Sicurezza strutturale |
| Gruppo di gas | IIC | Idrogeno/acetilene |
| Temperatura superficiale max. in atmosfera gassosa | T1 = 450°C T2 = 300°C T3 = 200°C T4 = 135°C T5 = 100°C T6 = 85°C | |
| Temperatura superficiale max. in atmosfera polverosa | Temperature esemplificative: T85°C T110°C T120°C T125°C T240°C | |

Classificazione Ex

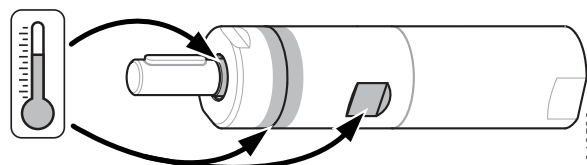
Se il motore fa parte di un gruppo in cui i componenti hanno classificazioni Ex diverse il componente con il livello di sicurezza più basso definisce la classificazione Ex dell'intero gruppo.

Linee guida per la prevenzione delle esplosioni

Oltre alle istruzioni sul prodotto relative ai motori ad aria compressa, le linee guida seguenti si riferiscono ai motori ad aria compressa a prova di esplosione.

Temperature

- La certificazione è valida per una temperatura massima circostante di 40°C.
- Anche l'aria compressa deve avere una temperatura massima di 40°C al suo ingresso nel motore.
- Se il motore è installato in un'apparecchiatura, quest'ultima nella sua interezza deve ottemperare alle linee guida 94/9 CE.
- Verificare che l'aria compressa soddisfi i requisiti di qualità previsti (classi di qualità 2.4.3. e 3.4.4 rispettivamente, secondo ISO/DIS 8573-1).
- Non superare il limite massimo di 6,3 bar di pressione o il valore indicato sulla targhetta del motore. Il superamento della pressione di esercizio può aumentare la temperatura superficiale a causa della velocità di rotazione superiore, e il motore può diventare una fonte di accensione.



I seguenti punti caldi sul motore (come si vede nella figura in alto) possono raggiungere temperature elevate durante il funzionamento:

- alloggiamento del motore
- anello di tenuta in corrispondenza dell'albero di uscita

Le temperature massime si verificano quando il motore opera a vuoto a pressione piena. All'aumentare della coppia, la velocità di rotazione del motore ad aria diminuisce, e anche la temperatura.

Pulizia

- Verificare che il motore sia mantenuto privo di polvere e sporco per prevenire aumenti delle temperature superficiale e dei cuscinetti.
- Verificare che sia installato un silenziatore ad azione filtrante sull'uscita dell'aria, per evitare che particelle riscaldate dall'attrito entrino in contatto con l'atmosfera circostante.

Carico sull'albero

- Verificare che i carichi massimi sull'albero dichiarati nella sezione Installazione non siano

superati, per prevenire un aumento eccessivo della temperatura dei cuscinetti.

Requisiti di installazione

Qualità dell'aria

- Per ottenere prestazioni ottimali e prolungare al massimo la vita della macchina, si consiglia di utilizzare aria compressa con un punto di rugiada massimo pari a +10°C. Si raccomanda inoltre di installare un essiccatore-refrigeratore d'aria di Atlas Copco.
- Utilizzare un filtro dell'aria separato di tipo Atlas Copco FIL, che rimuova i corpi solidi di grandezza superiore a 15 micron e oltre il 90% dell'acqua. Esso deve essere installato il più vicino possibile alla macchina e a monte di qualsiasi altra unità di trattamento dell'aria come REG o DIM (vedere Accessori per il trattamento dell'aria nel nostro catalogo principale). Pulire il tubo flessibile tramite soffiatura prima di collegarlo.

Modelli non lubrificati:

- L'eventuale presenza di piccole quantità d'olio nell'aria compressa, fornita ad esempio da un lubrificatore a nebbia d'olio (DIM) o da un sistema Dosol, non è un problema. Gli utensili a turbina fanno eccezione, in quanto devono essere mantenuti privi d'olio.

Modelli che richiedono lubrificazione ad aria:

- L'aria compressa deve contenere una piccola quantità d'olio. Si raccomanda di installare un lubrificatore a nebbia d'olio Atlas Copco (DIM), impostato in funzione del consumo d'aria dell'utensile pneumatico in base alla seguente formula:

$L = \text{Consumo aria (litri/s)}$

(Disponibile nella nostra letteratura di vendita).

$D = \text{Numero di gocce al minuto (1 goccia = 15 mm}^3\text{)}$

$L * 0,2 = D$

ciò si applica all'utilizzo di utensili pneumatici in cicli di funzionamento prolungati. Nel caso di cicli di funzionamento più brevi, è possibile utilizzare un lubrificatore monopunto Atlas Copco tipo Dosol.

Per la regolazione dell'unità Dosol, vedere Accessori per linee d'aria nel nostro catalogo principale.

Istruzioni di installazione

Connessione dell'aria compressa

- L'utensile è stato progettato per una pressione di esercizio massima (e) di 6–7 bar = 600–700 kPa = 6–7 kp/cm².
- Prima di collegare il flessibile, pulirlo con aria.
- La dimensione consigliata del tubo flessibile in ingresso è 10 mm (3/8").
- La dimensione raccomandata del tubo flessibile in uscita è 10 mm (3/8").

Collegamento dell'alimentazione pneumatica

Quando l'alimentazione di aria compressa è collegata all'ingresso, la direzione di rotazione sarà come mostrato nella figura seguente. Se l'aria di scarico deve essere sfatata tramite un tubo di scappamento, collegare un flessibile all'uscita di scarico.

L'alimentazione di aria compressa deve essere collegata all'ingresso che fornisce la direzione di rotazione desiderata, vedere la figura seguente. L'ingresso che non è in uso funziona come un'uscita aggiuntiva e non deve essere collegato.



s015473

Diagramma di installazione

Per il diagramma di installazione, si veda la sezione Istruzioni di manutenzione.

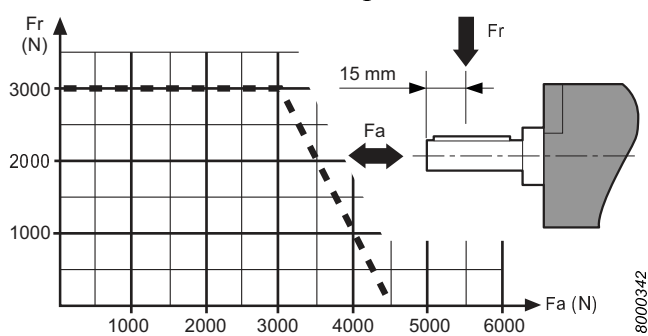
Aria di lubrificazione

| Marca | Aria di lubrificazione |
|--------|------------------------|
| BP | Energol E46 |
| Esso | Arox EP46 |
| Q8 | Chopin 46 |
| Mobil | Almo Oil 525 |
| Shell | Torcula 32 |
| Texaco | Aries 32 |

Carico assiale

Grafico

I carichi massimi sull'albero dichiarati nel grafico non devono essere superati, al fine di prevenire un aumento eccessivo della temperatura dei cuscinetti.



Manutenzione

Raccomandazioni per la manutenzione

È consigliabile eseguire la revisione e la manutenzione preventiva ad intervalli regolari. Per maggiori informazioni sulla revisione dell'utensile in uso e dei componenti specifici, vedere la sezione dedicata alla **Manutenzione preventiva**. Se l'utensile non funziona bene, portarlo immediatamente a ispezionare. In occasione delle revisioni, tutte le parti devono essere pulite accuratamente e le parti difettose devono essere sostituite.

Manutenzione

- Gli interventi di manutenzione e le riparazioni di questo prodotto ATEX devono essere eseguiti esclusivamente da personale autorizzato, dopodiché deve essere svolta una prova in assenza di carico dei punti caldi (come mostrato in figura) misurando e registrando le temperature in un rapporto.

Dopo una prova in assenza di carico di 5 minuti rilevare che la temperatura superficiale non superi la somma di 45°C + temperatura circostante, dove la temperatura circostante può variare tra 0 e 40°C.



Revisione

Per garantire la massima durata del motore in condizioni normali di funzionamento, pulirlo e revisionarlo ogni 12 mesi o dopo ogni 1000 ore di funzionamento, in base a quale delle due condizioni si verifica per prima. La revisione deve essere effettuata con maggiore frequenza se l'utensile viene utilizzato in condizioni maggiormente gravose.

- ① **Pulire il motore a fondo.** Installare il motore e verificare che ruoti liberamente. Versare due gocce d'olio nella presa d'aria e far girare il motore a vuoto per 5-10 secondi.
- ① **Se l'aria compressa è molto secca, la velocità a vuoto per i motori non lubrificati potrebbe diminuire leggermente dopo un funzionamento prolungato.** Tale diminuzione può arrivare al 10-15%.

Lubrificazione

Lubrificazione

I riduttori a ingranaggi epicicloidali, i cuscinetti a sfere e ad aghi e l'anello di tenuta vanno lubrificati con grasso in occasione delle regolari revisioni del motore. Usando Molykote BR2 Plus si possono ottenere lunghi intervalli tra le lubrificazioni.

Usare sempre dei lubrificanti di prima qualità. Gli oli e grassi riportati nella tabella sono quelli da noi raccomandati.

Guida alla scelta del grasso

| Marca | Grasso |
|-------------|-----------------------------------|
| BP | Energrease LS-EP2 |
| Esso | Beacon EP2 |
| Q8 | Rembrandt EP2 |
| Mobil | Mobilegrease XHP 222 NLG 2* |
| Shell | Alvania EP2 Cassida Grease RLS 1* |
| Texaco | Multifak EP2 |
| Molykote | BR2 Plus |
| Kluber Lub. | Klubersynth UH 1 14-151* |
| Castrol | OBEE n UF 1* |

*Approved acc. To USDA-H1

Protezione antiruggine e pulizia interna

Acqua nell'aria compressa, polvere e particelle di usura provocano la formazione di ruggine ed il grippaggio di lamelle, valvole, ecc.

A ciò si può ovviare lavando con olio (alcune gocce), facendo funzionare l'utensile per 5-10 secondi ed assorbendo l'olio con un panno. Proteggere l'utensile in questo modo prima di lunghe soste inoperose.

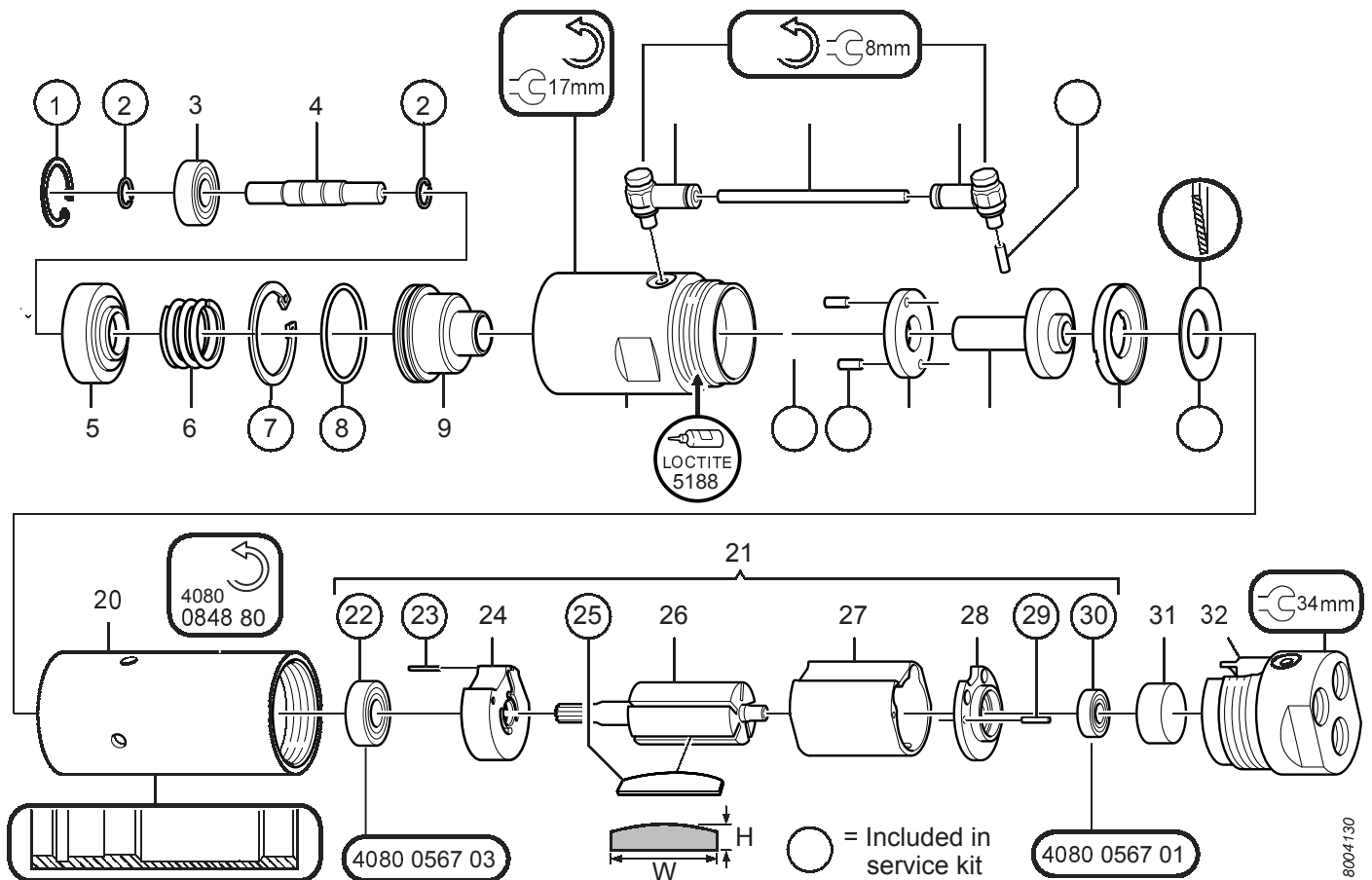
Exploded views

Spare parts

Parts without ordering number are not delivered separately for technical reasons.

The use of other than genuine Atlas Copco replacement parts may result in decreased tool performance and increased maintenance and may, at the company option, invalidate all warranties.

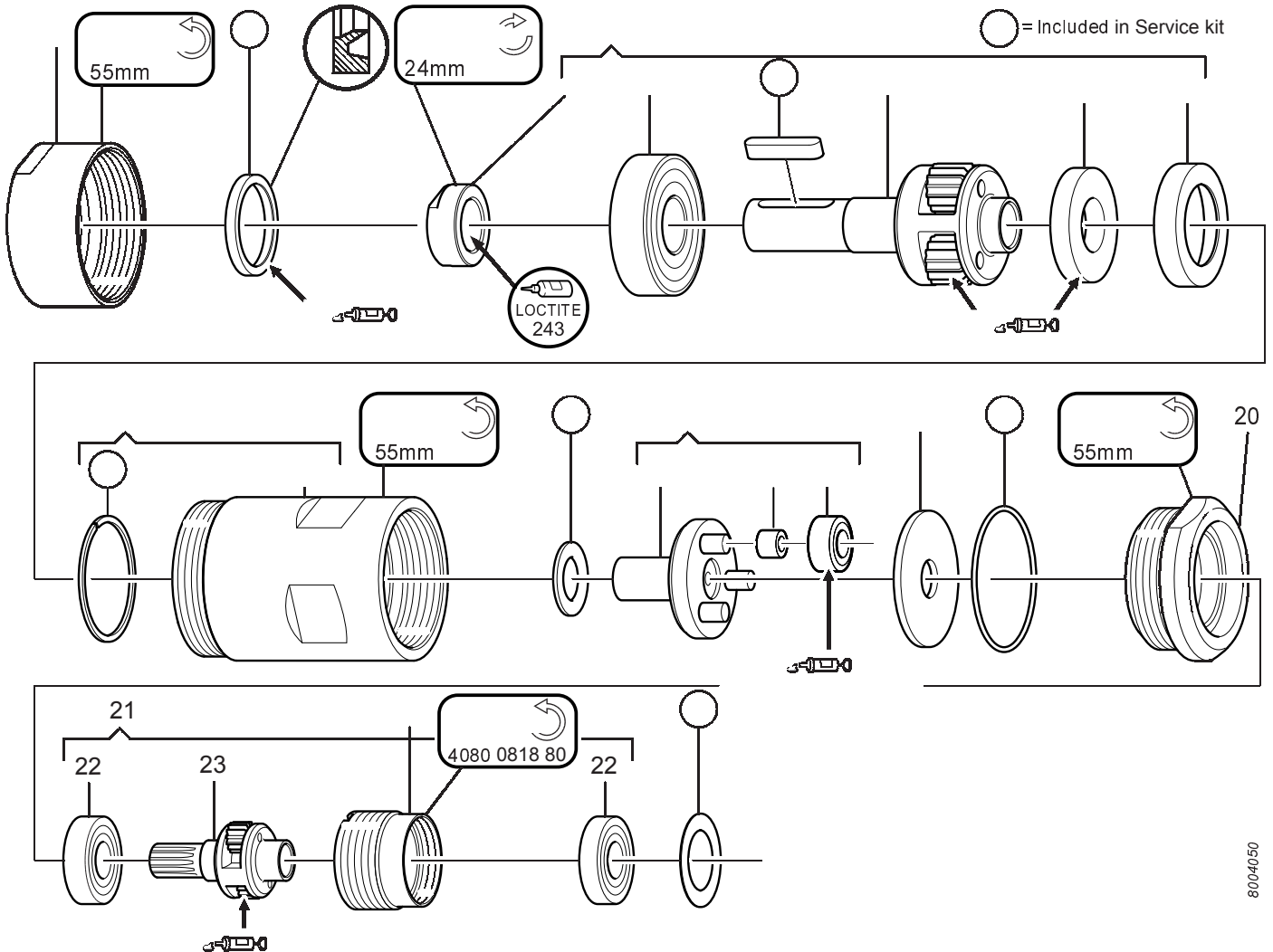
Motor



| Ref. No. | Ordering No. | Qty | Description | Remark / Included in Service kit |
|-----------|--------------|-----|---------------|-----------------------------------------------------------------------------|
| 1 | - | 1 | Circlip | 22x1 / Small parts kit 4082 0093 90 |
| 2 | - | 2 | Snap ring | SW 8x1 / Small parts kit 4082 0093 90 |
| 3 | - | 1 | Ball bearing | 608-2Z/C3/HT22 |
| 4 | 4430 0761 00 | 1 | Shaft | z = 9 |
| 5 | 4430 0762 00 | 1 | Bushing | |
| 6 | 4430 0800 00 | 1 | Spring | |
| 7 | - | 1 | Circlip | 33x1.2 / Small parts kit 4082 0093 90 |
| 8 | - | 1 | O-ring | Small parts kit 4082 0093 90 |
| 9 | - | 1 | Piston | |
| 10 | - | 1 | Brake casing | |
| 11 | - | 1 | O-ring | Small parts kit 4082 0093 90 |
| 12 | - | 2 | Needle roller | Small parts kit 4082 0093 90 |
| 13 | - | 1 | Washer | |
| 14 | 4430 0766 00 | 1 | Brake disc | |
| 15 | 4430 0767 01 | 1 | Washer | |
| 16 | - | 1 | Disc spring | 31.5x16.3x0.8 / Small parts kit 4082 0093 90 |
| 17 | 0583 8160 06 | 2 | Coupling | |
| 18 | 4430 0856 00 | 1 | Nylon tube | |
| 19 | - | 1 | Rubber tube | Small parts kit 4082 0093 90 |
| 20 | - | 1 | Casing | |
| 21(22-30) | 4210 0327 89 | 1 | Motor, compl. | |
| 22 | - | 1 | Ball bearing | 608-2RSL / Service kit 4081 0040 90 |
| 23 | - | 1 | Key | 4x4x20 Protrudes 3mm into cylinder / Service kit 4081 0040 90 |
| 24 | 4210 0447 01 | 1 | End plate | |
| 25 | - | 5 | Vane kit | Includes 5 vanes. Wmin = 34.2 mm, Hmin = 8.2 mm. / Service kit 4081 0040 90 |

| Ref. No. | Ordering No. | Qty | Description | Remark / Included in Service kit |
|----------|--------------|-----|--------------------|------------------------------------------------------------|
| 26 | 4210 0327 00 | 1 | Rotor | z = 9 |
| 27 | - | 1 | Cylinder | |
| 28 | 4210 0316 01 | 1 | End plate | |
| 29 | - | 1 | Pin | CP 2x10 Protrudes into cylinder / Service kit 4081 0040 90 |
| 30 | - | 1 | Ball bearing | 625-2RSL / Service kit 4081 0040 90 |
| 31 | 4110 1074 00 | 1 | Silencer | |
| 32 | - | 1 | Back head | |
| | 4080 0848 80 | 1 | Adjustable spanner | Ø27-64 x Ø4.3 mm |
| | 4080 0567 03 | 1 | Mandrel | Ø8.2/21.5 mm |
| | 4080 0567 01 | 1 | Mandrel | Ø5.2/15.5 mm |

Gear



8004050

| Ref. No. | Ordering No. | Qty | Description | Remark / Included in Service kit |
|-----------|--------------|-----|------------------------|----------------------------------------------------------------------------|
| 1 | - | 1 | Front part | |
| 2 | - | 1 | Sealing ring | 30x37x4. Grease both inside and outside of ring / Service kit 4081 0040 90 |
| 3(4-9) | 4430 0547 90 | 1 | Planetary gear, compl. | Incl. ball bearings |
| 4 | - | 1 | Nut | |
| 5 | - | 1 | Ball bearing | 6304-2Z |
| 6 | - | 1 | Key | 6x6x30 / Small parts kit 4082 0093 91 |
| 7 | - | 1 | Planetary gear | |
| 8 | - | 1 | Ball bearing | 16004 |
| 9 | - | 1 | Bushing | |
| 10(11-12) | 4430 0563 90 | 1 | Gear rim, compl. | |
| 11 | - | 1 | Snap ring | 45x1.5 / Small parts kit 4082 0093 91 |
| 12 | - | 1 | Gear rim | |

| Ref. No. | Ordering No. | Qty | Description | Remark / Included in Service kit |
|-----------|--------------|-----|------------------------|------------------------------------------|
| 13 | - | 1 | Washer | 16x27x1.5 / Small parts kit 4082 0093 91 |
| 14(15-17) | - | 1 | Planetary gear, compl. | Incl. ball bearings |
| 15 | - | 1 | Planetary shaft | |
| 16 | - | 3 | Needle carrier | K7x10x10 |
| 17 | - | 3 | Gear wheel | z=18 |
| 18 | - | 1 | Washer | |
| 19 | - | 1 | O-ring | 49.8x1.8 / Small parts kit 4082 0093 91 |
| 20 | - | 1 | Adapter | |
| 21(22-23) | 4430 0641 90 | 1 | Planetary gear, compl. | Incl. ball bearings |
| 22 | - | 2 | Ball bearing | 6002-2Z |
| 23 | - | 1 | Planetary gear | |
| 24 | 4110 0615 00 | 1 | Gear rim | |
| 25 | - | 1 | Washer | Small parts kit 4082 0093 91 |
| | 4080 0818 80 | 1 | Face spanner | CC. 36 x Ø5 mm |

Service kits

Small-parts kit — Motor

Ordering No. 4082 0093 90

| Ordering No. | Qty | Description | Remark / Included in Service kit |
|--------------|-----|---------------|----------------------------------|
| - | 1 | Circlip | 22x1 |
| - | 2 | Snap ring | SW 8x1 |
| - | 1 | Circlip | 33x1.2 |
| - | 1 | O-ring | |
| - | 1 | O-ring | |
| - | 2 | Needle roller | |
| - | 1 | Disc spring | 31.5x16.3x0.8 |
| - | 1 | Rubber tube | |

Service kits are designed for a variety of products. This Service kit may contain more parts than listed in the table and parts might remain unused.

Service kit — Motor / Gear

Ordering No. 4081 0040 90

| Ordering No. | Qty | Description | Remark / Included in Service kit |
|--------------|-----|--------------|--------------------------------------------------|
| - | 1 | Ball bearing | 608-2RSL |
| - | 1 | Key | 4x4x20 Protrudes 3mm into cylinder |
| - | 5 | Vane kit | Includes 5 vanes. Wmin = 34.2 mm, Hmin = 8.2 mm. |
| - | 1 | Pin | CP 2x10 Protrudes into cylinder |
| - | 1 | Ball bearing | 625-2RSL |
| - | 1 | Sealing ring | 30x37x4 |

Service kits are designed for a variety of products. This Service kit may contain more parts than listed in the table and parts might remain unused.

Small-parts kit — Gear

Ordering No. 4082 0093 91

| Ordering No. | Qty | Description | Remark / Included in Service kit |
|--------------|-----|-------------|----------------------------------|
| - | 1 | Key | 6x6x30 |
| - | 1 | Snap ring | 45x1.5 |
| - | 1 | Washer | 16x27x1.5 |
| - | 1 | O-ring | 49.8x1.8 |
| - | 1 | Washer | |

Service kits are designed for a variety of products. This Service kit may contain more parts than listed in the table and parts might remain unused.

Service tools

Service Tools

| Section | Ordering No. | Description | Remark |
|---------|--------------|--------------------|------------------|
| Motor | 4080 0848 80 | Adjustable spanner | Ø27-64 x Ø4.3 mm |
| Motor | 4080 0567 03 | Mandrel | Ø8.2/21.5 mm |
| Motor | 4080 0567 01 | Mandrel | Ø5.2/15.5 mm |
| Gear | 4080 0818 80 | Face spanner | CC. 36 x Ø5 mm |