

LZB66-AR035-11 ATEX

Printed Matter No. 9836 7680 00

Air Motors

Valid from Serial No. B5780001
2013-10

Product Instructions



	WARNING



Informazioni generali

⚠ ATTENZIONE

- Leggere tutti gli avvisi e le istruzioni di sicurezza.
Il mancato rispetto delle istruzioni può provocare scosse elettriche, incendi e/o gravi lesioni personali.
- Conservare tutti gli avvisi e le istruzioni per consultarli eventualmente in futuro.

Parole dei segnali di sicurezza

Le parole dei segnali di sicurezza Pericolo, Attenzione, Prudenza e Nota hanno i seguenti significati:

PERICOLO	PERICOLO indica una situazione di pericolo che, se non evitata, provocherà infortuni gravi o mortali.
ATTENZIONE	ATTENZIONE indica una situazione di pericolo che, se non evitata, potrà provocare infortuni gravi o mortali.
PRUDENZA	PRUDENZA, utilizzato con il simbolo di allarme, indica una situazione di pericolo che, se non evitata, potrebbe provocare infortuni di scarsa o minore gravità.
NOTA	NOTA è utilizzato per evidenziare pratiche non corrette che non comportano lesioni personali.

Garanzia

Contattare il rappresentante Atlas Copco della propria zona per presentare reclami in merito a un prodotto. La garanzia verrà approvata solo se il prodotto è stato installato, utilizzato e revisionato secondo le Istruzioni di funzionamento.

Vedere anche le condizioni di fornitura applicate dal distributore locale Atlas Copco.

ServAid

ServAid è un'utilità che permette di ottenere informazioni aggiornate sul prodotto riguardanti:

- Istruzioni di sicurezza
- Istruzioni su installazione, funzionamento e assistenza
- Viste esplose

ServAid semplifica il processo di ordinazione di ricambi, utensili di manutenzione e accessori per il prodotto scelto. L'utilità è continuamente aggiornata con informazioni su prodotto nuovi e riprogettati.

Con ServAid è possibile presentare contenuti in una lingua specifica, a condizione che siano disponibili traduzioni e visualizzare informazioni su prodotti obsoleti. ServAid offre una funzionalità di ricerca avanzata per l'intera gamma di prodotti Atlas Copco.

ServAid è disponibile in DVD e sul Web:

<http://servaidweb.atlascopco.com>

Per ulteriori informazioni, contattare il proprio rappresentante Atlas Copco oppure scrivere una mail a:

servaid.support@se.atlascopco.com

Panoramica

Dati tecnici

N. d'ordine	8411060309
Modello	LZB66-AR035-11
Consumo d'aria a 3000 giri/min	N/A l/s
Consumo d'aria a 3000 giri/min	N/A cfm
Consumo d'aria con velocità a vuoto	N/A l/s
Consumo d'aria con velocità a vuoto	N/A cfm
Consumo d'aria alla velocità max	31 l/s
Consumo d'aria alla velocità max	66 cfm
Coppia frenante	N/A Nm
Coppia frenante	N/A ft lb
Freno integrato	No
Materiale per componenti esterni	Hardened steel/Aluminium
Velocità a vuoto	3900 giri/min
Massima velocità consentita	N/A giri/min
Potenza max	1.46 kW
Potenza max	1.96 hp
Carico radiale alla potenza max	N/A N
Coppia di avvio min.	8.3 Nm
Coppia di avvio min.	6.1 ft lb
Posizioni di montaggio	N/A
Potenza a 3000 giri/min.	N/A kW
Potenza a 3000 giri/min.	N/A hp
Rapporto	-
Direzione di rotazione	Reversible
Codice di carico dell'albero	g
Tipo albero	Keyed
Velocità alla potenza max	2200 giri/min
Coppia di stallo	12.8 Nm
Coppia di stallo	9.4 ft lb
Coppia a 3000 giri/min.	N/A Nm
Coppia a 3000 giri/min.	N/A ft lb
Coppia alla potenza max	6.4 Nm
Coppia alla potenza max	4.7 ft lb
Tipo palette	Standard
Peso	2.8 kg
Peso	6.2 lb

Intervalli di manutenzione

Raccomandazioni per la manutenzione

È consigliabile eseguire le revisioni e la manutenzione preventiva a intervalli regolari. Se l'apparecchiatura non funziona correttamente, inviarla immediatamente presso un centro assistenza per un'ispezione. In occasione delle revisioni, tutte le parti devono essere pulite accuratamente e i componenti difettosi o usurati devono essere sostituiti.

Informazione sulla certificazione ATEX

Questo prodotto è a prova di esplosione secondo le direttive europee 94/9 EU (ATEX).

Definizione di codice ATEX

Il codice ATEX è:



II 2GD c T4 IIC T110°C

Certificato ATEX:

Per informazioni sul certificato ATEX, fare riferimento al dossier tecnico, 9836 4610 00.

Se il prodotto fa parte di un gruppo in cui i componenti hanno codici ATEX diversi, il componente con il livello di sicurezza più basso definisce il codice ATEX dell'intero gruppo.

Descrizione	Valore	Definizione
Gruppo di apparecchiature	II	Industria di trattamento superfici
Categoria di apparecchiature	2	Livello di protezione alto
Gruppo II		<ul style="list-style-type: none"> • zona 1 (gas) • zona 2 (gas) • zona 21 (polvere) • zona 22 (polvere)
Atmosfera	G	Atmosfera contenente gas, vapori o nebbia
	D	Atmosfera contenente polvere
Disegno di sicurezza	c	Sicurezza strutturale
Gruppo di gas	IIC	Idrogeno/acetilene
Temperatura superficiale max. in atmosfera gassosa	T1 = 450°C T2 = 300°C T3 = 200°C T4 = 135°C T5 = 100°C T6 = 85°C	
Temperatura superficiale max. in atmosfera polverosa	Temperature esemplificative: T85°C T110°C T120°C T125°C T240°C	

Classificazione Ex

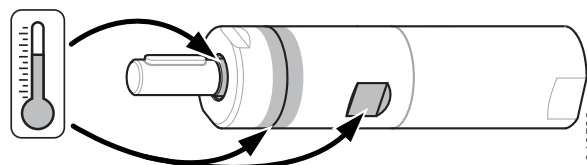
Se il motore fa parte di un gruppo in cui i componenti hanno classificazioni Ex diverse il componente con il livello di sicurezza più basso definisce la classificazione Ex dell'intero gruppo.

Linee guida per la prevenzione delle esplosioni

Oltre alle istruzioni sul prodotto relative ai motori ad aria compressa, le linee guida seguenti si riferiscono ai motori ad aria compressa a prova di esplosione.

Temperature

- La certificazione è valida per una temperatura massima circostante di 40°C.
- Anche l'aria compressa deve avere una temperatura massima di 40°C al suo ingresso nel motore.
- Se il motore è installato in un'apparecchiatura, quest'ultima nella sua interezza deve ottemperare alle linee guida 94/9 CE.
- Verificare che l'aria compressa soddisfi i requisiti di qualità previsti (classi di qualità 2.4.3. e 3.4.4 rispettivamente, secondo ISO/DIS 8573-1).
- Non superare il limite massimo di 6,3 bar di pressione o il valore indicato sulla targhetta del motore. Il superamento della pressione di esercizio può aumentare la temperatura superficiale a causa della velocità di rotazione superiore, e il motore può diventare una fonte di accensione.



I seguenti punti caldi sul motore (come si vede nella figura in alto) possono raggiungere temperature elevate durante il funzionamento:

- alloggiamento del motore
- anello di tenuta in corrispondenza dell'albero di uscita

Le temperature massime si verificano quando il motore opera a vuoto a pressione piena. All'aumentare della coppia, la velocità di rotazione del motore ad aria diminuisce, e anche la temperatura.

Pulizia

- Verificare che il motore sia mantenuto privo di polvere e sporczia per prevenire aumenti delle temperature superficiale e dei cuscinetti.
- Verificare che sia installato un silenziatore ad azione filtrante sull'uscita dell'aria, per evitare che particelle riscaldate dall'attrito entrino in contatto con l'atmosfera circostante.

Carico sull'albero

- Verificare che i carichi massimi sull'albero dichiarati nella sezione Installazione non siano

superati, per prevenire un aumento eccessivo della temperatura dei cuscinetti.

Requisiti di installazione

Qualità dell'aria

- Per ottenere prestazioni ottimali e prolungare al massimo la vita della macchina, si consiglia di utilizzare aria compressa con un punto di rugiada massimo pari a +10°C. Si raccomanda inoltre di installare un essiccatore-refrigeratore d'aria di Atlas Copco.
- Utilizzare un filtro dell'aria separato di tipo Atlas Copco FIL, che rimuova i corpi solidi di grandezza superiore a 15 micron e oltre il 90% dell'acqua. Esso deve essere installato il più vicino possibile alla macchina e a monte di qualsiasi altra unità di trattamento dell'aria come REG o DIM (vedere Accessori per il trattamento dell'aria nel nostro catalogo principale). Pulire il tubo flessibile tramite soffiatura prima di collegarlo.

Modelli non lubrificati:

- L'eventuale presenza di piccole quantità d'olio nell'aria compressa, fornita ad esempio da un lubrificatore a nebbia d'olio (DIM) o da un sistema Dosol, non è un problema. Gli utensili a turbina fanno eccezione, in quanto devono essere mantenuti privi d'olio.

Modelli che richiedono lubrificazione ad aria:

- L'aria compressa deve contenere una piccola quantità d'olio. Si raccomanda di installare un lubrificatore a nebbia d'olio Atlas Copco (DIM), impostato in funzione del consumo d'aria dell'utensile pneumatico in base alle seguente formula:

$L = \text{Consumo aria (litri/s)}$

(Disponibile nella nostra letteratura di vendita).

$D = \text{Numero di gocce al minuto (1 goccia = 15 mm}^3\text{)}$

$L * 0,2 = D$

ciò si applica all'utilizzo di utensili pneumatici in cicli di funzionamento prolungati. Nel caso di cicli di funzionamento più brevi, è possibile utilizzare un lubrificatore monopunto Atlas Copco tipo Dosol.

Per la regolazione dell'unità Dosol, vedere Accessori per linee d'aria nel nostro catalogo principale.

Istruzioni di installazione

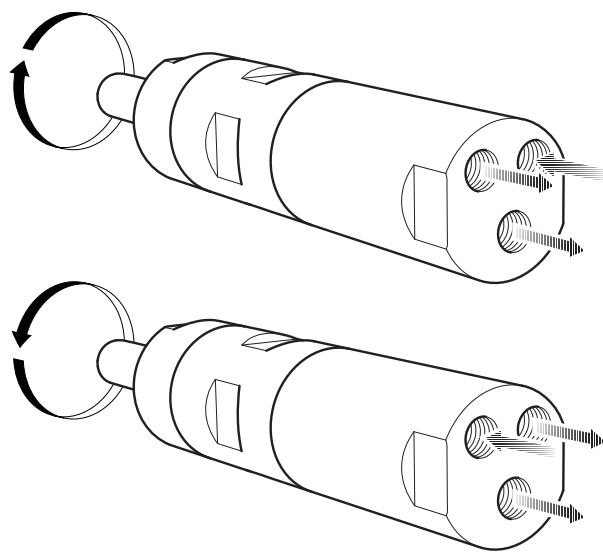
Connessione dell'aria compressa

- L'utensile è stato progettato per una pressione di esercizio massima (e) di 6–7 bar = 600–700 kPa = 6–7 kp/cm².
- Prima di collegare il flessibile, pulirlo con aria.
- La dimensione consigliata del tubo flessibile in ingresso è 13 mm (1/2").
- La dimensione raccomandata del tubo flessibile in uscita è 20 mm (3/4").

Collegamento dell'alimentazione pneumatica

Quando l'alimentazione di aria compressa è collegata all'ingresso, la direzione di rotazione sarà come mostrato nella figura seguente. Se l'aria di scarico deve essere sfatata tramite un tubo di scappamento, collegare un flessibile all'uscita di scarico.

L'alimentazione di aria compressa deve essere collegata all'ingresso che fornisce la direzione di rotazione desiderata, vedere la figura seguente. L'ingresso che non è in uso funziona come un'uscita aggiuntiva e non deve essere collegato.



s015473

Diagramma di installazione

Per il diagramma di installazione, si veda la sezione Istruzioni di manutenzione.

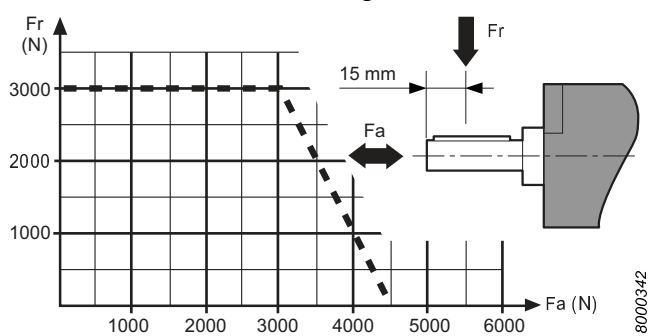
Aria di lubrificazione

Marca	Aria di lubrificazione
BP	Energol E46
Esso	Arox EP46
Q8	Chopin 46
Mobil	Almo Oil 525
Shell	Torcula 32
Texaco	Aries 32

Carico assiale

Grafico

I carichi massimi sull'albero dichiarati nel grafico non devono essere superati, al fine di prevenire un aumento eccessivo della temperatura dei cuscinetti.



Manutenzione

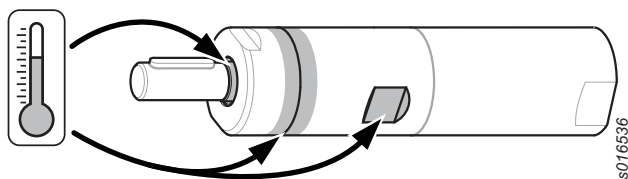
Raccomandazioni per la manutenzione

È consigliabile eseguire la revisione e la manutenzione preventiva ad intervalli regolari. Per maggiori informazioni sulla revisione dell'utensile in uso e dei componenti specifici, vedere la sezione dedicata alla **Manutenzione preventiva**. Se l'utensile non funziona bene, portarlo immediatamente a ispezionare. In occasione delle revisioni, tutte le parti devono essere pulite accuratamente e le parti difettose devono essere sostituite.

Manutenzione

- Gli interventi di manutenzione e le riparazioni di questo prodotto ATEX devono essere eseguiti esclusivamente da personale autorizzato, dopodiché deve essere svolta una prova in assenza di carico dei punti caldi (come mostrato in figura) misurando e registrando le temperature in un rapporto.

Dopo una prova in assenza di carico di 5 minuti rilevare che la temperatura superficiale non superi la somma di 70°C + temperatura circostante, dove la temperatura circostante può variare tra 0 e 40°C.



Revisione

Per garantire la massima durata del motore in condizioni normali di funzionamento, pulirlo e revisionarlo ogni 12 mesi o dopo ogni 2000 ore di funzionamento, in base a quale delle due condizioni si verifica per prima. La revisione deve essere effettuata con maggiore frequenza se l'utensile viene utilizzato in condizioni maggiormente gravose.

- ① **Pulire il motore a fondo.** Installare il motore e verificare che ruoti liberamente. Versare due gocce d'olio nella presa d'aria e far girare il motore a vuoto per 5-10 secondi.
- ① **Se l'aria compressa è molto secca, la velocità a vuoto per i motori non lubrificati potrebbe diminuire leggermente dopo un funzionamento prolungato. Tale diminuzione può arrivare al 10-15%.**

Lubrificazione

Lubrificazione

I riduttori a ingranaggi epicicloidali, i cuscinetti a sfere e ad aghi e l'anello di tenuta vanno lubrificati con grasso in occasione delle regolari revisioni del motore. Usando Molykote BR2 Plus si possono ottenere lunghi intervalli tra le lubrificazioni.

Usare sempre dei lubrificanti di prima qualità. Gli oli e grassi riportati nella tabella sono quelli da noi raccomandati.

Guida alla scelta del grasso

Marca	Grasso
BP	Energrease LS-EP2
Esso	Beacon EP2
Q8	Rembrandt EP2
Mobil	Mobilegrease XHP 222 NLG 2*
Shell	Alvania EP2 Cassida Grease RLS 1*
Texaco	Multifak EP2
Molykote	BR2 Plus
Kluber Lub.	Klubersynth UH 1 14-151*
Castrol	OBEE n UF 1*

*Approved acc. To USDA-H1

Protezione antiruggine e pulizia interna

Acqua nell'aria compressa, polvere e particelle di usura provocano la formazione di ruggine ed il grippaggio di lamelle, valvole, ecc.

A ciò si può ovviare lavando con olio (alcune gocce), facendo funzionare l'utensile per 5-10 secondi ed assorbendo l'olio con un panno. Proteggere l'utensile in questo modo prima di lunghe soste inoperose.

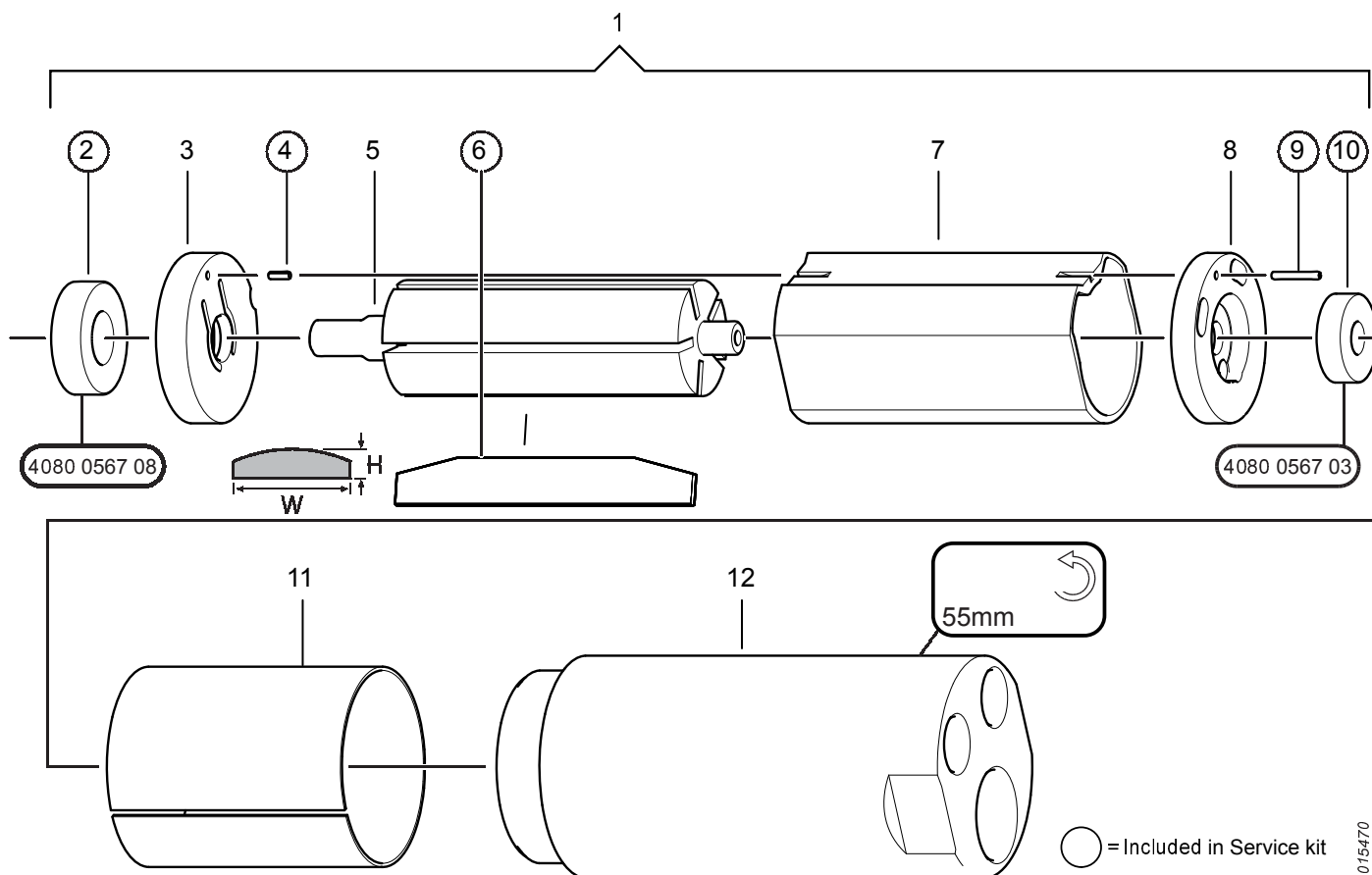
Exploded views

Spare parts

Parts without ordering number are not delivered separately for technical reasons.

The use of other than genuine Atlas Copco replacement parts may result in decreased tool performance and increased maintenance and may, at the company option, invalidate all warranties.

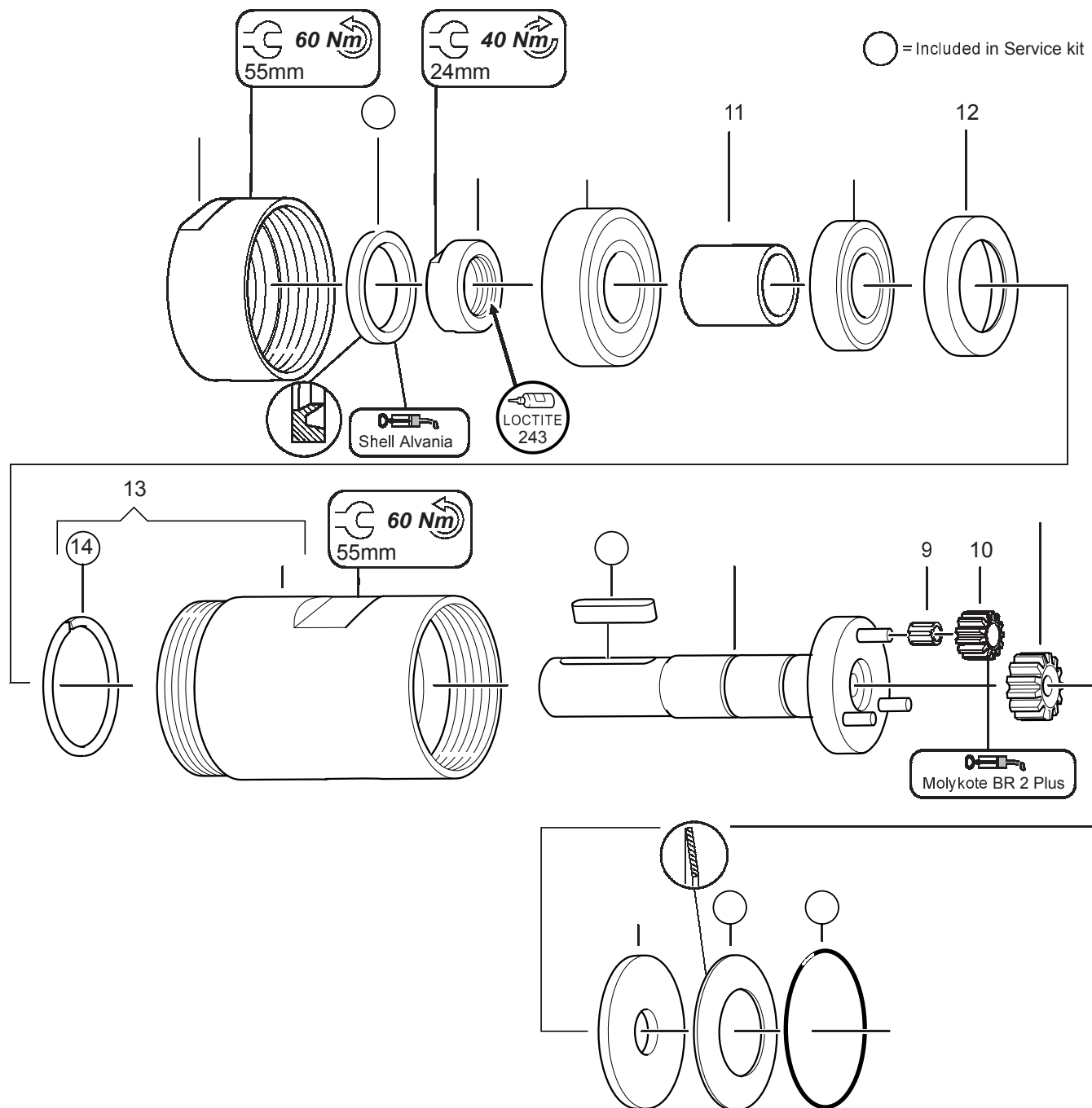
Motor



Ref. No.	Ordering No.	Qty	Description	Remark / Included in Service kit
1(2-10)	4430 1375 90	1	Motor, compl.	
2	-	1	Ball bearing	6001-2RSL / Service kit 4081 0389 90
3	4430 1353 00	1	End plate	
4	-	1	Spring pin	FRP 2x6. Must protrude 3 mm into cylinder. / Service kit 4081 0389 90
5	4430 1375 00	1	Rotor	z = 7
6	-	5	Vanet	Wmin = 80 mm, Hmin = 11.7 mm / Service kit 4081 0389 90
7	-	1	Cylinder	
8	4430 1352 00	1	End plate	
9	-	1	Spring pin	FRP 2X14 . Must protrude 3 mm into cylinder. / Service kit 4081 0389 90
10	-	1	Ball bearing	609-2RSL / Service kit 4081 0389 90
11	4430 1365 00	1	Silencer	
12	-	1	Casing	
	4080 0567 08	1	Mandrel	Ø12.5/27.5 mm
	4080 0567 03	1	Mandrel	Ø8.2/21.5 mm

3015470

Gear



Ref. No.	Ordering No.	Qty	Description	Remark / Included in Service kit
1	-	1	Front part	
2	-	1	Seal ring	30x37x4. Grease both inside and outside. / Service kit 4081 0389 90
3(4-10)	4430 0544 91	1	Planetary gear, compl.	
4	-	1	Nut	
5	-	1	Ball bearing	6304-2Z
6	-	1	Ball bearing	6004-2Z
7	-	1	Key	6x6x30 / Small parts kit 4082 0107 90
8	-	1	Planetary gear compl.	
9	-	3	Needle bearing	5x8x10
10	-	3	Gear wheel	z = 13
11	4430 0561 01	1	Sleeve	Ø26x25.4
12	-	1	Bushing	
13(14-15)	4430 0563 90	1	Gear rim, compl.	
14	-	1	Circlip	45x1.5 / Small parts kit 4082 0107 90
15	-	1	Gear rim	
16	4210 2167 00	1	Gear wheel	z = 19/7
17	-	1	Washer	

Ref. No.	Ordering No.	Qty	Description	Remark / Included in Service kit
18	-	1	Cup spring	50x25.4x1.5 / Small parts kit 4082 0107 90
19	-	1	O-ring	49.8x1.8 / Small parts kit 4082 0107 90

Service kits

Service kit — Motor / Gear

Ordering No. 4081 0389 90

Ordering No.	Qty	Description	Remark / Included in Service kit
-	1	Ball bearing	6001-2RSL
-	1	Spring pin	FRP 2x6. Must protrude 3 mm into cylinder.
-	5	Vanet	Wmin = 80 mm, Hmin = 11.7 mm
-	1	Spring pin	FRP 2X14 . Must protrude 3 mm into cylinder.
-	1	Ball bearing	609-2RSL
-	1	Seal ring	30x37x4. Grease both inside and outside.

Service kits are designed for a variety of products. This Service kit may contain more parts than listed in the table and parts might remain unused.

Small-parts kit — Gear

Ordering No. 4082 0107 90

Ordering No.	Qty	Description	Remark / Included in Service kit
-	1	Key	6x6x30
-	1	Circlip	45x1.5
-	1	Cup spring	50x25.4x1.5
-	1	O-ring	49.8x1.8

Service kits are designed for a variety of products. This Service kit may contain more parts than listed in the table and parts might remain unused.

Service tools

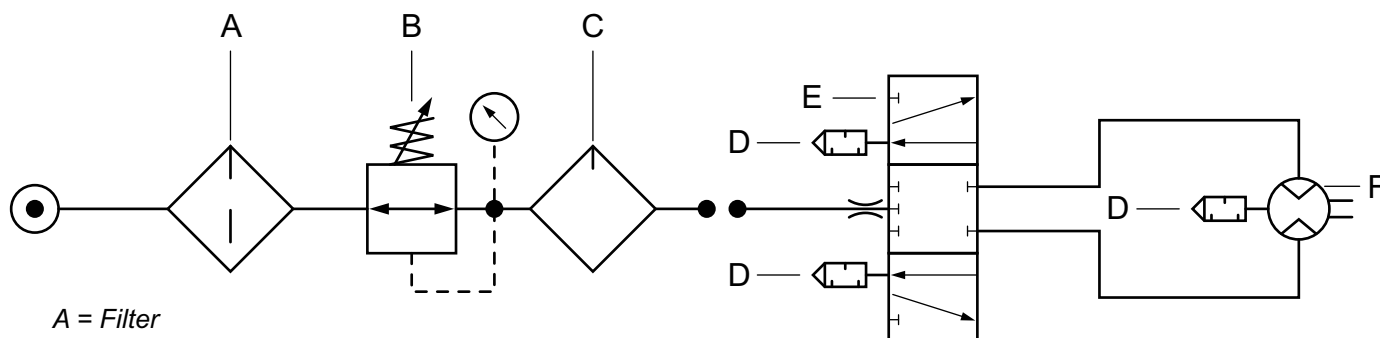
Service Tools

Section	Ordering No.	Description	Remark
Motor	4080 0567 08	Mandrel	Ø12.5/27.5 mm
Motor	4080 0567 03	Mandrel	Ø8.2/21.5 mm

Service instructions

Installation diagram

Reversible motor



A = Filter

B = Pressure regulator

C = Oil fog lubricator

D = Silencer

E = 5/3 valve

F = Motor

s015475